

Составитель  
Владимир Пантелеймонович Маличенко

ИЗУЧЕНИЕ ПОЛУПРОВОДНИКОВ  
МЕТОДОМ ЭФФЕКТА ХОЛЛА

Методические указания  
к лабораторной работе

Редактор Л.П.Соколова

Подписано к печати 15.01.93. Формат 60x84 1/16.  
Бумага газетная. Офсетная печать. 0,7 уч.-изд.л.  
4 усл. кр.-отт. Тираж 150 экз. Изд. № 7. "С".

Издательство Петрозаводского государственного  
университета  
Петрозаводск пр.Ленина, 33

Петрозаводский государственный университет

ИЗУЧЕНИЕ ПОЛУПРОВОДНИКОВ  
МЕТОДОМ ЭФФЕКТА ХОЛЛА

Методические указания  
к лабораторной работе

Петрозаводск 1993

Петрозаводский государственный университет

ИЗУЧЕНИЕ ПОЛУПРОВОДНИКОВ  
МЕТОДОМ ЭФФЕКТА ХОЛЛА

Методические указания  
к лабораторной работе

Петрозаводск 1993

Рассмотрены и утверждены к печати на заседании редакционной комиссии по отрасли науки и техники "Физика твердого тела" 25 декабря 1992 г.

Составитель: В.П.Малиненко, к.ф.-м.н., доцент  
кафедры физики твердого тела

Рецензент: доцент Райкерус П.А.

## Лабораторная работа

### ИЗУЧЕНИЕ ПОЛУПРОВОДНИКОВ МЕТОДОМ ЭФФЕКТА ХОЛЛА

Кинетические эффекты, имеющие место при одновременном воздействии на носители заряда электрического  $\vec{E}$  и магнитного  $\vec{H}$  полей, называются гальваномагнитными эффектами.

Явление возникновения поперечного электрического поля и разности потенциалов в полупроводнике, по которому протекает ток, помещенном в магнитное поле, перпендикулярное току, называется эффектом Холла (рис.1). Этот эффект открыт в 1879 г. Дрейфовая скорость электронов в плоскости  $(X, Y)$  под действием электрического поля  $E_x$  равна

$$\vec{V}_x = -\frac{j}{en} \quad (1)$$

где  $e$  - абсолютная величина заряда электрона,  
 $j$  - плотность тока,  
 $n$  - концентрация электронов.

Заряд, движущийся в магнитном поле вдоль оси  $X$  со скоростью  $V_x$ , отклоняется от направления движения под действием силы Лоренца  $F_A$ . Для положительного заряда сила Лоренца определяется выражением

$$F_A = e[\vec{V}\vec{B}] = eV_x B \sin(\hat{V}_x \hat{B}) \quad (2)$$

Направление силы Лоренца определяется правилом левой руки или векторным произведением  $[\vec{V}\vec{B}]$ . При этом в выражении (2) необходимо учитывать как знак заряда " $e$ ", так и направление вектора скорости  $\vec{V}$  вдоль оси " $X$ ". В соответствии с этим сила Лоренца отклоняет и положительные, и отрицательные заряды к одной и той же боковой грани в направлении, перпендикулярном оси " $X$ ". Для электронного полупроводника грань, на которую направлена сила Лоренца, приобретает отрицательный потенциал, а для дырочного полупроводника - положительный.

В направлении, перпендикулярном движению носителей, возникает разность потенциалов, обуславливающая появление электрического поля. Это поле ортогонально по направлению к начальному электрическому полю и носит название поля Лоренца. Отклонение

носителей заряда <sup>холла</sup> будет происходить до тех пор, пока сила  $eE_y$  со стороны поля Холла не скомпенсирует силу Лоренца  $F_L$ . На рис. I показаны силы Лоренца и поля Лоренца для электронов и дырок, движущихся в скрещенных электрическом и магнитном полях.

$$eE_y = eV_x B = -\frac{Bj}{n} \quad (3)$$

для электронов при  $V \perp B$ .

Так как  $V_x = \mu_e E_x$ , где  $\mu_e$  - подвижность электронов, составляющая электрического поля  $E_x$ , параллельная току, определится из равенства

$$j = e\mu_e n E_x \quad (4)$$

Наблюдение эффекта Холла сводится к измерению поперечной эдс, возникающей между узкими боковыми сторонами образца с током под действием магнитного поля, перпендикулярного току. Эффект Холла описывается с помощью коэффициента Холла  $R_H$ , определяемого из равенства:

$$E_y = E_H = V_x B = -B \frac{j}{en} = R_H B j, \quad (5)$$

где  $E_H$  - напряженность холловского поля.

Из (5) видно, что для вещества с электронной проводимостью (металла или полупроводника)

$$R_H = -\frac{1}{en} \quad (6)$$

В слабых магнитных полях  $R_H$  не зависит от магнитной индукции и характеризует только свойства вещества.

Так как

$$I = j\beta d, \text{ а } E_H = \frac{V_H}{\beta}, \quad (7)$$

то

$$R_H = \frac{V_H}{\beta I} d, \quad (8)$$

где  $I$  - ток,  $\beta$  - ширина образца,  $d$  - толщина образца вдоль линии магнитного поля,  $V_H$  - ЭДС Холла.

В общем виде в выражение (6) необходимо поставить множитель ( $r$ ), учитывающий механизм рассеяния и зависящий от степени вырождения электронов в зоне проводимости, т.е.

4

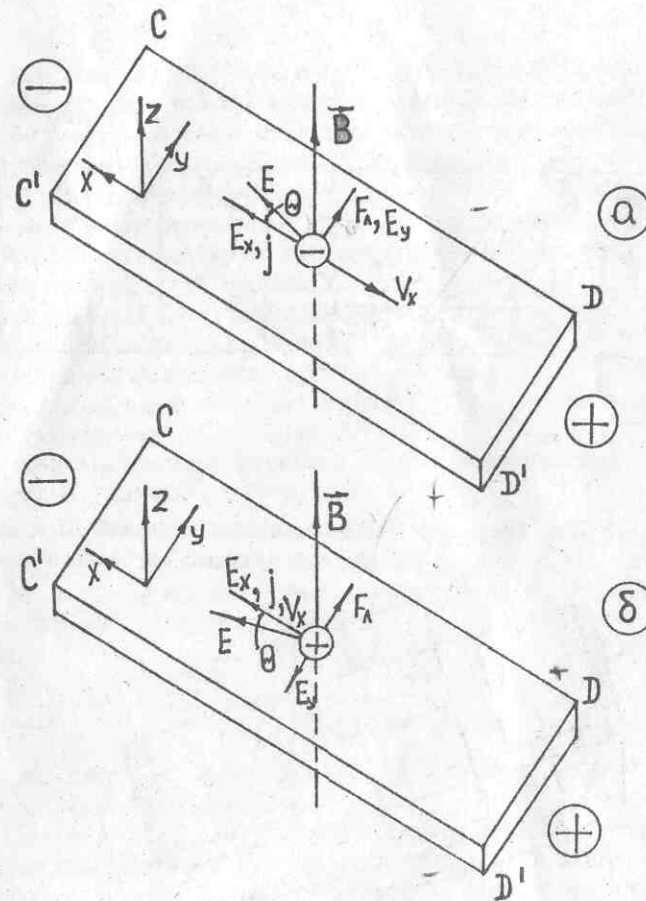


Рис. I. Эффект Холла в слабом поле: а) электроны, б) дырки.

5

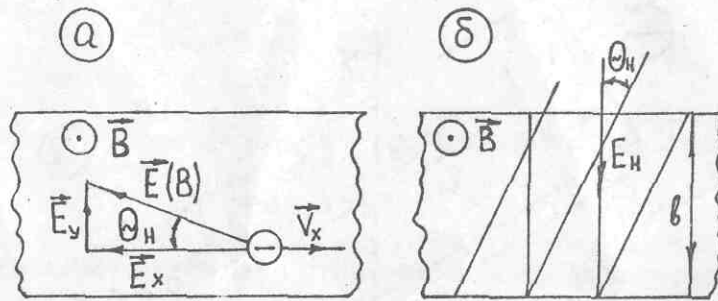


Рис. 2: а) угол Холла, б) изменение эквипотенциалей на угол Холла под влиянием магнитного поля.

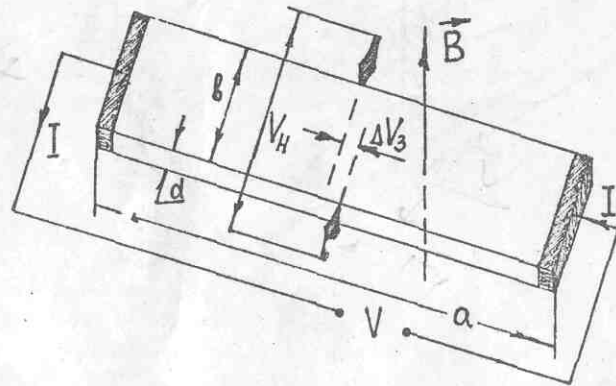


Рис. 3.

для электронов  
для дырок,  
где  $1 \leq r < 2$ .

$$\left. \begin{aligned} R_H &= -\frac{r}{en} \\ R_H &= \frac{r}{ep} \end{aligned} \right\} \quad (9)$$

Как видно из (9), знак коэффициента Холла совпадает со знаком основных носителей заряда в полупроводниках. Поэтому измерение постоянной Холла позволяет судить о характере электропроводности данного материала (электронная или дырочная проводимость). В собственном полупроводнике ( $n=p$ ) коэффициент Холла чаще всего отрицателен из-за большей подвижности электронов. Эффект Холла хорошо проявляется у полупроводников с большой концентрацией носителей.

Коэффициент Холла имеет размерность  $L^3 Q^{-1}$ , где  $Q$  - электрический заряд. В формуле (8) необходимо "I" и "V" задавать в амперах и вольтах, "B" в теслах, а "d" в метрах. Однако концентрацию носителей заряда удобно выражать в  $см^{-3}$ . Тогда размерность  $R_H$  будет  $см^3 Кл^{-1}$ .

Удельная электропроводность, обусловленная электронами или дырками, выражается формулами

$$\begin{aligned} \sigma_n &= en\mu_e, \\ \sigma_p &= ep\mu_p, \end{aligned} \quad (10)$$

где  $p$  и  $\mu_p$  - концентрация и подвижность дырок, соответственно. В общем виде можно записать

$$\frac{|R_H| \sigma}{r} = \mu \quad (11)$$

или

$$|R_H| \sigma = \mu_n, \quad (12)$$

где  $\mu_n = r\mu$ ,  $\mu_n$  имеет размерность подвижности и называется холловской подвижностью.

Из рис. 1 видно, что магнитное поле заставляет электроны и дырки дрейфовать в одну и ту же сторону относительно направления тока, а именно: в правую сторону по ходу тока, в то время как в электрическом поле их дрейф направлен в противоположные стороны. То обстоятельство, что заряды разного знака дрейфуют под действием силы Лоренца в одном направлении, позволяет определять тип носителя заряда (электрон или дырка)

по знаку потенциала грани, к которой отклоняются заряды. Вследствие появления в полупроводнике дополнительного электрического поля  $E_y$  направление результирующего электрического поля  $\vec{E}$  теперь не совпадает с направлением тока  $\vec{j}$ , а повернуто относительно  $\vec{j}$  на некоторый угол  $\Theta_n$ , который получил название угла Холла. Угол  $\Theta_n$  между током и результирующим электрическим полем  $\vec{E}$  (рис.2) можно найти как

$$t_g \Theta = \frac{E_y}{E_x} = \mu_e B. \quad (13)$$

Угол Холла (13) учитывает направление результирующего электрического поля. Если угол  $\Theta$  мал, то  $\mu_e B \ll 1$ , что является условием слабого поля. Величина влияния магнитного поля оценивается из сравнения поля Холла с тянущим полем.

Так как

$$\mu_e = \frac{e\tau}{m}, \quad (14)$$

где  $\tau$  - время свободного пробега электрона, а  $m$  - эффективная масса электрона, - то из (13) получаем

$$t_g \Theta_n = -\frac{e\tau}{m} B = \omega_c \tau = \frac{\omega_c}{\omega_c^2}, \quad (15)$$

где  $\omega_c = \frac{Be}{m}$  - частота циклотронного резонанса, которая характеризует частоту вращения электрона по круговой орбите;

$\omega_c = \frac{1}{\tau}$  - частота столкновений.

Макроскопически угол Холла описывает искривление силовых линий электрического поля (или эквипотенциальных поверхностей) под действием магнитного поля (рис.2), а микроскопический ( $\omega_c \tau$ ) в радианах ( $t_g \Theta = -\omega_c \tau$ ) - часть орбиты Ландау, которую в среднем проходит электрон между двумя столкновениями. Знак угла Холла, как и постоянной Холла, определяется знаком носителей заряда и позволяет, таким образом, различать электронную и дырочную проводимости.

Для веществ с малой подвижностью в слабых магнитных полях угол Холла мал и наблюдение малых отклонений эквипотенциалей затруднено, то есть проявление эффекта Холла, связанное с возникновением холловской разности потенциалов, мало.

Эффект Холла чрезвычайно широко используется в технике

полупроводников в качестве одного из основных методов исследования параметров материала. Измерив на опыте величины  $V_H$ ,  $I$ ,  $B$ ,  $d$ , входящие в формулу (8), можно найти коэффициент Холла, а зная  $R_H$ , рассчитать, исходя из формулы (9), концентрацию носителей заряда в полупроводнике в области примесной проводимости. Измеряя, кроме того, удельную проводимость  $\sigma$ , можно согласно (11) определить подвижность носителей заряда.

Помимо исследования электрических свойств материалов эффект Холла служит основой для устройства многих полупроводниковых приборов, например, датчиков Холла, которые используются при измерении индукции постоянных и переменных магнитных полей, преобразовании постоянного тока в переменный, измерении мощности электромагнитных полей на сверхвысоких частотах и в других областях техники.

#### Порядок выполнения работы

Работа проводится на установке, собранной по схеме, представленной на рисунке 4. Ток в соленоиде обеспечивается источником питания (ИП-1). Ток через образец задается источником питания (ИП-2), на выходе которого собран дополнительный делитель напряжения, обеспечивающий плавную регулировку тока. Величина и знак эдс Холла определяются с помощью микровольтметра (МВ).

Следует иметь в виду, что эдс  $V_{изм.}$ , измеряемая на поперечных электродах, представляет сумму эдс Холла  $V_H$  и эдс, связанной с неоднородностью образца и асимметрией зондов  $\Delta V_3$  (рис.3), последняя обеспечивает некоторое значение эдс даже в отсутствие магнитного поля.

Поэтому суммарная измеряемая величина эдс равна

$$V_{изм}^I = V_H + \Delta V_3. \quad (16)$$

При изменении направления магнитного поля (то есть при изменении направления тока, текущего через соленоид) изменяется знак эдс Холла, тогда измеряемая эдс будет равна

$$V_{изм}^{II} = -V_H + \Delta V_3. \quad (17)$$

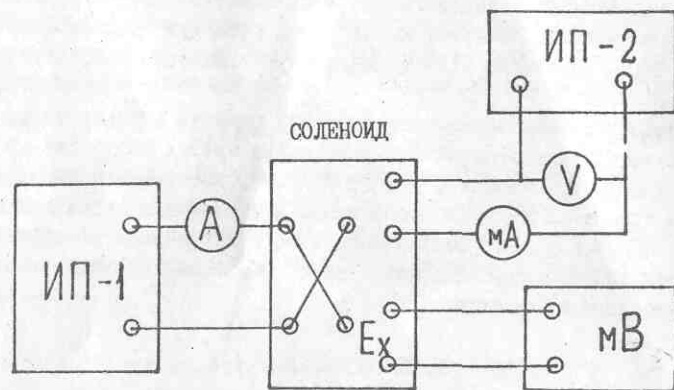


Рис.4.

Исключая из (I6) и (I7) величину  $\Delta V_3$ , получим уравнение для расчета эдс Холла.

$$V_H = \frac{1}{2} (V_{H3M}^I - V_{H3M}^{II}). \quad (I8)$$

Следует иметь в виду, что если  $\Delta V_3 > |V_H|$ , то одно из значений  $V_{H3M}^I$  или  $V_{H3M}^{II}$  будет отрицательным.

#### ЗАДАНИЕ

Получить зависимость эдс Холла от тока через образец при двух значениях магнитного поля. Рассчитать коэффициент Холла, концентрацию носителей, холловскую подвижность, угол Холла, время свободного пробега носителей заряда, приняв  $m = m_0$ , где  $m_0$  - масса свободного электрона. Определить тип носителя заряда для данного материала.

#### ПОРЯДОК ИЗМЕРЕНИЙ

1. Установить ток через соленоид 1 А и произвести измерения эдс Холла для токов через образец от 1 мА до 8,6 мА с шагом 0,1 мА. Для каждого значения тока измерения проводить при двух направлениях магнитного поля два раза.
2. Провести то же самое при токе через соленоид 0,5 А.
3. По значениям тока через образец и соответствующим им значениям падения напряжения на образце определить удельную проводимость  $\delta$  образца с учетом его геометрии (рис.3):

$$\delta = \frac{j}{E_x} = \frac{I}{\delta a} \cdot \frac{a}{V}, \quad (I9)$$

где  $a, b, d$  - геометрические размеры образца.

#### РАСЧЕТНАЯ ЧАСТЬ

1. Построить зависимость  $V_H = f(I)$ ;  $H_{1,2} = \text{const}$ , используя метод наименьших квадратов.
2. Определить средние значения коэффициента Холла и концентрации носителей, используя зависимость  $V_H = f(I)$  и формулы (8) и (9).
3. Построить векторный график  $F_A = e[\vec{v}\vec{B}]$  для конкретного включения и определить знак коэффициента Холла и тип носителей заряда по знаку потенциала грани, к которой отклоняются заряды.
4. Рассчитать холловскую подвижность  $\mu_H$  (I2), угол Холла (I3) при  $\Gamma = 1$ , время свободного пробега носителей (I4), частоту циклотронного резонанса (I5), напряженность поля вдоль оси  $y$   $E_y = \frac{V_H}{b}$  и силу Лоренца, действующую на заряд

$$F_A = \frac{E_y e}{c}$$

#### ПРАВИЛА ТЕХНИКИ БЕЗОПАСНОСТИ

1. Питание приборов производится от сети с напряжением 220 В.
2. Подключение приборов установки производится только с разрешения преподавателя или инженера.
3. Все переключения в собранной цепи производятся при отключенном источнике питания.
4. Запрещается прикасаться к незаизолированным участкам цепи, находящимся под напряжением.
5. Запрещается оставлять включенную установку без присмотра.
6. Не оставляйте соленоид под напряжением на длительное время, т.е. ток через соленоид пропускать только в момент снятия показаний.
7. После окончания измерений установку отключить от сети с помощью тумблеров на лицевой панели приборов.

#### Литература

1. Практикум по полупроводниковым приборам и полупроводникам/ Под ред. К.В.Шалимовой, 1968, 463 г.
2. Киреев П.С. Физика полупроводников. М.: Высшая школа, 1975, 583 с.
3. Горбачев В.В., Спицина И.Г. Физика полупроводников и металлов. М.: Металлургия, 1982, 334 с.
4. Шалимова К.В. Физика полупроводников. М: Энергоатомиздат, 1985, 390 с.
5. Павлов Л.П. Методы измерения параметров полупроводниковых материалов. М.: Высшая школа, 1987, 238 с.