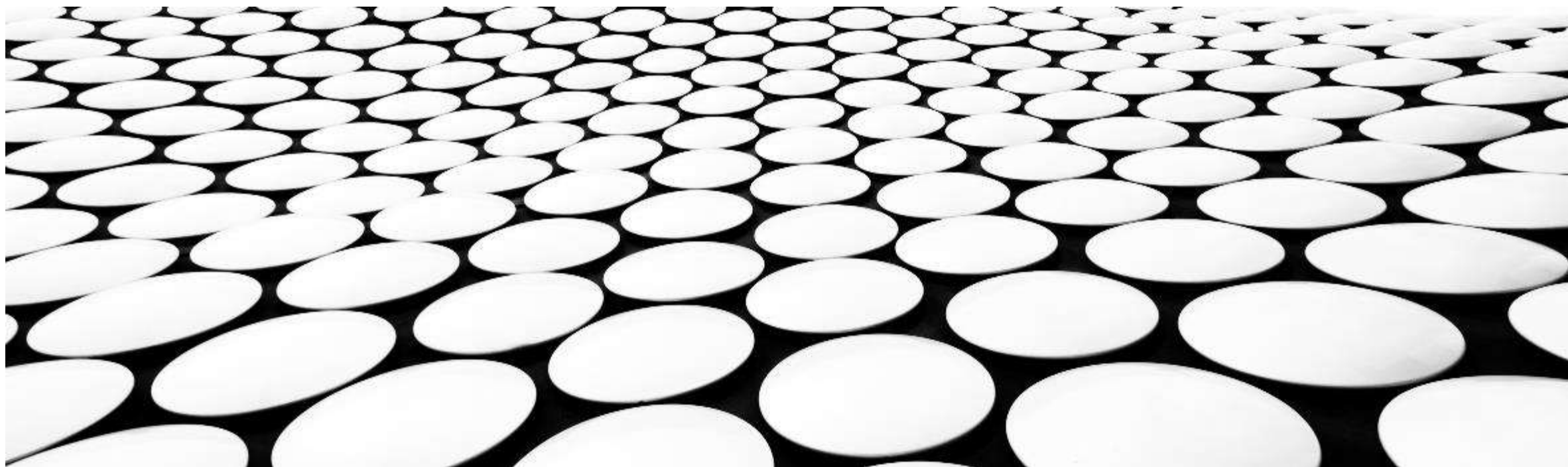

ФИЗИКА И СХЕМОТЕХНИКА ИНТЕГРАЛЬНЫХ СХЕМ

ЛЕКЦИЯ 3. СХЕМОТЕХНИКА АНАЛОГОВЫХ ИНТЕГРАЛЬНЫХ СХЕМ

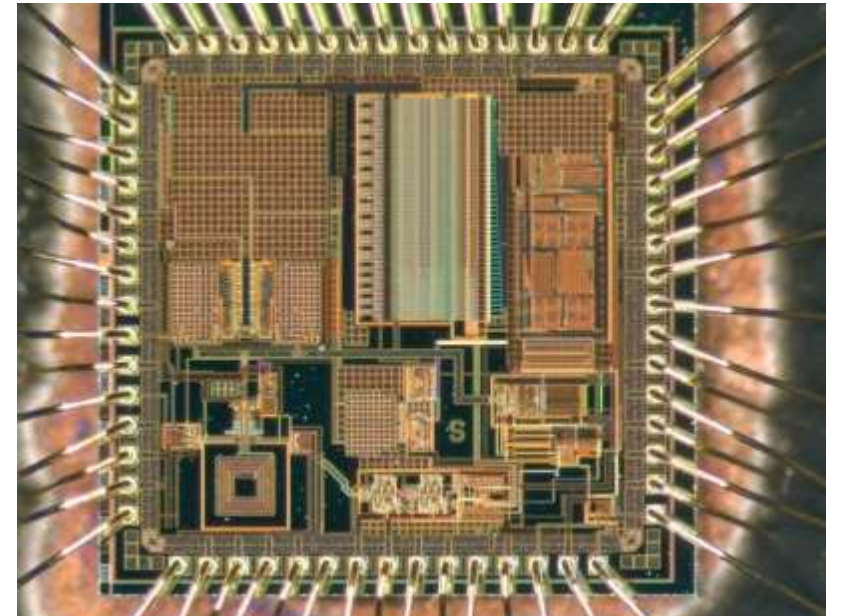


ТЕРМИНОЛОГИЯ

- Аналоговые – устройства, в которых входные и выходные сигналы изменяются как непрерывные функции в диапазоне от положительного до отрицательного напряжения питания.
- Цифровые – устройства, в которых имеется два диапазона входных и выходных сигналов, соответствующих логическому нулю и логической единице.
- Аналого-цифровые – совмещают в одном устройстве функционал цифровой и аналоговой обработки сигналов.

Типичные устройства, функционально реализованные как аналоговые интегральные схемы:

- операционные усилители
- компараторы (устройства сравнения аналоговых сигналов)
- генераторы сигналов
- фильтры, умножители и аттенюаторы (ослабители) для сигналов
- стабилизаторы напряжения и тока
- преобразователи сигналов
- датчики

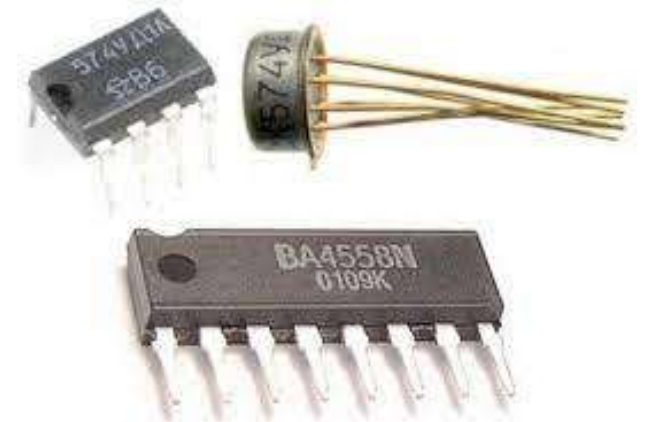


ОПЕРАЦИОННЫЕ УСИЛИТЕЛИ: ТЕРМИНОЛОГИЯ

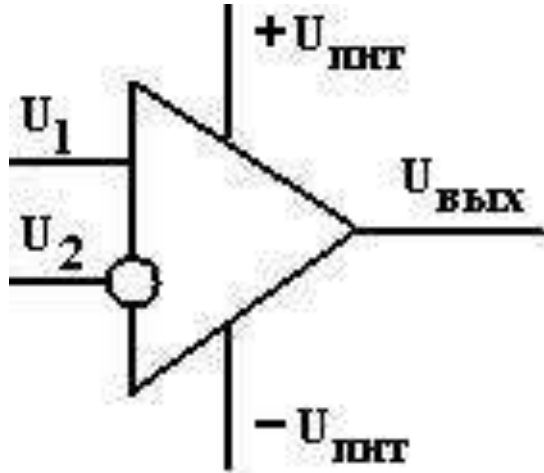
- Операционный усилитель (*OpAmp*, *ОУ*) – это законченный функциональный модуль, обычно выполненный в виде полупроводниковой интегральной схемы и представляющий собой усилитель постоянного тока, характеризуемый высоким коэффициентом усиления, большим входным и малым выходным сопротивлениями.
- Усилитель постоянного тока - усилитель электрических сигналов, диапазон усиливаемых частот которого включает нулевую частоту.
- ОУ обычно охватываются глубокой внешней обратной связью, которая и определяет основные характеристики устройства. Отрицательная обратная связь — это влияние выхода системы на вход, которое уменьшает уровень входного сигнала (заглушает его). Положительная ОС – наоборот, увеличивает.

Свойства идеального ОУ:

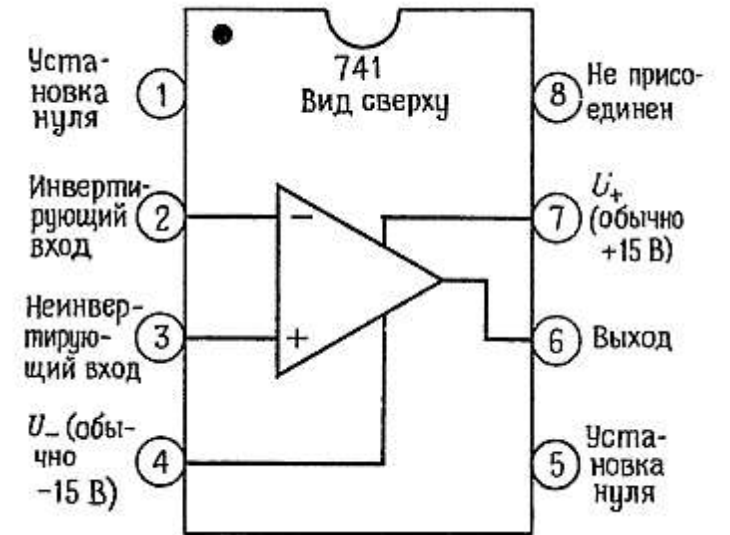
- бесконечно большое входное и нулевое выходное сопротивление
- собственный коэффициент усиления стремится к бесконечности в бесконечно широкой полосе частот
- линейная амплитудно-частотная характеристика
- ослабление синфазной помехи до нуля



ПАРАМЕТРЫ ОПЕРАЦИОННОГО УСИЛИТЕЛЯ



- U_1 - неинвертирующий вход
- U_2 - инвертирующий вход
- $+U_{\text{вых}}$ - выход
- $+U_{\text{пит}}$ - положительный вывод питания
- $-U_{\text{пит}}$ - отрицательный вывод питания

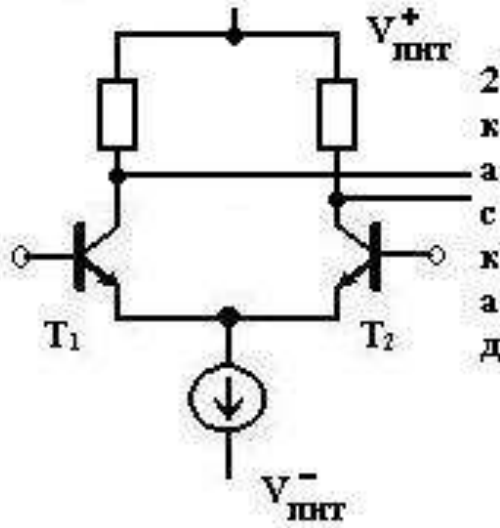


Операционный усилитель, близкий к идеальному, усиливает только разницу напряжений между входами U_1 и U_2 . Значение коэффициента усиления у реальных микросхем операционных усилителей обычно 100000 и более. Максимальное напряжение на выходе практически равно напряжению питания.

Двуполярное питание обеспечивает возможность инверсии знака напряжения: при подаче на вход U_2 положительного сигнала на выходе сигнал будет отрицательным. Напряжение питания ОУ обычно +15 В/-15В, но иногда может варьироваться от +5/-5 до +18/-18.

Идеальный ОУ чувствителен к дифференциальному (разностному) сигналу $U_{\text{вх}} = U_1 - U_2$ и нечувствителен к синфазному сигналу $U_{\text{син}} = (U_1 + U_2)/2$. Это позволяет использовать ОУ в схемах с длинными линиями, поскольку помехи (наводки) в проводниках обычно одинаковы на обоих входах.

ВНУТРЕННЯЯ СХЕМОТЕХНИКА ОУ



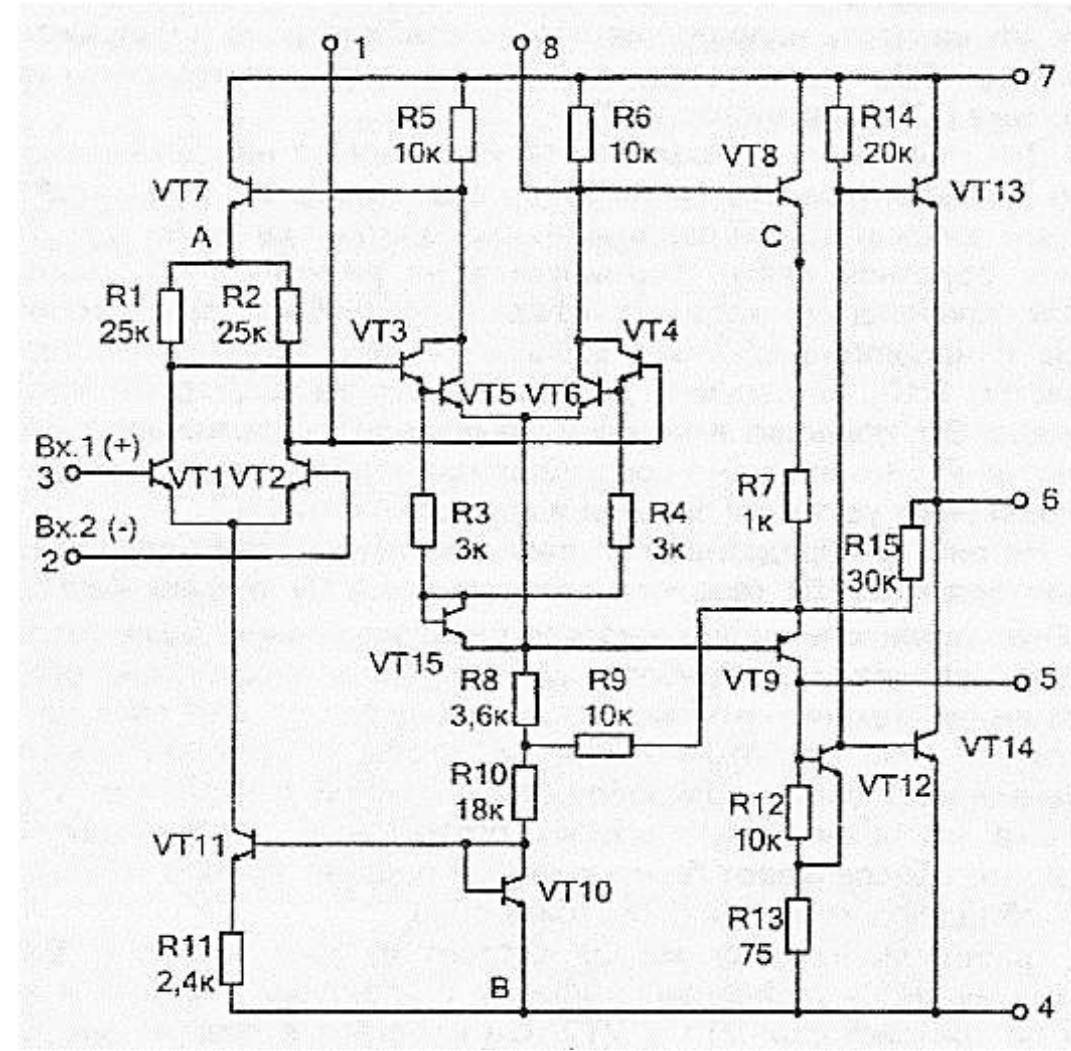
Входной каскад ОУ
(дифференциальный усилитель с пассивной нагрузкой либо с токовым зеркалом)

Второй каскад может быть также дифференциальным с транзисторами Дарлингтона (коэфф. усиления около 100).

Третий каскад – два эмиттерных повторителя (VT7 и VT8+VT9), один из которых формирует цепь внутренней обратной связи.

Выходной каскад – транзистор по схеме с ОЭ (VT12) и двухтактный эмиттерный повторитель (VT13+VT14).

Связь между каскадами - непосредственная (без конденсаторов), так что ОУ может усиливать постоянное напряжение. Частотный диапазон входного сигнала обычно от 0 до десятков МГц.



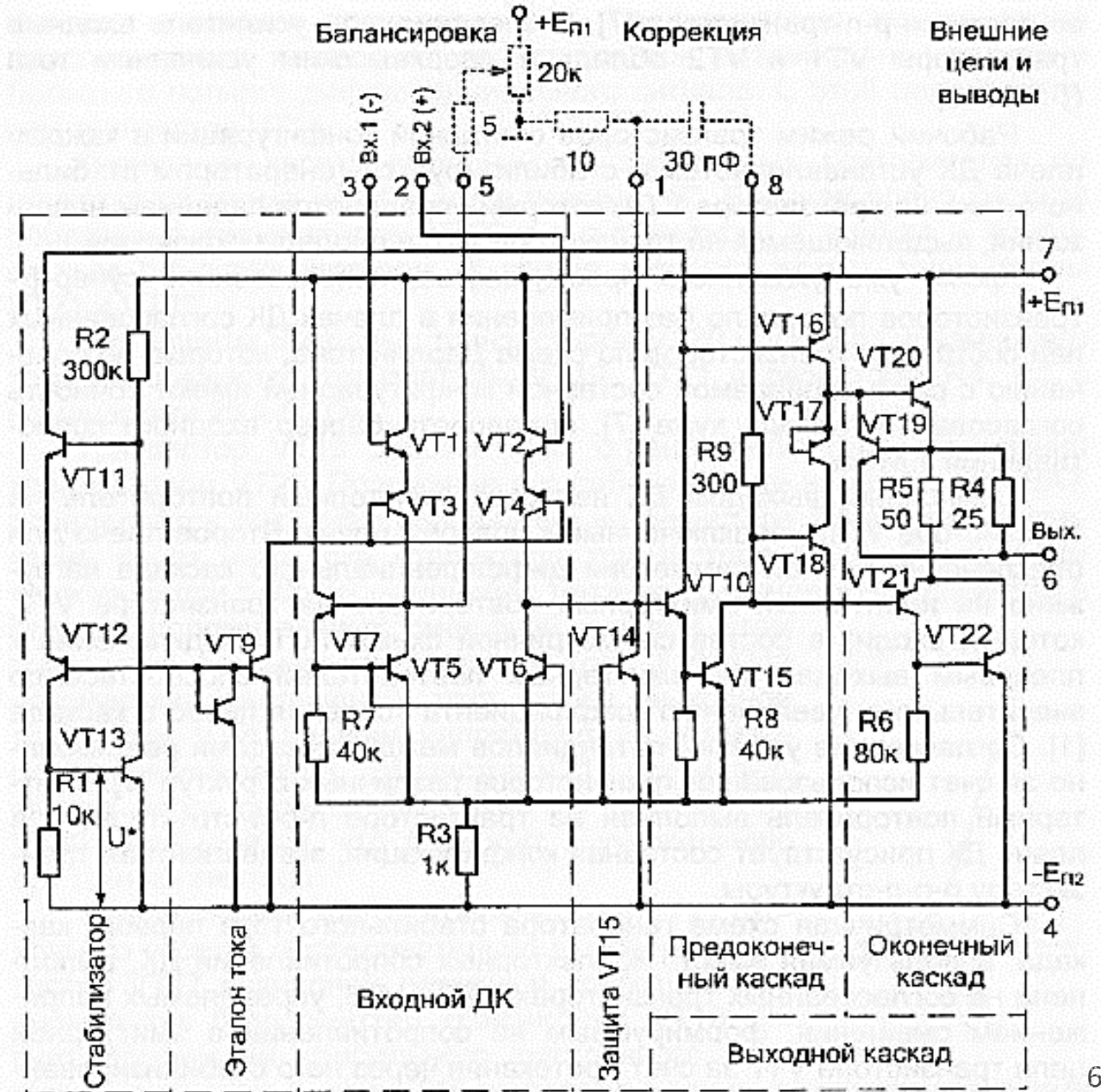
Реальный ОУ $\mu A709$ (K153UD1)

ВНУТРЕННЯЯ СХЕМОТЕХНИКА ОУ

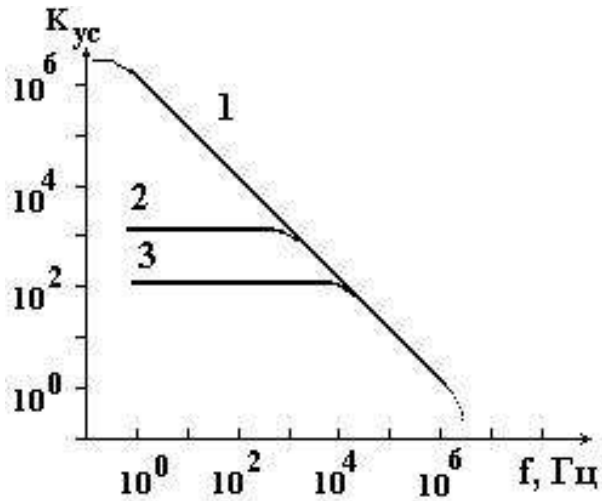
Реальный ОУ LM101 (К153УД2)

Особенности:

- Потребление тока снижено в два раза по сравнению с предыдущей схемой
- Сложный входной дифференциальный каскад на *pnp* и *npr*-транзисторах с высоким входным сопротивлением и стабилизатором коэффициента усиления. Для VT1 и VT2 $\beta > 1000$
- Схемы защиты усилителей от опасных режимов работы, что позволило сократить количество внешних навесных элементов.

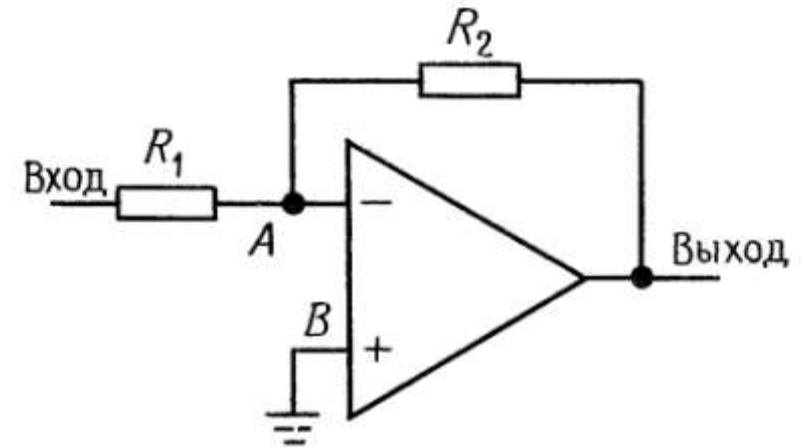


ПОДКЛЮЧЕНИЕ ОПЕРАЦИОННОГО УСИЛИТЕЛЯ



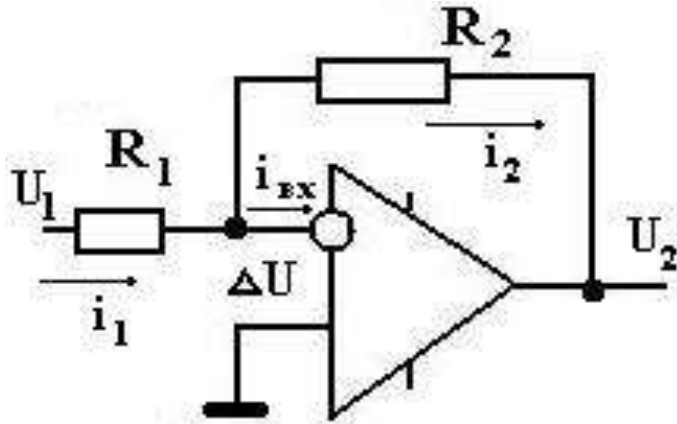
Коэффициент усиления ОУ без обратной связи находится в диапазоне от 10^5 до 10^7 . При этом коэффициент усиления сильно зависит от частоты (кривая 1), поэтому для создания "плоской АЧХ" вводят корректирующие RC-цепи (кривые 2 и 3). Для балансировки нуля сигнала также используют внешний переменный резистор.

При высоком значении коэффициента усиления трудно управлять усилителем и удерживать его от насыщения. Если часть выходного сигнала направить обратно на вход в противофазе с входным сигналом, т.е. создать отрицательную обратную связь, то усилитель будет более стабильным, однако это приведет к снижению коэффициента усиления. Если обратная связь положительна, усилитель переходит в режим генерации, т.е. становится автогенератором.

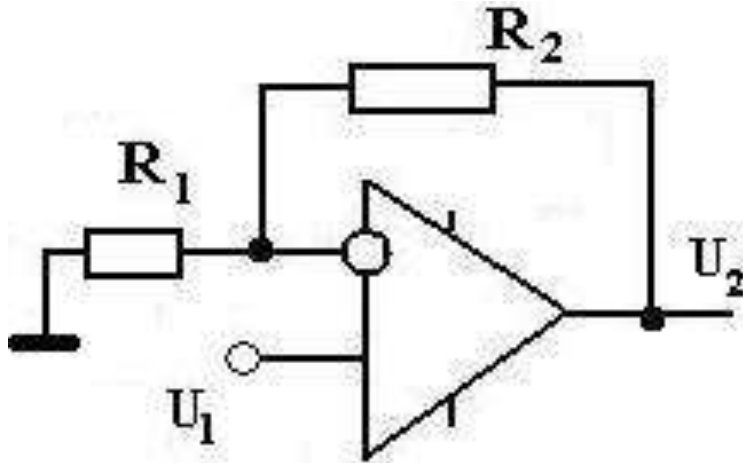


Инвертирующий усилитель с внешней обратной связью

ПОДКЛЮЧЕНИЕ ОПЕРАЦИОННОГО УСИЛИТЕЛЯ



Инвертирующий усилитель с внешней обратной связью



Неинвертирующий усилитель

Входная цепь: $i_1 = U_1 / R_1$, выходная цепь: $i_2 = -U_2 / R_2$

Так как ОУ идеальный ($R_{вх}$ - очень большое): $i_1 = -i_2$,

отсюда $U_1 / R_1 = U_2 / R_2$

Коэффициент усиления $k_{yc} = -U_2 / U_1 = -R_2 / R_1$

Выходное напряжение $U_2 = -(R_2 / R_1) U_1$

Отношение номинальных значений резисторов R_2 / R_1 определяет коэффициент передачи усилителя с ООС. Знак минус означает, что выходной сигнал инвертирован. Сами значения сопротивлений резисторов определяют выходной ток схемы, влияют на чувствительность схемы к паразитным ёмкостям. Схема обладает малым входным $R = R_1$.

Входная цепь: $i_{вх} = 0$ (входной импеданс бесконечен),

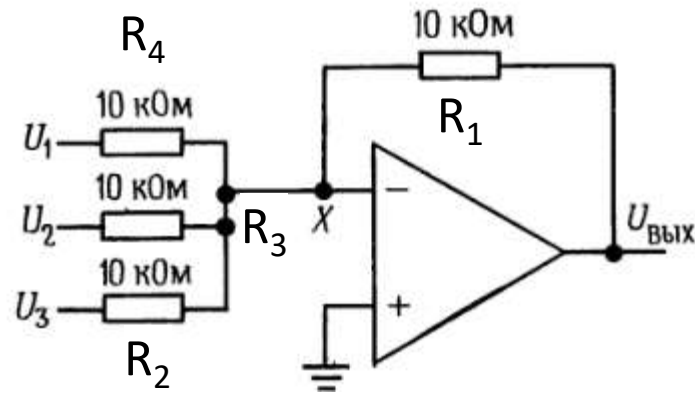
$i_{вых}$ определяется нагрузкой

Ток с выхода ОУ создаёт падение напряжения на R_1 , которое должно быть равно входному напряжению U_1

Выходное напряжение $U_2 = U_1 (1 + R_2 / R_1)$

Коэффициент усиления $k_{yc} = U_2 / U_1 = 1 + R_2 / R_1$

ФУНКЦИОНАЛЬНЫЕ ЭЛЕМЕНТЫ НА ОПЕРАЦИОННЫХ УСИЛИТЕЛЯХ

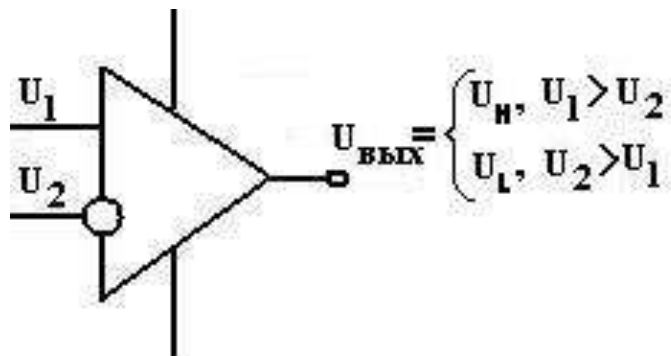


Сумматор

Сумматор – это инвертирующий усилитель, имеющий несколько входов. Выводы всех входных резисторов находятся под потенциалом виртуальной земли, в связи с чем добавление новых входов не влияет на работу уже существующих.

$$U_{\text{ВЫХ}} = (R_2 / R_1) U_3 - (R_3 / R_1) U_2 - (R_4 / R_1) U_1$$

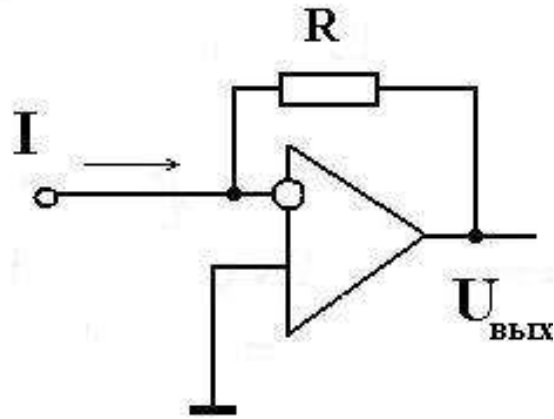
Суммирующий усилитель можно использовать как цифро-аналоговый преобразователь (ЦАП), если номиналы резисторов R_2 , R_3 , R_4 будут последовательно расти по степеням числа "2", как $R_N = 2^{N-1}$.



Компаратор напряжения

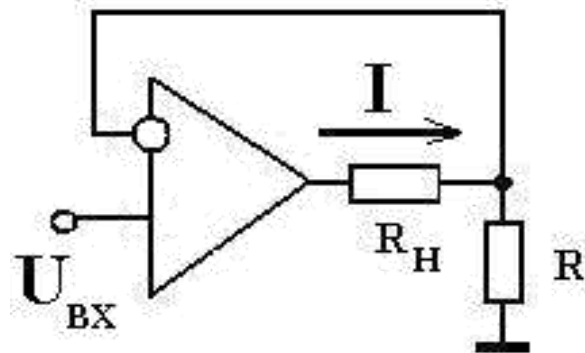
Операционный усилитель, обладая дифференциальным входом и высоким коэффициентом усиления, может выполнять роль компаратора (устройства для сравнения двух сигналов). Если $U_1 > U_2$, на выходе ОУ будет $U_{\text{ВЫХ}} = k (U_1 - U_2)$ или фактически $+U_{\text{ПИТ}}$. Если, наоборот, сигнал на инвертирующем входе будет больше, на выходе ОУ будет $-U_{\text{ПИТ}}$. Для увеличения быстродействия ОУ может быть охвачен положительной обратной связью.

ФУНКЦИОНАЛЬНЫЕ ЭЛЕМЕНТЫ НА ОПЕРАЦИОННЫХ УСИЛИТЕЛЯХ



Преобразователь ток-напряжение

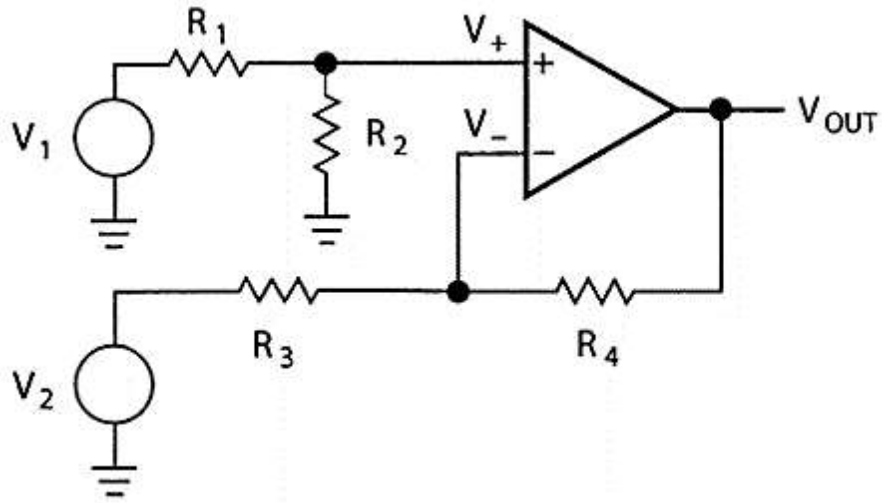
Входное напряжение $U_{\text{ВХ}} = -U_{\text{ВЫХ}}/k_{\text{УС}} = I \cdot R / k_{\text{УС}}$, а выходное $U_{\text{ВЫХ}} = -I \cdot R$ - пропорционально входному току. Входное сопротивление $R_{\text{ВХ}}$ очень мало т.к. $R_{\text{ВХ}} = R / k_{\text{УС}}$ и не влияет на схему, в которой проводится измерение тока. Напряжение на выходе практически не зависит от нагрузки.



Преобразователь напряжение-ток

Ток I , протекающий через резистор нагрузки, не зависит от сопротивления нагрузки $R_{\text{Н}}$, но прямо пропорционален входному напряжению. Таким образом схема является источником тока (гальваностатом), управляемым напряжением $U_{\text{ВХ}}$. Недостатком данной схемы является невозможность заземлить $R_{\text{Н}}$.

ФУНКЦИОНАЛЬНЫЕ ЭЛЕМЕНТЫ НА ОПЕРАЦИОННЫХ УСИЛИТЕЛЯХ



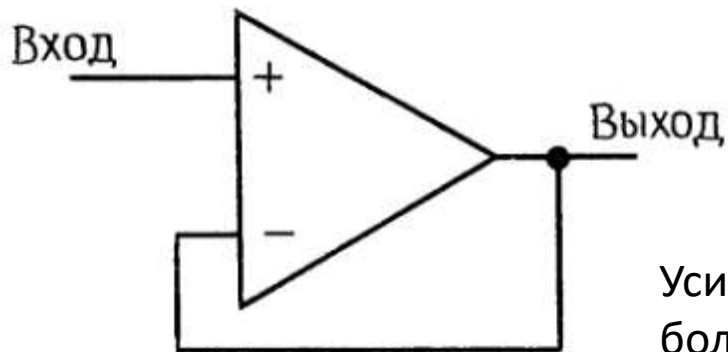
Дифференциальный усилитель

Дифференциальный усилитель служит для усиления разности между сигналами, поступающими на его входы.

$$V_{OUT} = V_1 \frac{R_2}{R_1 + R_2} \left(\frac{R_3 + R_4}{R_3} \right) - V_2 \frac{R_4}{R_3}$$

Если выполняется условие $R_2 / R_1 = R_4 / R_3$, то усилитель имеет равные по величине, но противоположные по знаку коэффициенты усиления по входам, и тогда:

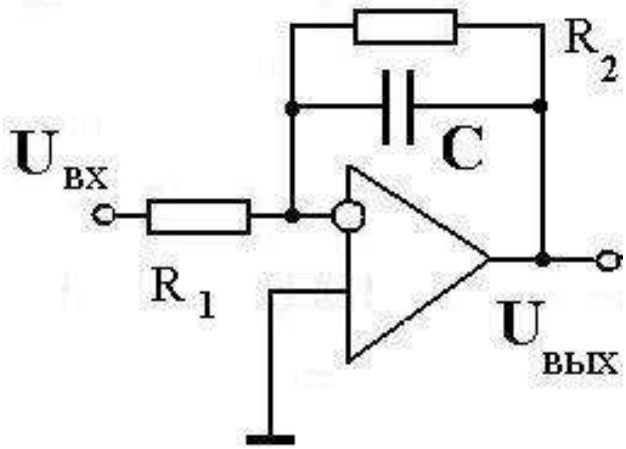
$$V_{OUT} = (V_1 - V_2) \frac{R_4}{R_3}$$



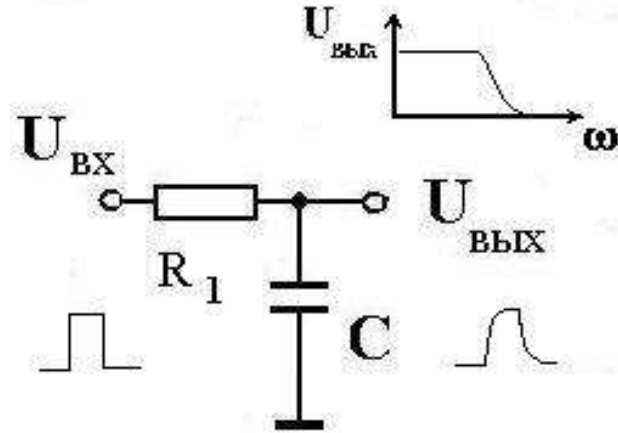
Повторитель

Усилитель с единичным коэффициентом усиления (буфер) обладает большим входным импедансом и малым выходным.

ФУНКЦИОНАЛЬНЫЕ ЭЛЕМЕНТЫ НА ОПЕРАЦИОННЫХ УСИЛИТЕЛЯХ



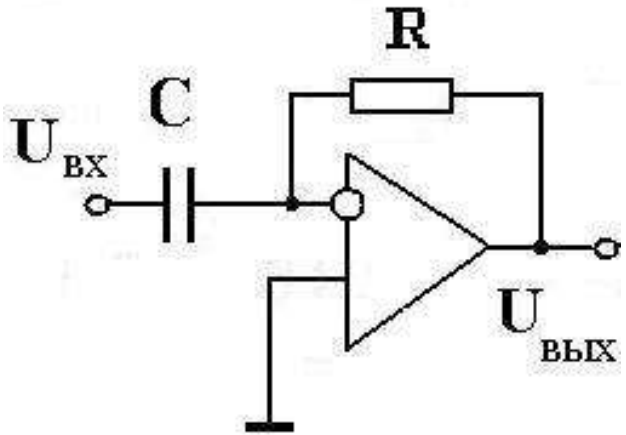
Интегратор (низкочастотный фильтр)



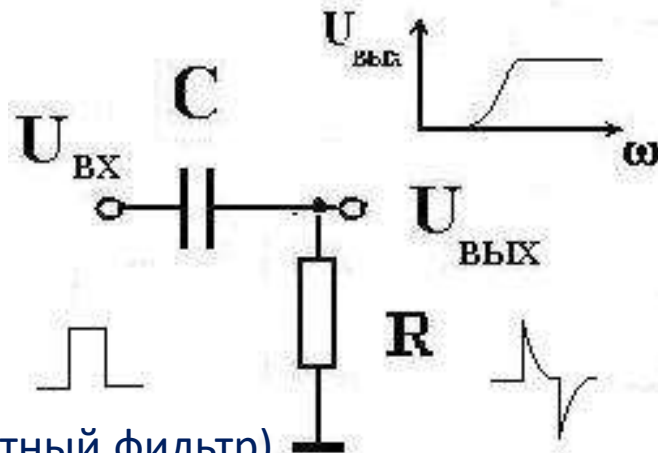
$$U_{\text{вых}} \approx -\frac{1}{RC} \int_0^t U_{\text{вх}} dt, \text{ при } t \leq 0,1 RC$$

$$U_{\text{вых}} = -U_{\text{вх}} \frac{R_2}{R_1} \left(1 - e^{-\frac{t}{RC}} \right)$$

для импульса прямоугольной формы



Дифференциатор (высокочастотный фильтр)



$$U_{\text{вых}} = -RC \frac{dU_{\text{вх}}}{dt}, \text{ при } t \leq 0,1 RC$$

ПАРАМЕТРЫ ОПЕРАЦИОННЫХ УСИЛИТЕЛЕЙ: СТРУКТУРА

- *Максимально допустимые параметры* определяют предельные значения режимов эксплуатации ОУ, превышение которых может привести к отказу или сокращению срока службы приборов и которые не должны превышать в процессе испытаний и эксплуатации. Если указано двухстороннее ограничение, то диапазон допустимых значений параметра указывается как рабочий диапазон (например, температур).
- *Рекомендуемые рабочие условия* подобны предельно допустимым, и при их несоблюдении могут появиться небольшие нарушения в работе прибора, но при этом повреждения прибора не происходит.
- *Электрические параметры* отображают электрические свойства прибора, обусловленные его конструкцией и технологией. Они используются для предсказания поведения приборов в электрических схемах. Значения параметров, приведённые в спецификациях, гарантируются, если прибор работает в рекомендуемых рабочих условиях.

ОСНОВНЫЕ ПАРАМЕТРЫ ОПЕРАЦИОННЫХ УСИЛИТЕЛЕЙ

- **Температурный коэффициент входного тока αI_{IO} .** Есть отношение изменения входного тока к изменению температуры кристалла (А/°С)
- **Температурный коэффициент напряжения смещения αV_{IO} .** Есть отношение изменения напряжения смещения к изменению температуры кристалла (В/°С)
- **Погрешность дифференциального коэффициента усиления A_D .** Определяется как изменение коэффициента усиления на переменном токе при изменении уровня постоянного входного напряжения. Измеряется в процентах.
- **Запас устойчивости по коэффициенту усиления (A_m).** Определяется как разность усиления между точкой АЧХ ОУ с разомкнутой ОС 0 дБ и коэффициентом усиления (передачи) при сдвиге фазы на 180°. Является характеристикой стабильности схем с ОУ. Измеряется в дБ.
- **Коэффициент усиления с разомкнутой цепью обратной связи (A_{OL})** определяется как отношение изменения выходного напряжения ОУ к изменению напряжения между входами ОУ (без нагрузки ОУ). Измеряется в дБ или В/мВ.

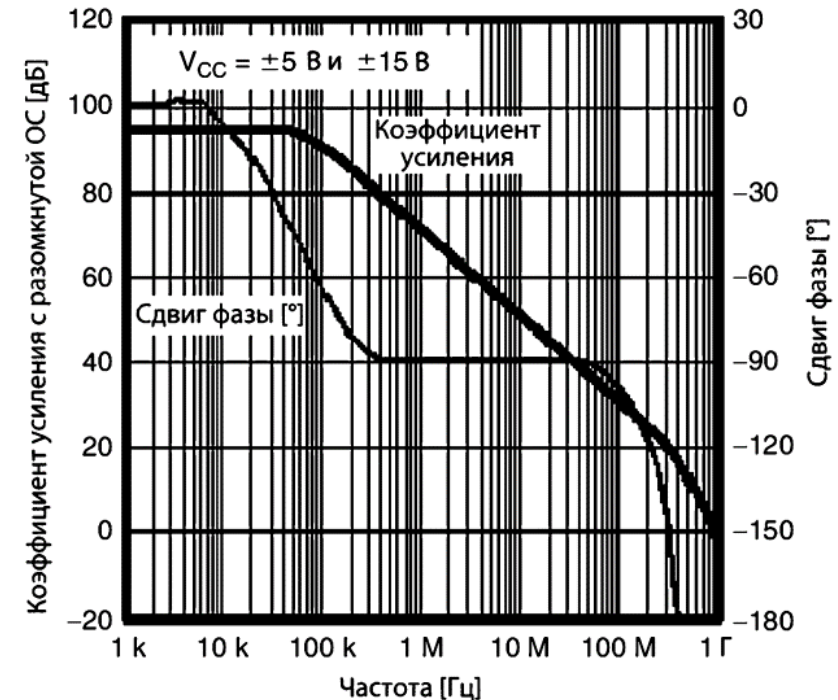
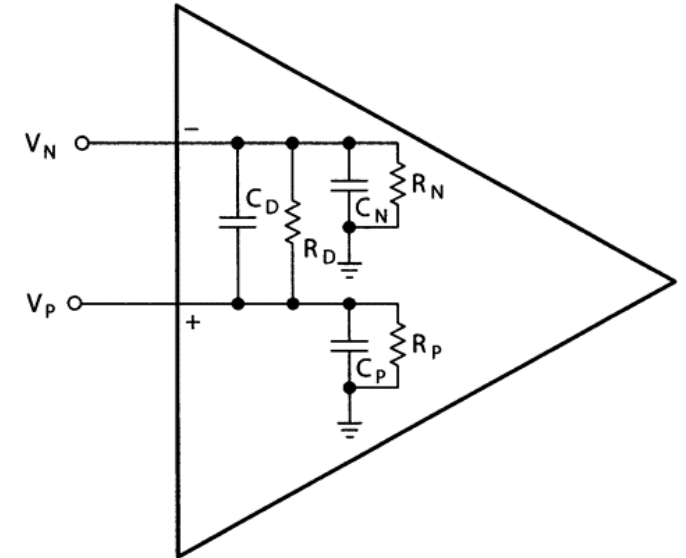


Диаграмма Бode для ОУ с разомкнутой ОС

ОСНОВНЫЕ ПАРАМЕТРЫ ОПЕРАЦИОННЫХ УСИЛИТЕЛЕЙ

- **Частота единичного усиления (B_1)** определяется как диапазон частот, внутри которого коэффициент усиления ОУ с разомкнутой ОС больше или равен 1. Измеряется в герцах.
- **Ширина полосы пропускания по заданному уровню (B_{OM})** определяется как максимальная частота, при которой размах выходного напряжения превышает заданное значение или сохраняется линейность передаточной характеристики. Измеряется в герцах. Суть проблемы в том, что начиная с какой-то частоты, ОУ уже не успевает изменять выходное напряжение со скоростью, требуемой для сохранения амплитуды сигналов на выходе ОУ, как это было на более низких частотах.
- **Входная ёмкость C_i** определяется как ёмкость между входами ОУ, когда один из них заземлён. Измеряется в фарадах.
- **Дифференциальное входное сопротивление (r_{id})** определяется как сопротивление между входами ОУ при малом сигнале. Измеряется в омах.
- **Рассеиваемая мощность (P_D)** определяется как разность мощности, потребляемой ОУ от источника его питания, и мощности, отдаваемой им в нагрузку. Измеряется в ваттах.



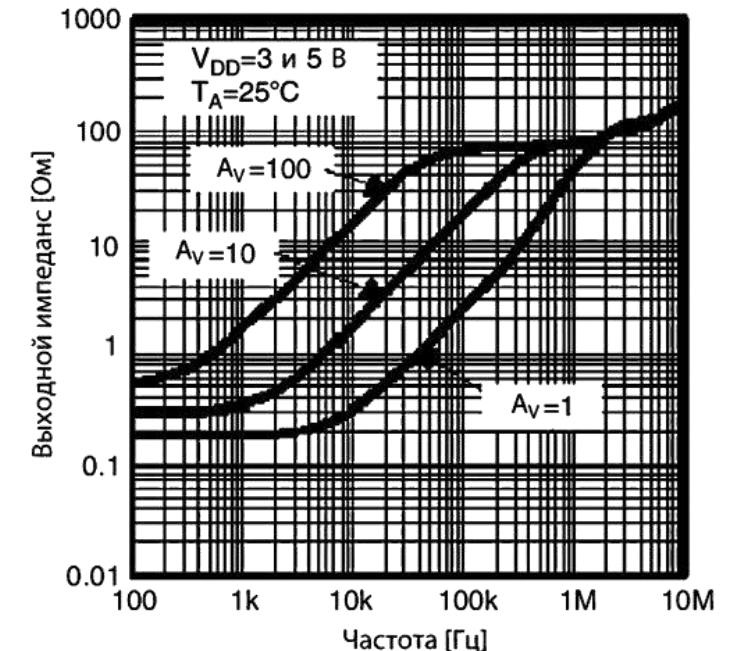
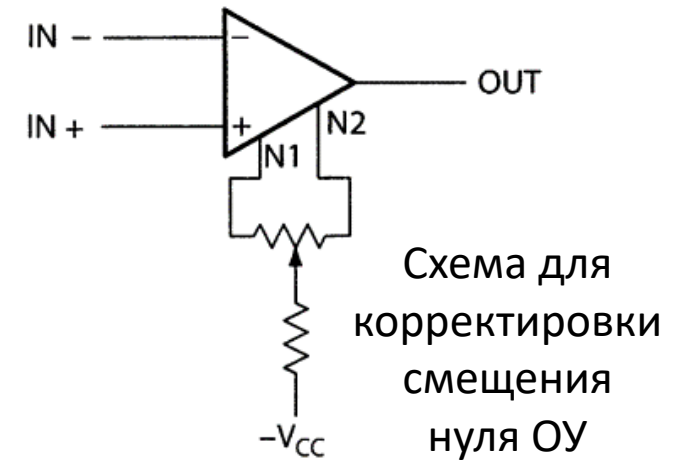
Паразитные ёмкости во входных цепях ОУ

ОСНОВНЫЕ ПАРАМЕТРЫ ОПЕРАЦИОННЫХ УСИЛИТЕЛЕЙ

- **Ёмкость нагрузки** C_L определяется как ёмкость между выходом ОУ и землёй. Измеряется в фарадах.
- **Коэффициент влияния напряжения питания** ($\Delta V_{dd\pm} / \Delta V_{IO}$) определяется как отношение изменения напряжения питания к вызванному им изменению выходного напряжения. Измеряется в дБ. По модулю совпадает с коэффициентом подавления пульсаций напряжения питания. Импульсные источники питания, работающие на частотах от 50 до 500 кГц, создают в цепях питания ОУ заметные помехи. В то же время коэффициент влияния напряжения питания на этих частотах близок к 0 дБ, однако эти помехи легко проникают на выход ОУ.
- **Коэффициент ослабления синфазного сигнала** (k_{CMR}) определяется как отношение коэффициентов усиления дифференциального и синфазного сигналов. Он измеряется путём определения отношения изменения входного синфазного сигнала к результирующему изменению напряжения смещения на входе. Измеряется в децибелах. Большие номиналы используемых резисторов повышают чувствительность схем ко всем видам помех, в том числе к синфазным.
- **Ток потребления** (I_{CC} , или I_{DD}) определяется как ток, протекающий через выводы питания ОУ V_{CC+} или V_{CC-} во включённом состоянии, без нагрузки, при нулевом потенциале входа или выхода. Измеряется в амперах.
- **Выходной ток** (I_O) определяется как ток, который ОУ может обеспечить на своём выходе. Измеряется в амперах.

ОСНОВНЫЕ ПАРАМЕТРЫ ОПЕРАЦИОННЫХ УСИЛИТЕЛЕЙ

- **Напряжение смещения на входе (V_{IO})** определяется как напряжение, которое необходимо приложить между входами ОУ для компенсации смещения нуля на выходе. Измеряется в вольтах. В случае, когда к смещению нуля в схеме предъявляются повышенные требования, можно использовать ОУ со специальными выводами регулировки смещения нуля.
- **Максимальный размах выходного напряжения ($V_{OM\pm}$)** определяется как максимальное удвоенное амплитудное значение выходного напряжения при двуполярном питании ОУ в отсутствие его ограничения. Измеряется в вольтах.
- **Перекрёстные искажения (X_T)** определяются как отношение изменения выходного напряжения канала ОУ, на который подаётся входной сигнал, к изменению выходного напряжения канала ОУ, на вход которого сигнал не подаётся. Выражается в децибелах.
- **Выходной импеданс (Z_O)** — зависящий от частоты малосигнальный импеданс выхода ОУ в схеме с замкнутой ОС. Измеряется в омах.
- **Коэффициент нелинейных искажений (THD)** определяется как отношение среднеквадратичного напряжения всех гармоник основной частоты сигнала к среднеквадратичному напряжению на выходе усилителя. Измеряется в децибелах или процентах.



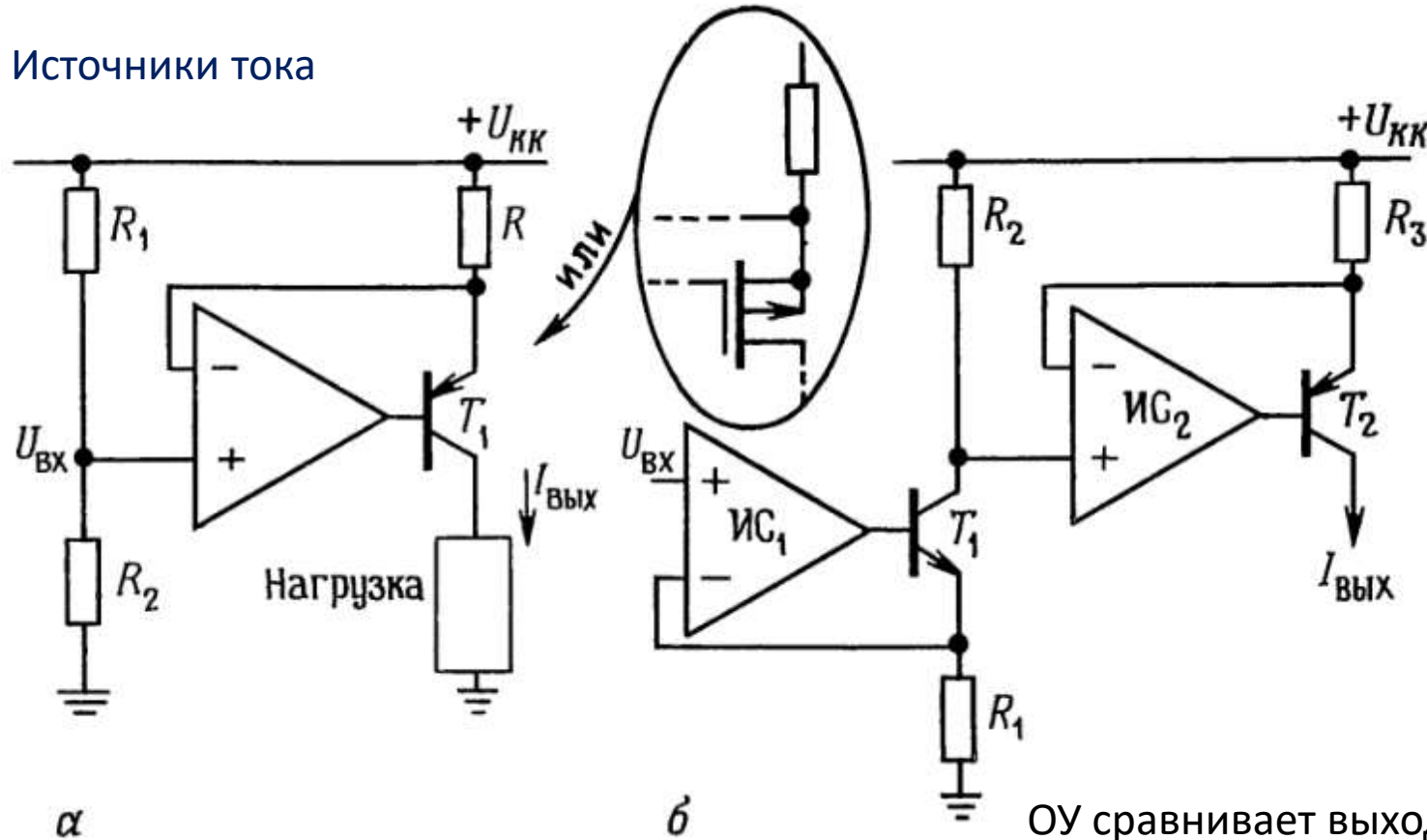
НОМЕНКЛАТУРА ОПЕРАЦИОННЫХ УСИЛИТЕЛЕЙ

1. Fairchild Semiconductors,
Texas Instruments
2. Motorola
3. National Semiconductors,
STMicroelectronics
4. Rochester Electronics

Тип микросхемы				Российский аналог	Функциональное назначение
1	2	3	4		
μA709CH	MC1709G	LM 1709L	SN72710L	K153УД1А/Б	обычный ОУ
μA101H	MLM101G	LM101H	SN52101L	K153УД2	обычный ОУ
μA709H	MC1709G	—	SN72709L	K153УД3	обычный ОУ
—	—	LM735	—	K153УД4	микромощный ОУ
μA725C μA725H	—	—	—	K153УД5А/Б K153УД501	прецизионный ОУ
—	—	LM301A LM201Ah	—	K153УД6 K153УЛ601	обычный ОУ
μA702 μA702C	—	—	—	K140УД1А/Б KP140УД1А/В	обычный ОУ
—	MC1456C MC1456G	—	SN72770	K140УД6 KP140УД608	обычный ОУ обычный ОУ
μA741H	MC1741G	LM741H	SN72741L	K140УД7	обычный ОУ
μA740H	MC1556G	—	—	K140УД8	ОУ с полевым входом
μA709	—	—	—	KP140УД9	обычный ОУ
—	—	LM118	SN52118	K140УД10	высокоточный ОУ
—	—	LM318	—	K140УД11	быстродействующий ОУ
μA776C	MC1776G	—	—	K140УД12	микромощный ОУ
μA108H	—	LM108H	SN52108	K140УД14	прецизионный ОУ
—	—	LM308	—	K140УД1408	прецизионный ОУ
—	—	LM741CH	—	K140УД16	прецизионный ОУ

СХЕМЫ НА ОУ: ИСТОЧНИКИ ТОКА И НАПРЯЖЕНИЯ

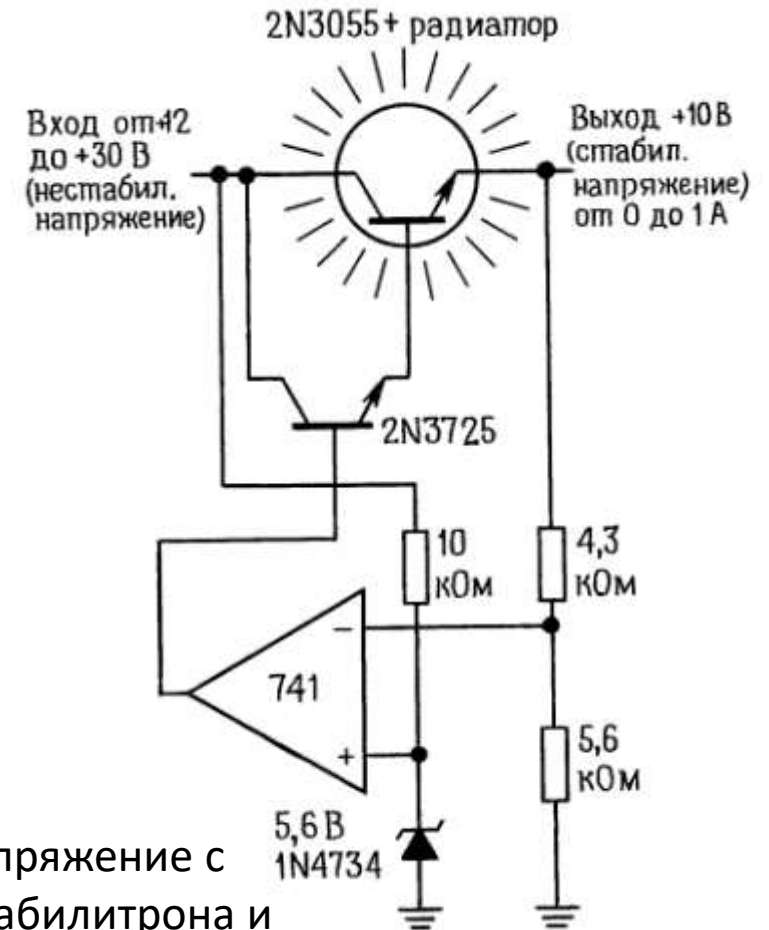
Источники тока



Выходной ток пропорционален величине, на которую напряжение, приложенное к неинвертирующему входу операционного усилителя, ниже, чем напряжение питания $U_{кк}$

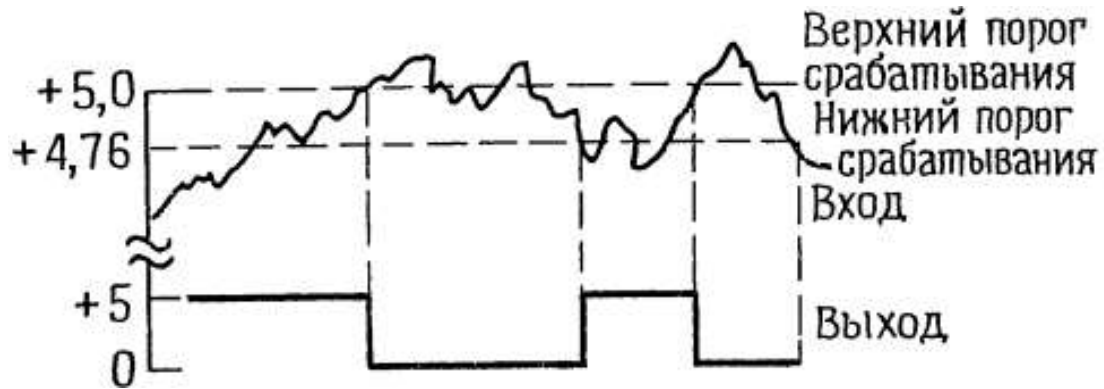
ОУ сравнивает выходное напряжение с эталонным напряжением стабилитрона и соответственно управляет составным транзистором Дарлингтона. Эта схема обеспечивает стабилизированное напряжение 10 В при протекании через нагрузку тока до 1 А.

Стабилизатор напряжения

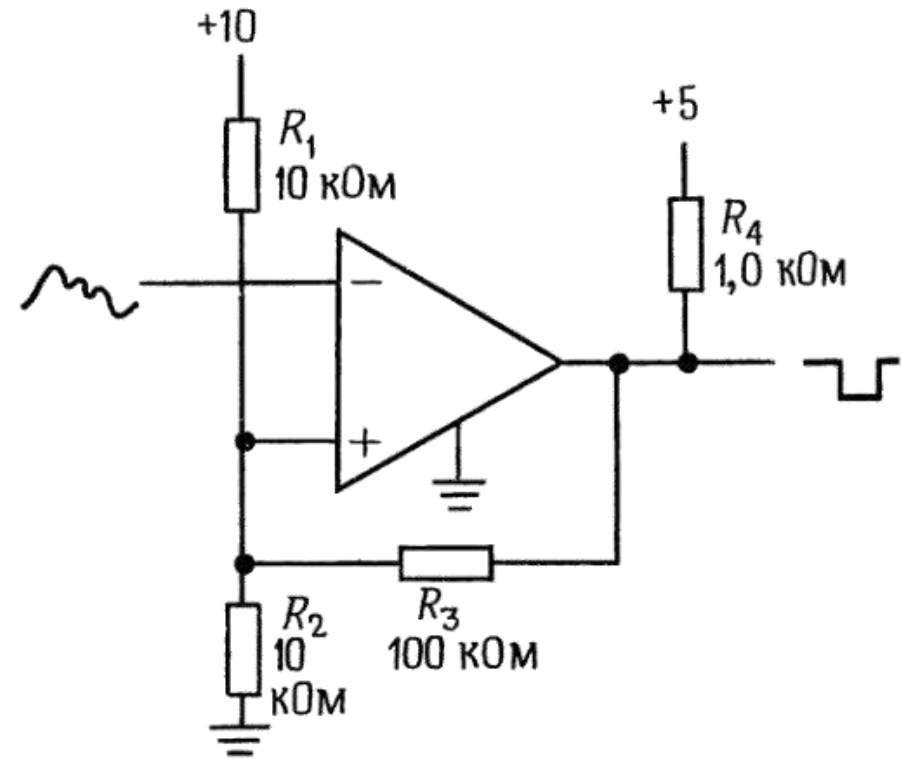
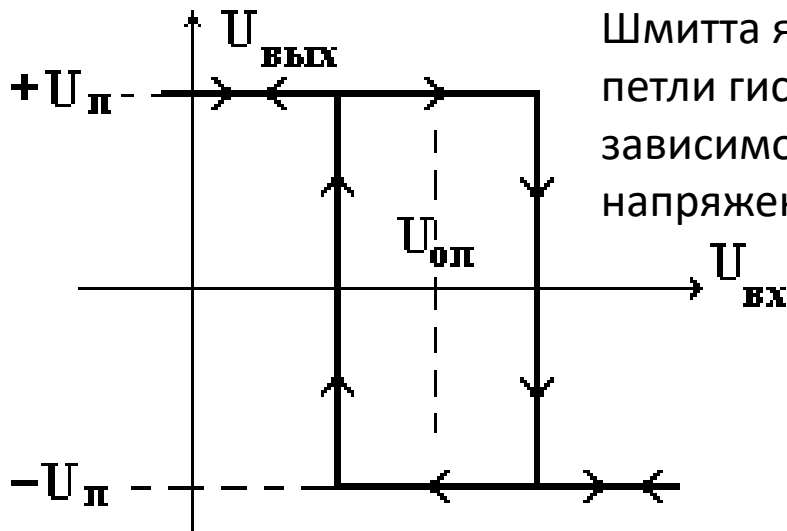


СХЕМЫ НА ОУ: ТРИГГЕР ШМИТТА

Триггер Шмитта в общем случае – это переключающий элемент, приводящий аналоговый сигнал к сигналу с логическими состояниями "низкий" / "высокий" или 0/1.



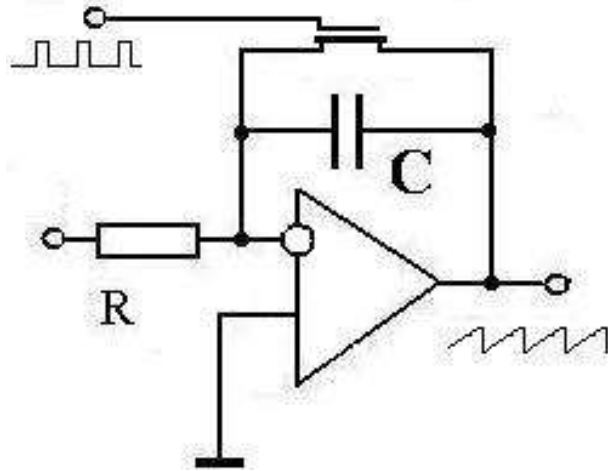
Особенностью триггера Шмитта является наличие петли гистерезиса на зависимости выходного напряжения от входного.



Резистивный делитель R_1R_2 устанавливает нужное пороговое напряжение. Резистор R_3 создаёт положительную обратную связь и требуемый гистерезис. Резистор R_4 определяет "размах" выходного напряжения.

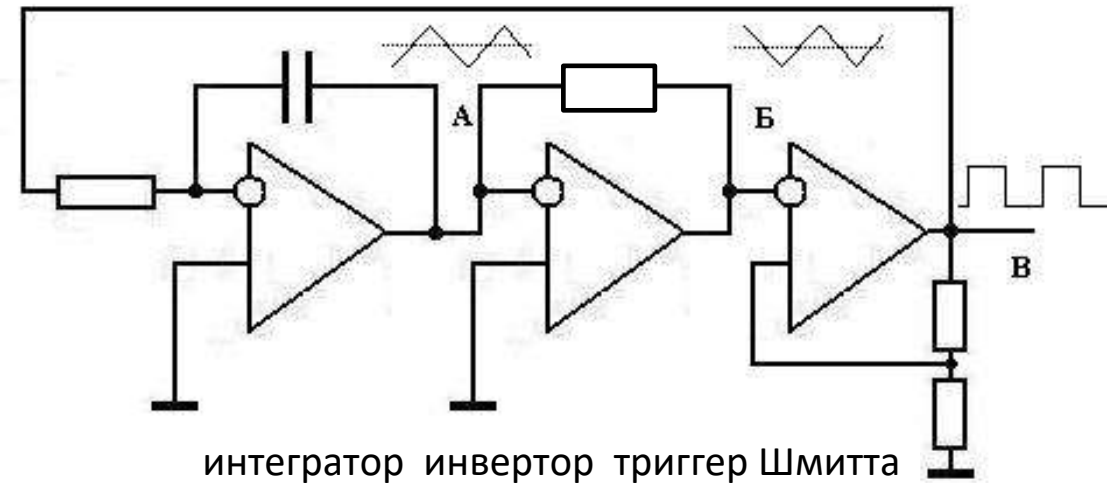
СХЕМЫ НА ОУ: ГЕНЕРАТОРЫ

Генератор пилообразного напряжения



Постоянное напряжение на входе интегратора преобразуется в линейно нарастающее напряжение на выходе. При замыкании электронного ключа, выполненного на основе полевого транзистора и управляемого короткими импульсами, происходит сброс выходного напряжения в нуль. Скорость нарастания и линейность зависит от величин R и C.

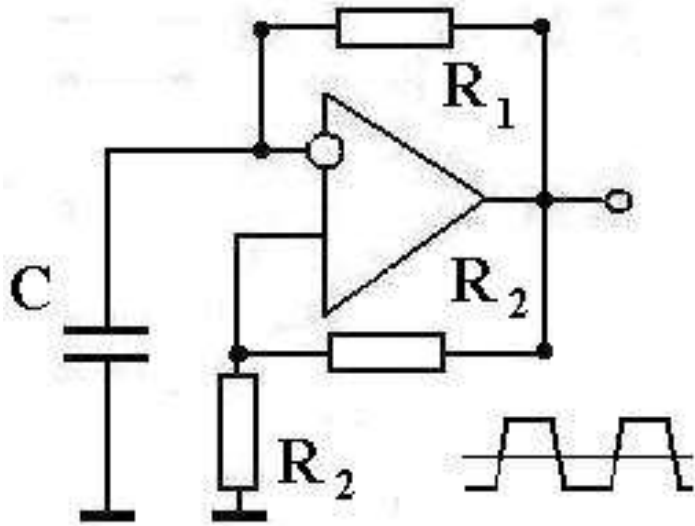
Генератор треугольных импульсов



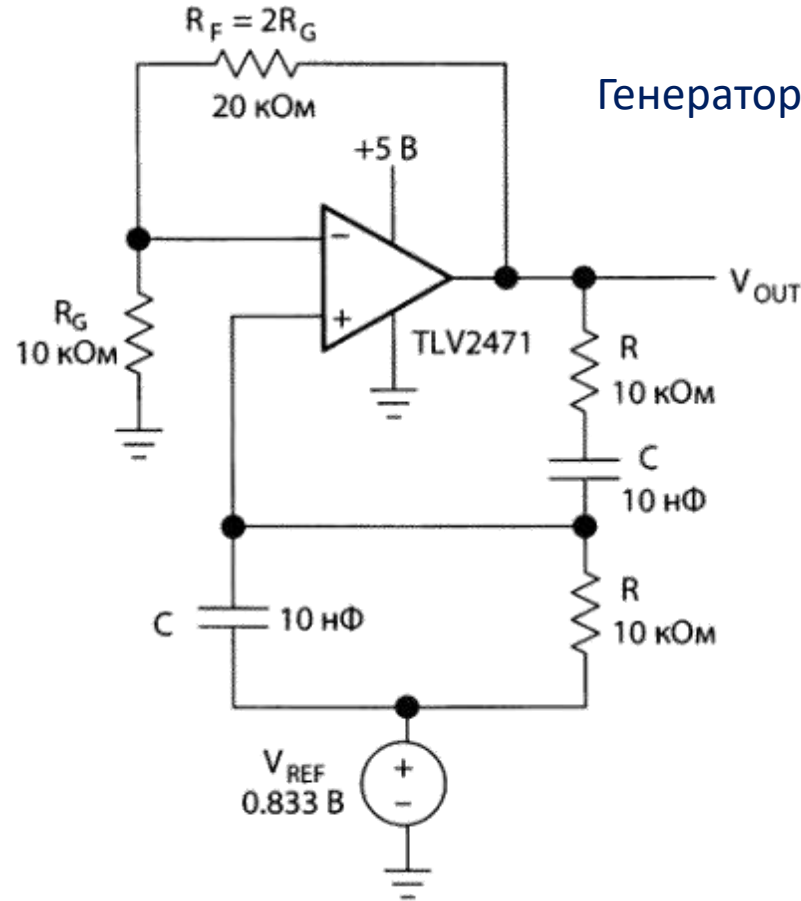
Постоянное напряжение поступает на вход интегратора, на выходе которого получается линейно нарастающее напряжение. Чтобы переключить триггер Шмитта, полярность управляющего сигнала нужно поменять на противоположную. Для этого служит повторитель, который является инвертирующим усилителем с единичным коэффициентом усиления. После перехода триггера в противоположное состояние напряжение на интеграторе будет линейно убывать до тех пор, пока опять не сработает триггер.

СХЕМЫ НА ОУ: ГЕНЕРАТОРЫ

Генератор меандра



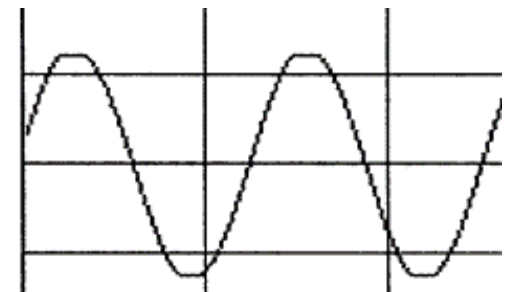
Используется триггер Шмитта, который переключается при достижении на инвертирующем входе напряжения большего (по модулю), чем на неинвертирующем входе. Напряжение на инвертирующем входе растет на мере зарядки конденсатора через резистор R_1 . Частота генерации рассчитывается как $f = \ln 3 / (2R_1C)$.



Генератор синусоидальных сигналов с мостом Вина

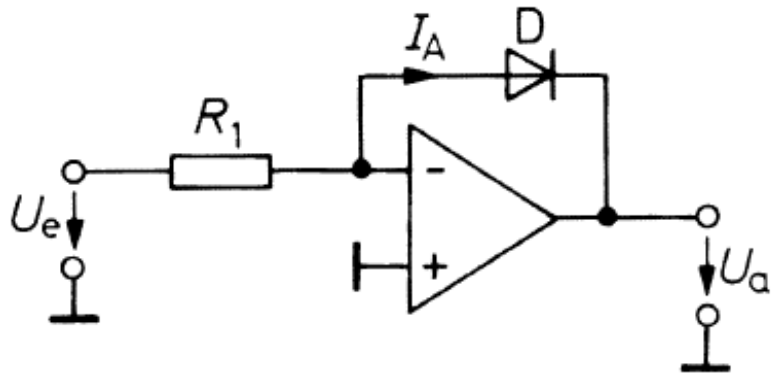
В схеме одновременно используются и положительная, и отрицательная обратная связь. Если равны между собой значения сопротивлений и ёмкостей в мосте, то $f_0 = 1/(2\pi RC)$.

Основной недостаток схемы - выходное напряжение достигает напряжения питания, что вызывает насыщение выходных транзисторов ОУ и создаёт значительные искажения.



СХЕМЫ НА ОУ: ПРЕОБРАЗОВАТЕЛИ СИГНАЛОВ

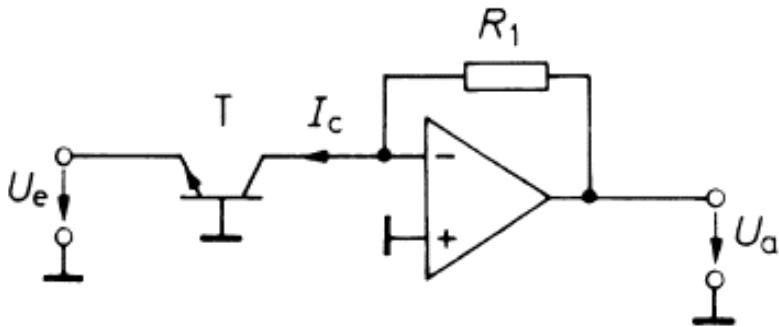
Логарифматор



Логарифмирующее устройство предназначено для формирования выходного напряжения, пропорционального логарифму входного, и может быть использовано для компрессии сигналов. Для реализации этой зависимости можно использовать характеристику диода, которая описывается следующим выражением:

$$j = j_s \left(e^{\frac{qV_g}{kT}} - 1 \right) \quad \text{В рабочей области:} \quad V_g = \frac{kT}{q} \ln \frac{j}{j_s}$$

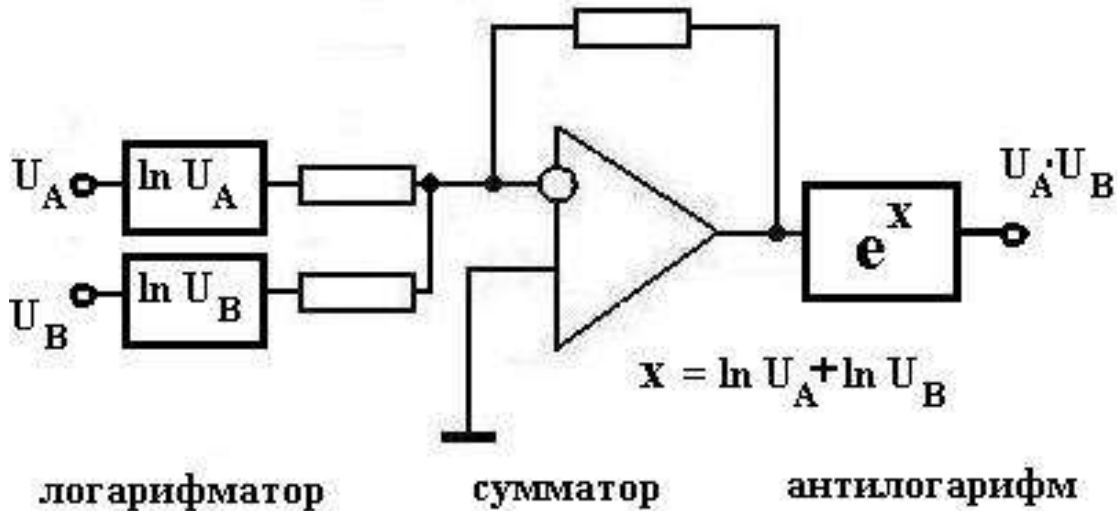
Формирователь экспоненциального сигнала



В качестве нелинейного элемента здесь используется транзистор, включённый во входную цепь (но может использоваться диод в прямом смещении). Обе схемы отличаются сильной температурной нестабильностью и требуют дополнительной термокомпенсации.

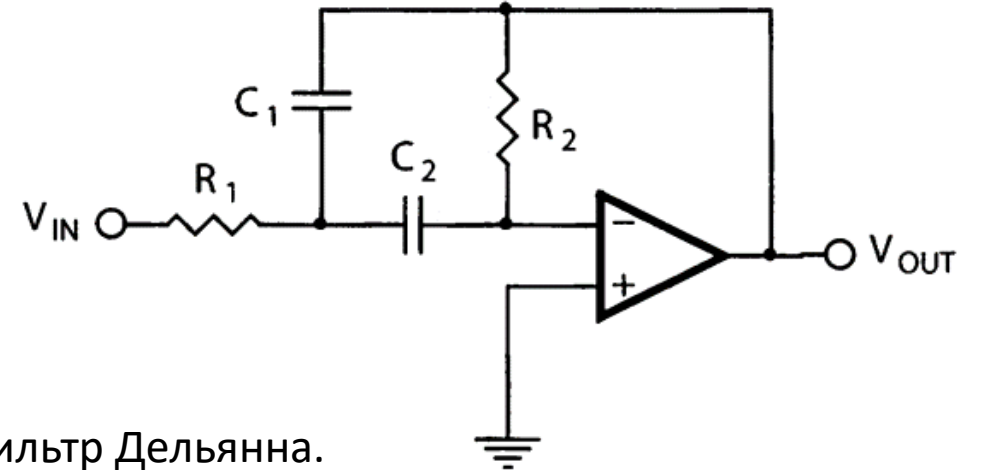
СХЕМЫ НА ОУ: ПРЕОБРАЗОВАТЕЛИ СИГНАЛОВ

Перемножитель



Прологарифмировав сигналы U_A и U_B , складываем их с помощью сумматора. Известно, что сумма логарифмов двух чисел равна логарифму их произведения. Тогда, выполнив обратное экспоненциальное преобразование, на выходе получаем произведение входных сигналов.

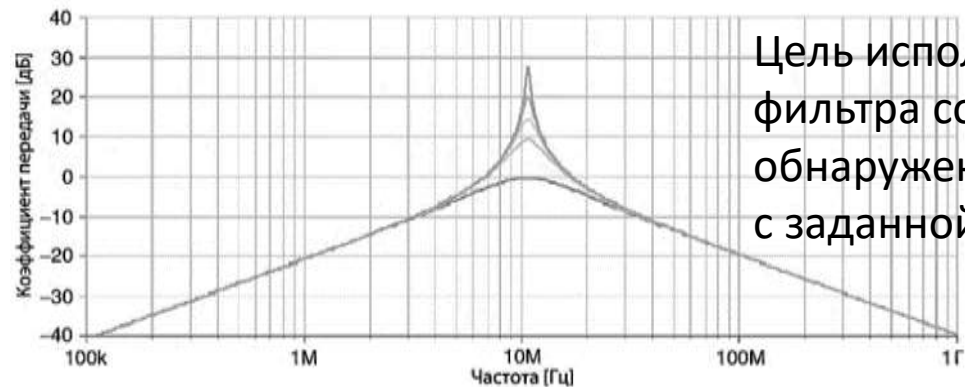
Высокочастотный полосовой фильтр



Фильтр Дельянна.

Если $R_1 = R_2 = R_0$ и $C_1 = C_2 = C_0$, то центральная частота фильтра

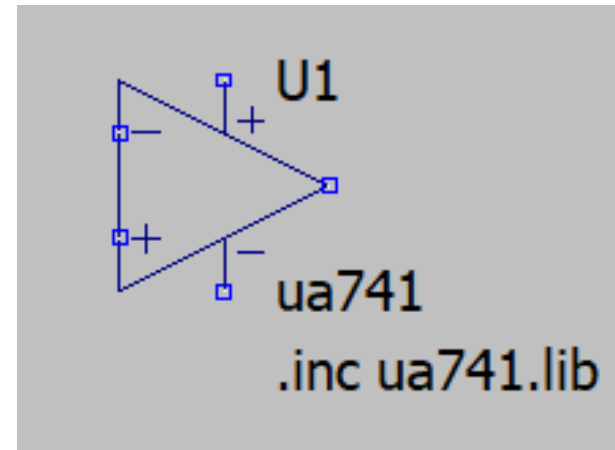
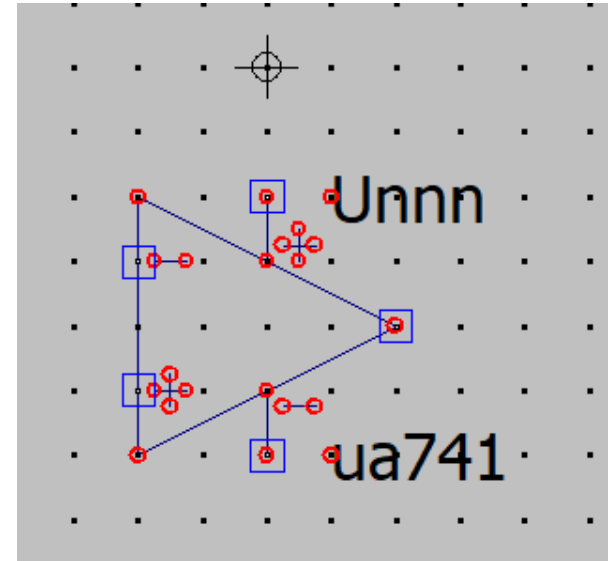
$$f_0 = \frac{1}{2\pi R_0 C_0}$$



Цель использования фильтра состоит в обнаружении сигнала с заданной частотой

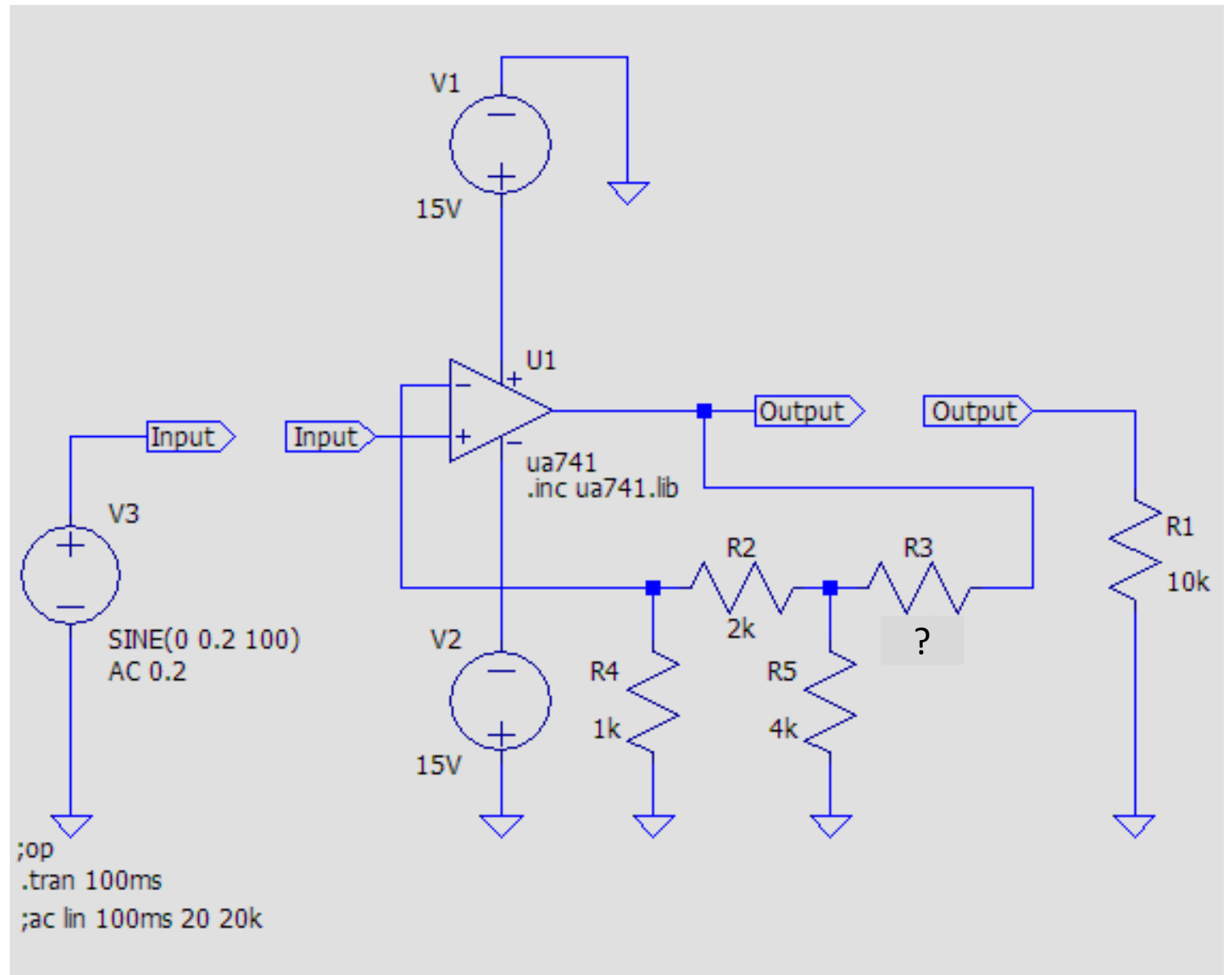
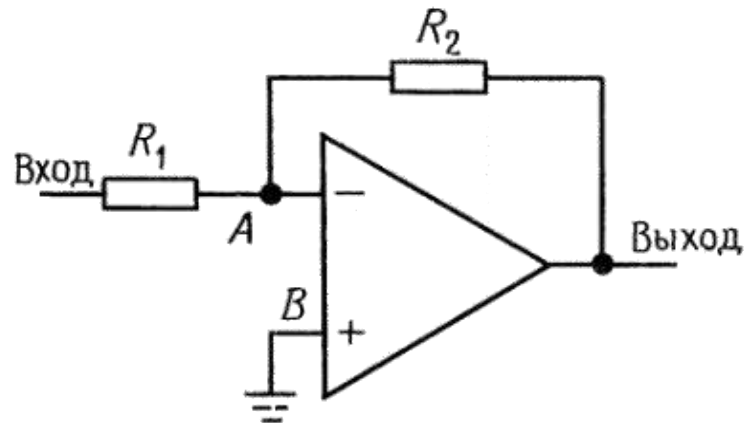
МОДЕЛИРОВАНИЕ для ОУ μ A741

- Скачайте из указанного преподавателем источника описание ОУ μ A741.pdf и файл модели ua741_model.txt, замените имя файла модели на **ua741.lib** и поместите в каталог с библиотеками LTspice (обычно это "Документы/LTspice/lib/sub", но для IV версии данный каталог следует искать в Program Files/LTC).
- В программе LTspice выберите символ *opamp2* из каталога Opamps, измените имя компонента на **ua741** (кнопка "Open Symbol", затем меню "Edit / Attributes / Edit Attributes") и сохраните asy-файл с новым именем **ua741.asy**. Более ничего в файле модели редактировать не надо.
- В режиме рисования схемы выберите из библиотеки созданный компонент ua741, и с помощью меню "Edit / Spice directive" введите SPICE directive следующего содержания: **.inc ua741.lib**.

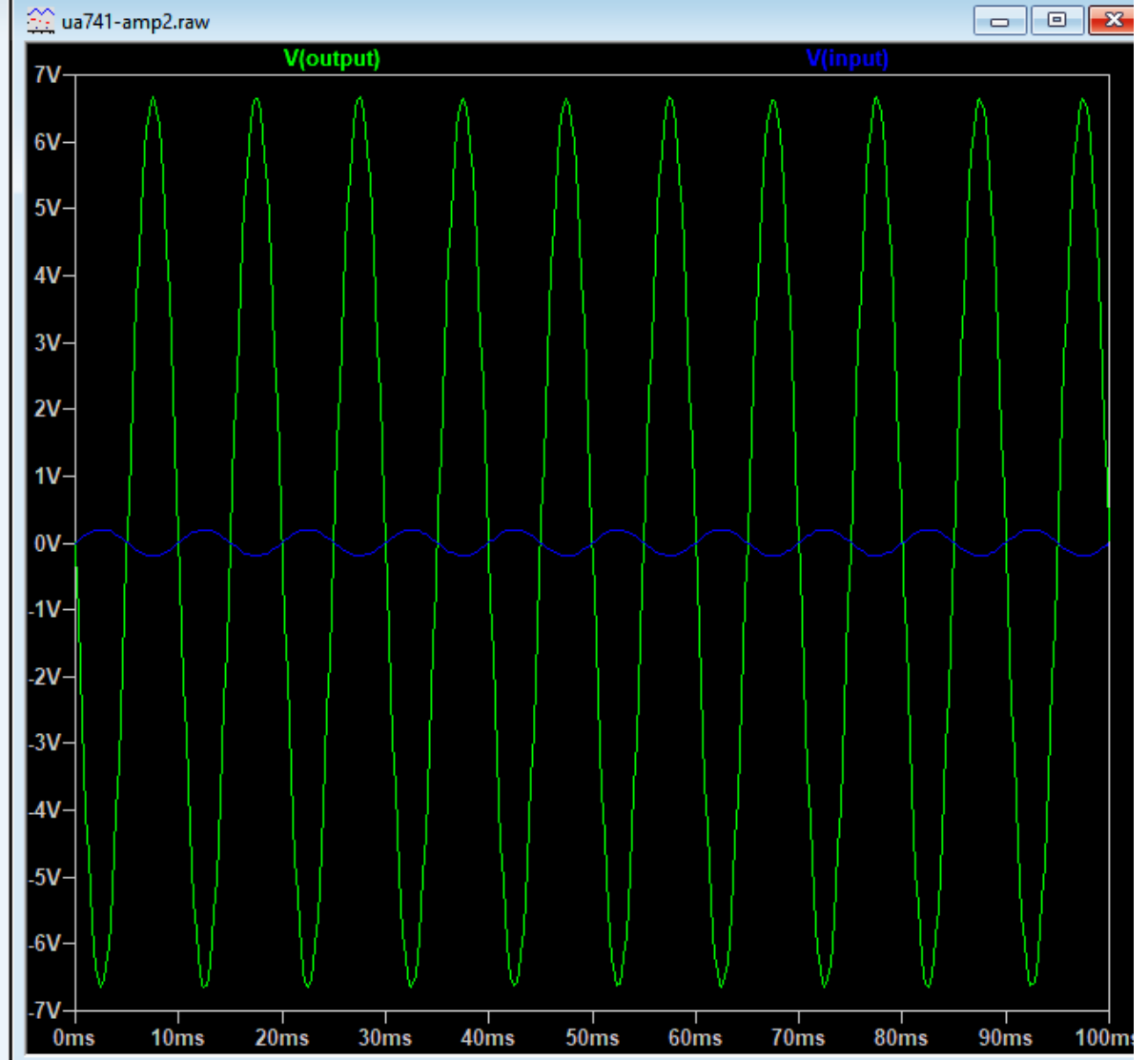
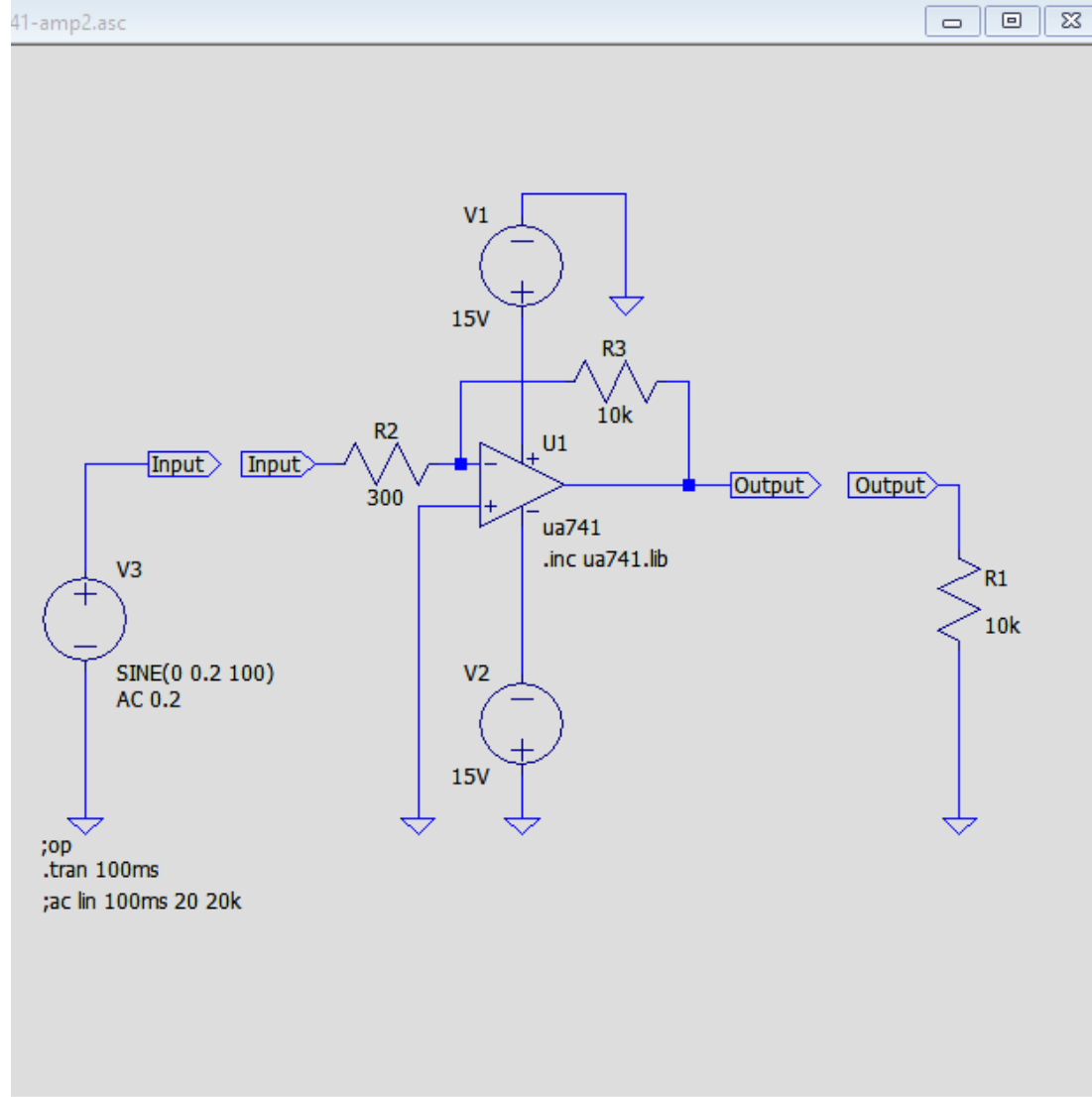


МОДЕЛИРОВАНИЕ для ОУ $\mu\text{A}741$

- Создайте два варианта схемы усилителя сигнала на основе операционного усилителя $\mu\text{A}741$. Первый вариант – по простой схеме инвертирующего ОУ, второй – по схеме неинвертирующего ОУ. Выберите сопротивления резисторов в соответствии с требуемым коэффициентом усиления.
- Для каждой схемы рассчитайте усиление по постоянному току (DC op rpt), усиление синусоидального сигнала (Transient), АЧХ (AC Analysys).

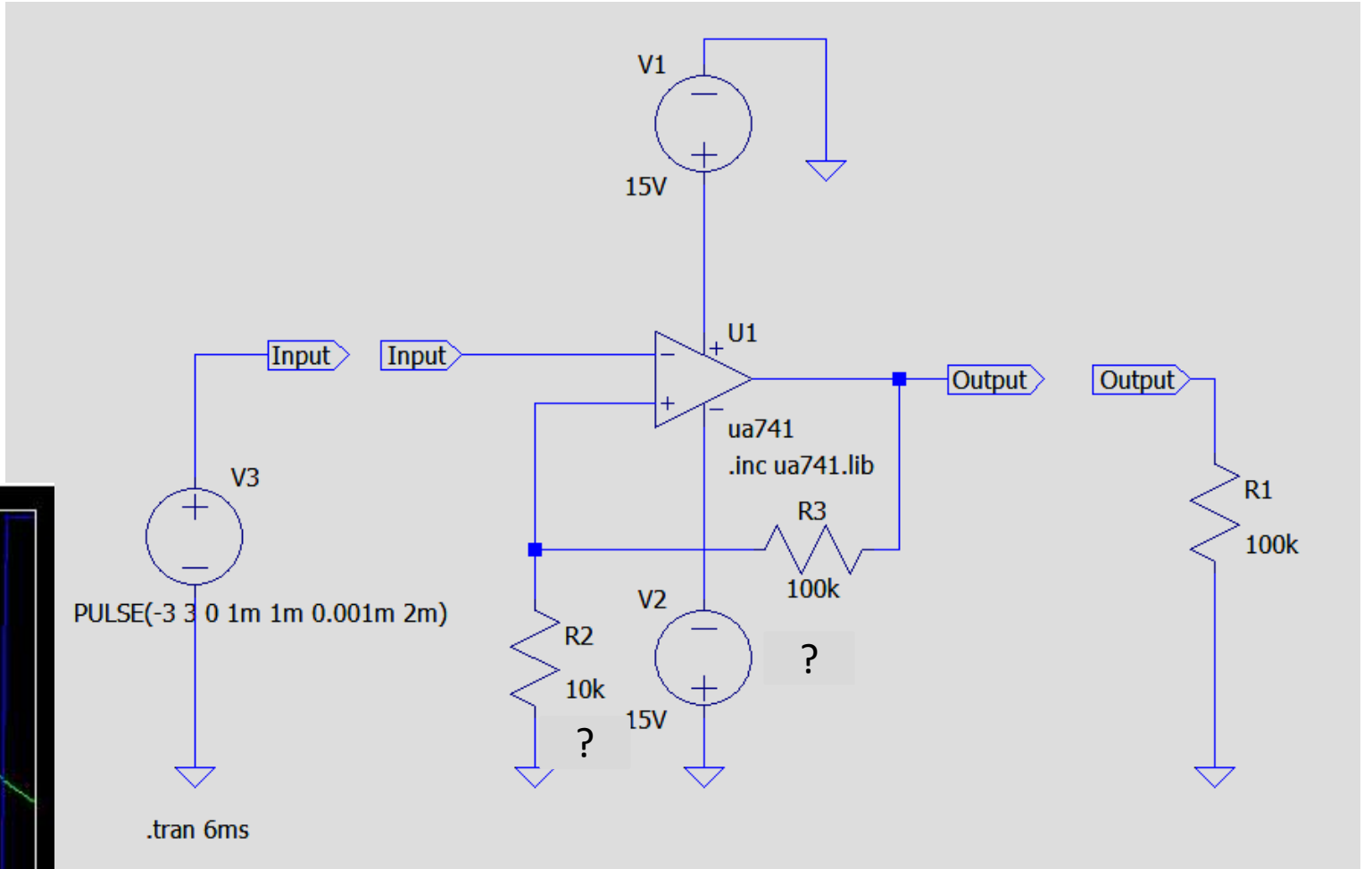
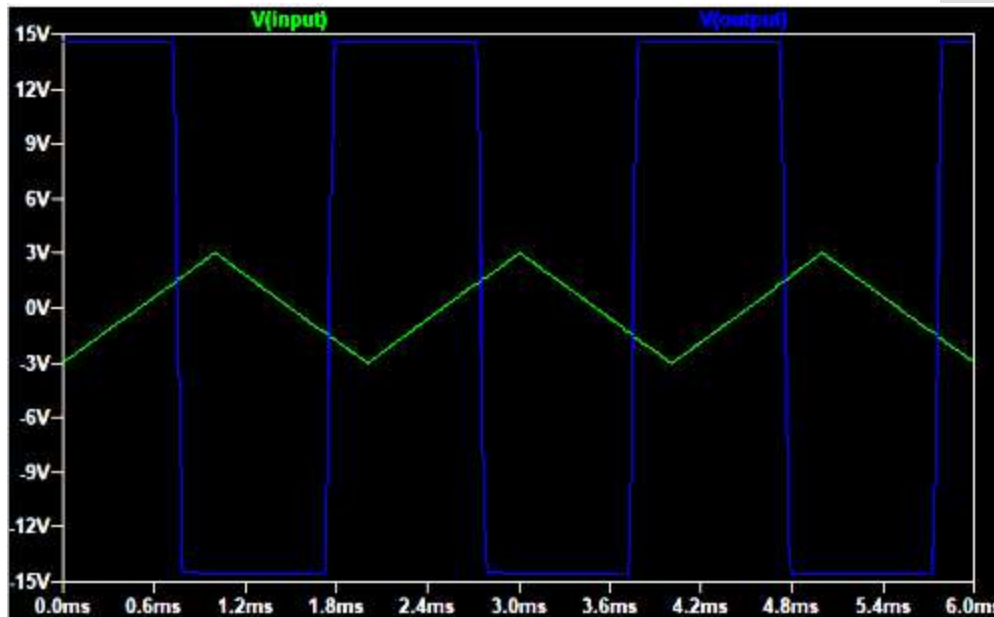


МОДЕЛИРОВАНИЕ для ОУ $\mu A741$



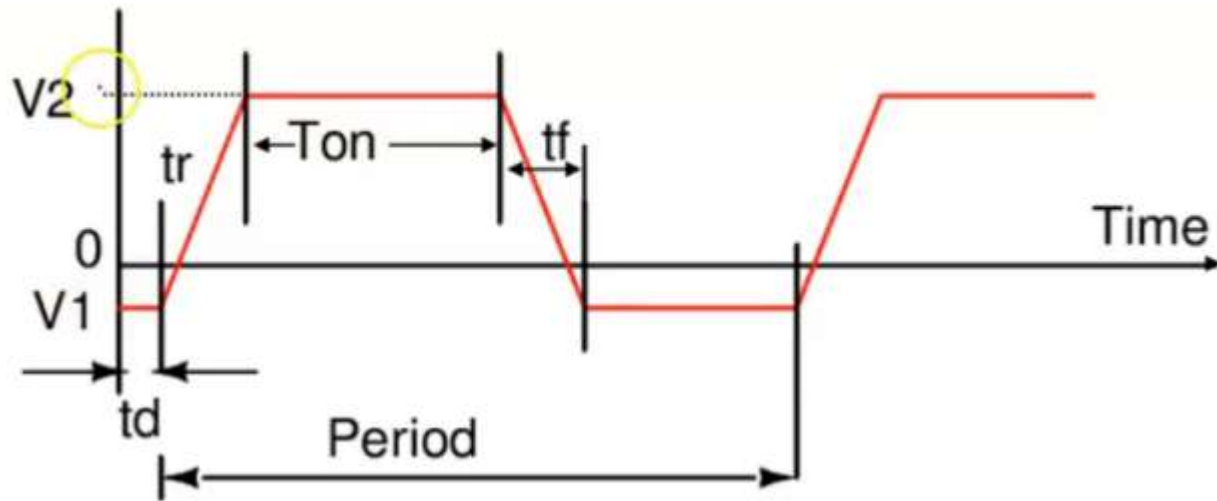
МОДЕЛИРОВАНИЕ для ОУ $\mu A741$

- Сконструируйте триггер Шмитта, выберите параметры резисторов так, чтобы "включение" триггера осуществлялось при напряжении на входе 1.5 В, а "выключение" – при -1.5 В.



- Постройте гистограмму напряжений триггера Шмитта, т.е. $V(\text{Output})$ vs $V(\text{Input})$.

LTSPICE: КАК СДЕЛАТЬ ИСТОЧНИК ПИЛООБРАЗНОГО НАПРЯЖЕНИЯ



V1: one voltage level

V2: other voltage level

td: time delay (shift from origin)

tr: rise-time

tf: fall-time

Period: Time period (time after which pulse repeats)

Independent Voltage Source - V3

Functions

- (none)
- PULSE(V1 V2 Tdelay Trise Tfall Ton Period Ncycles)
- SINE(Voffset Vamp Freq Td Theta Phi Ncycles)
- EXP(V1 V2 Td1 Tau1 Td2 Tau2)
- SFFM(Voff Vamp Fcar MDI Fsig)
- PWL(t1 v1 t2 v2...)
- PWL FILE:

DC Value

DC value

Make this information visible or

Small signal AC analysis

AC Amplitude

AC Phase

Make this information visible or

Parasitic Properties

Series Resistance[Ω]

Parallel Capacitance[F]

Make this information visible or

Vinitial[V]:

Von[V]:

Tdelay[s]:

Trise[s]:

Tfall[s]:

Ton[s]:

Tperiod[s]:

Ncycles:

Make this information visible on schematic: