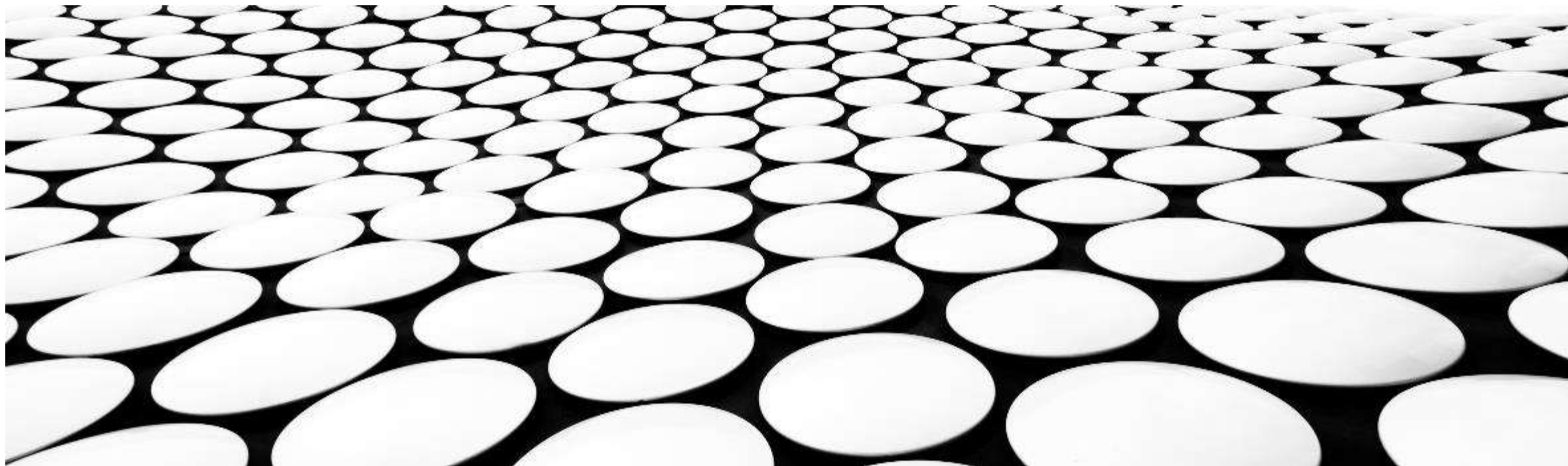


---

# ФИЗИКА И СХЕМОТЕХНИКА ИНТЕГРАЛЬНЫХ СХЕМ

## ЛЕКЦИЯ 3. ОСНОВЫ СХЕМОТЕХНИКИ БАЗОВЫХ ЭЛЕМЕНТОВ



## РЕЗИСТОР: ТЕХНОЛОГИЯ



$$R = \rho \frac{l}{hW} = R_S \frac{l}{W}$$

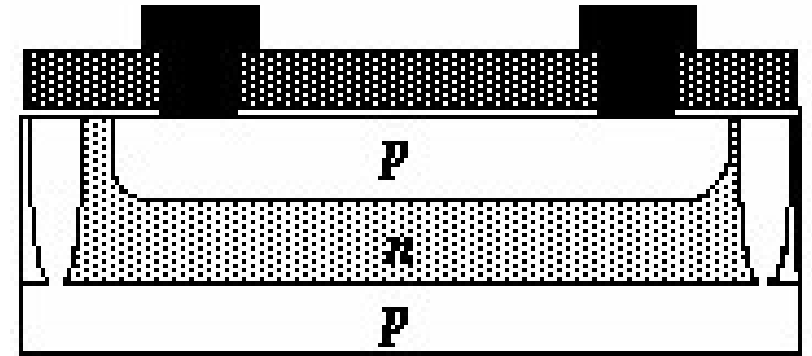
$h$  – толщина плёнки,

$\rho$  – удельное сопротивление плёнки,

$R_S$  – поверхностное сопротивление (Ом/□)

Материалы:

- нихром ( $\text{Ni}_x\text{Cr}_{1-x}$ ) – 10-400 Ом/□
- нитрид тантала ( $\text{TaN}$ ) – 50-500 Ом/□
- силициды ( $\text{Me}_x\text{Si}_{1-x}$ ) – 100-10000 Ом/□
- керметы ( $\text{Me}_x(\text{SiO})_{1-x}$ ) – 300-10000 Ом/□



Интегральный диффузионный резистор

$$G = \frac{W}{L} \int_0^{x_j} (q \cdot \mu(x) \cdot p(x)) \cdot dx$$

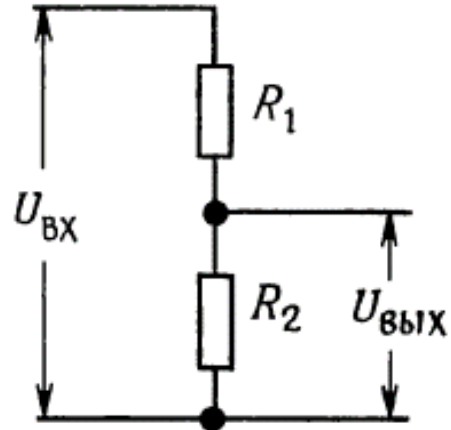
$W, L$  - ширина и длина канала,

$x_j$  - глубина канала,

$\mu(x)$  – подвижность дырок,

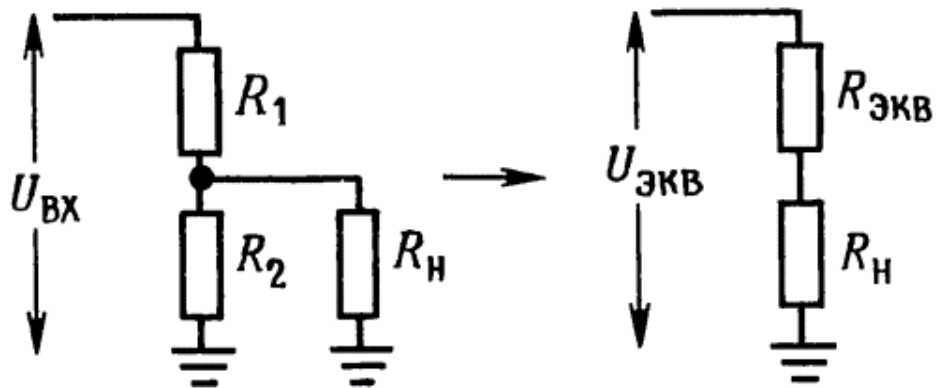
$p(x)$  - концентрация дырок

# РЕЗИСТОР: СХЕМОТЕХНИКА

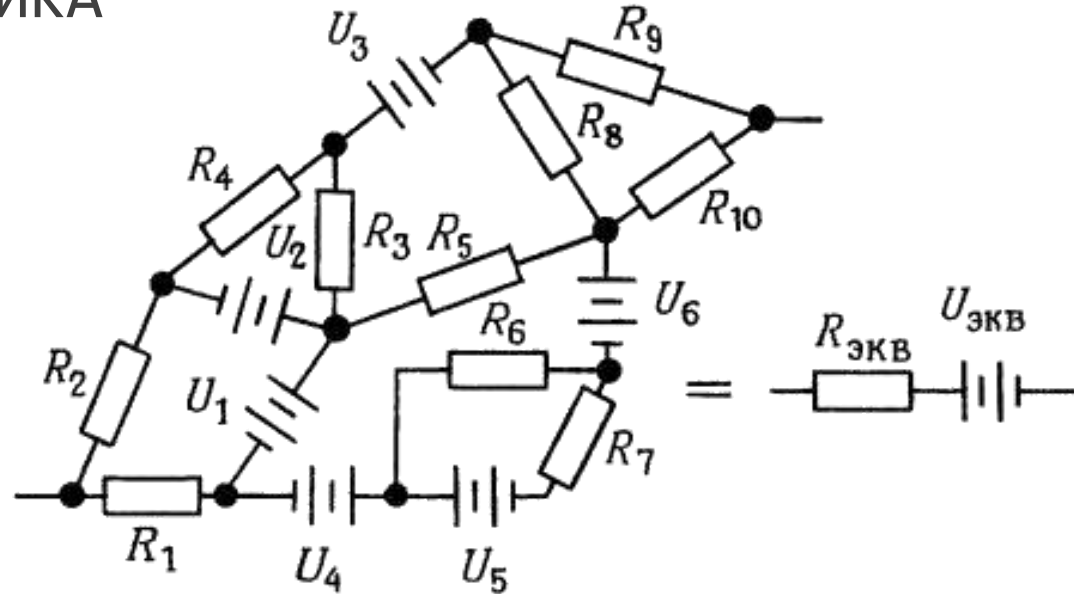


делитель напряжения

$$U_{\text{вых}} = U_{\text{вх}} R_2 / (R_1 + R_2)$$

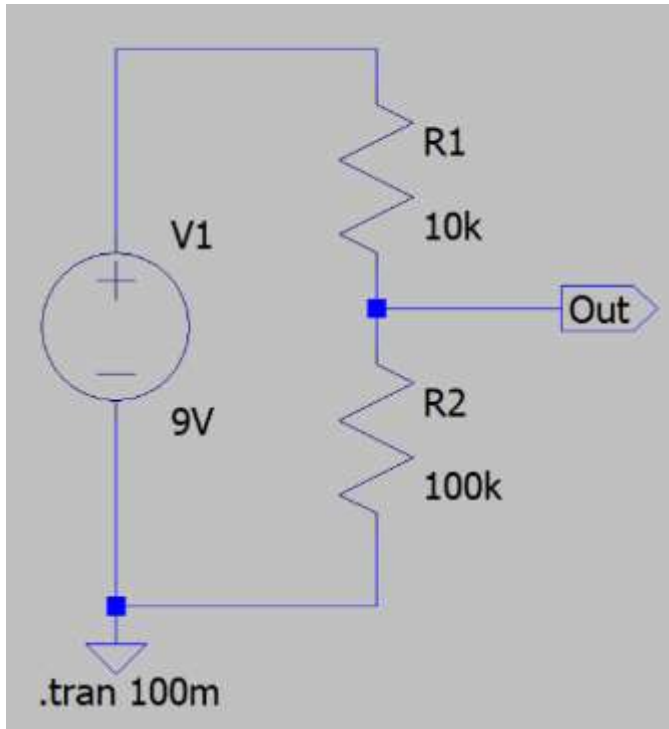


Делитель напряжения не может служить хорошим источником напряжения, так как выходное напряжение может существенно уменьшиться при подключении нагрузки.



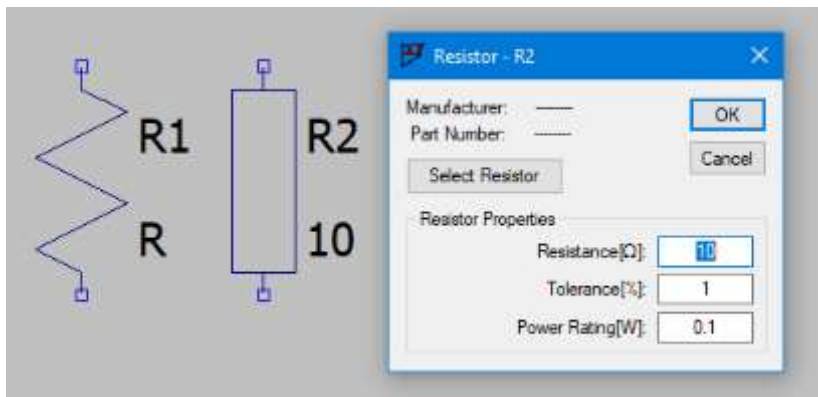
Всякую схему, состоящую из резисторов и источников напряжения и имеющую два вывода, можно представить в виде эквивалентной схемы, состоящей из одного резистора  $R$ , последовательно подключенного к одному источнику напряжения  $U$ .

## РЕЗИСТОР: МОДЕЛИРОВАНИЕ

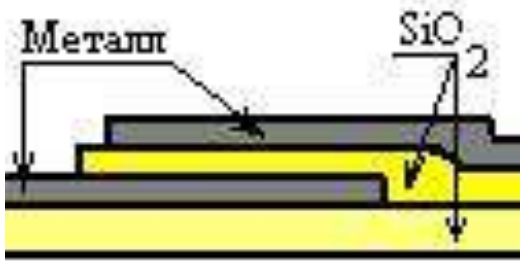


Алгоритм SPICE (Simulation Program with Integrated Circuit Emphasis), разработанный в конце 1970-х годов в университете Беркли (Калифорния), фактически является стандартом для разрабатываемых и уже эксплуатируемых программ схемотехнического моделирования. Существует достаточно много коммерческих реализаций этого алгоритма (самые популярные варианты – pSPICE для OrCAD от Cadence и Multisim от National Instruments).

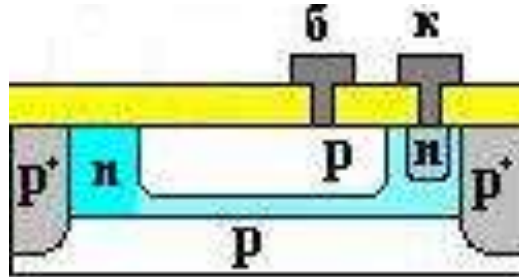
Мы будем использовать свободно распространяемую версию программы схемотехнического моделирования LTspice от Analog Devices (<https://www.analog.com>). LTspice представляет собой полнофункциональный программный пакет, включающий в себя SPICE-симулятор, редактор принципиальных схем и средство просмотра осциллограмм. Актуальная версия – LTspice XVII.



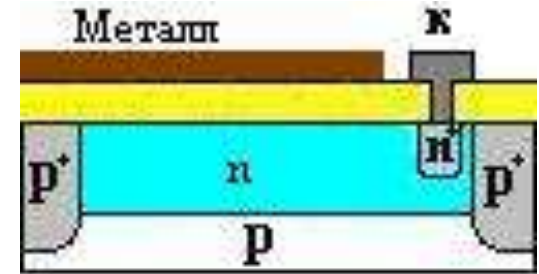
# КОНДЕНСАТОР: ТЕХНОЛОГИЯ



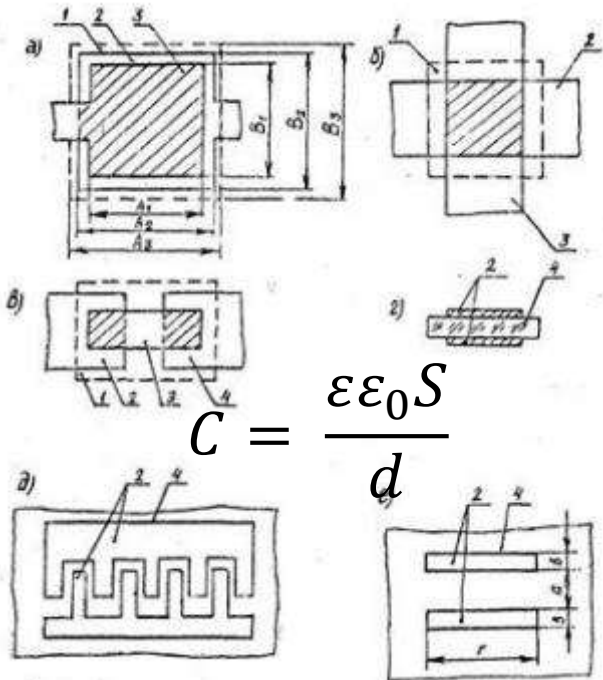
тонкоплёночный



на основе p-n перехода



на основе МДП-структуры



$$C = \frac{\epsilon \epsilon_0 S}{d}$$

$$C = C_{\text{бар}} + C_{\text{диф}}$$

При прямом включении p-n перехода преобладает диффузионная емкость, а при обратном - барьерная

$$C = \frac{\epsilon_0 \epsilon_s}{W} = \sqrt{\frac{q \cdot \epsilon_0 \epsilon_s \cdot N_d \cdot N_a}{2(\varphi_k - V)(N_d + N_a)}}$$

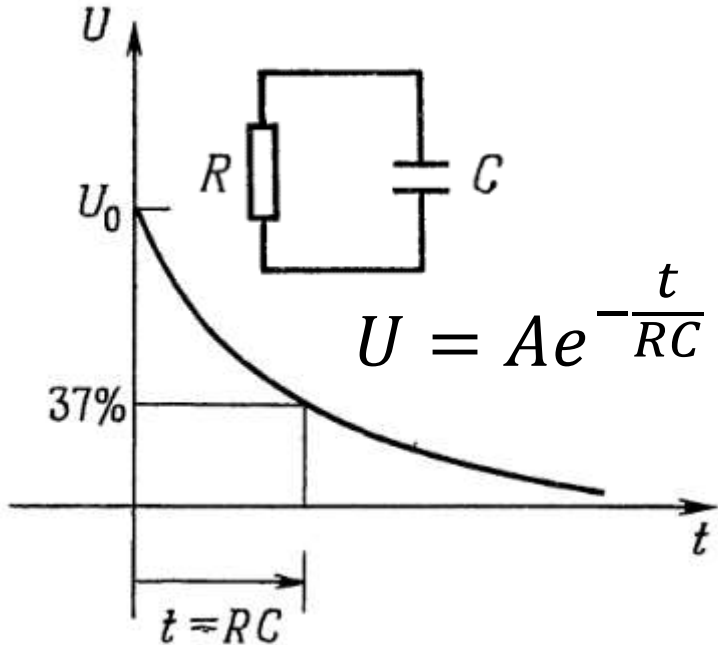
Зависимость барьерной ёмкости  $C$  p-n перехода от приложенного напряжения  $V$ ,  $\varphi_k$  – контактная разность потенциалов.

# КОНДЕНСАТОР: СХЕМОТЕХНИКА

$$Q = CU$$

Конденсатор бесконечной ёмкости является идеальным генератором напряжения

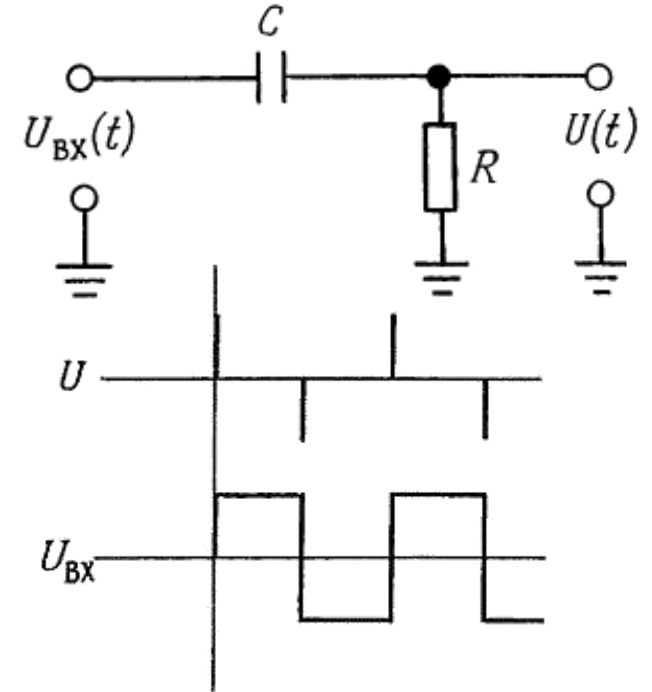
$$I = C \frac{dU}{dt}$$



## Дифференцирующая цепь

$$U(t) = RC \frac{dU_{\text{ВХ}}(t)}{dt}$$

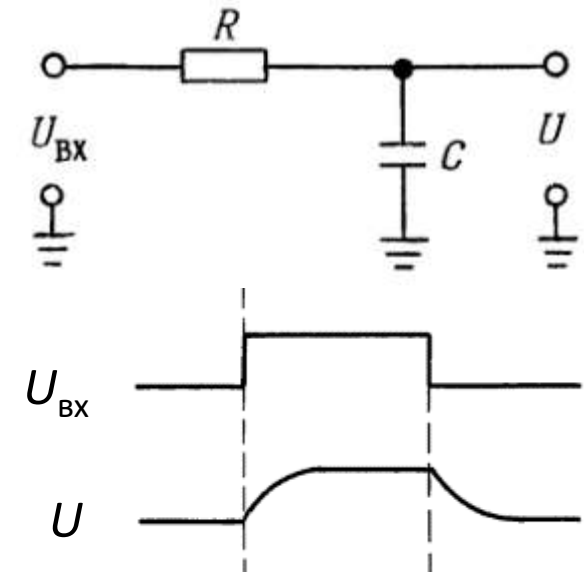
Выходное напряжение пропорционально скорости изменения входного сигнала



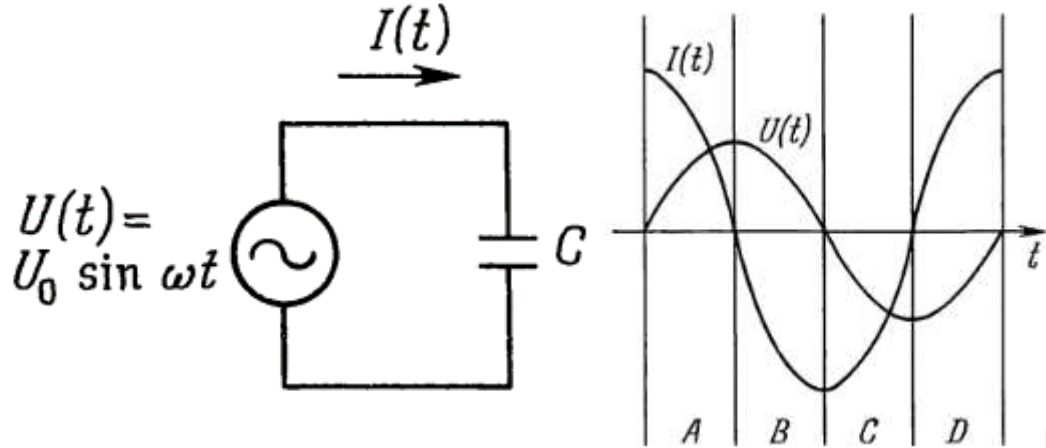
## Интегрирующая цепь

$$U(t) = \frac{1}{RC} \int_0^t U_{\text{ВХ}}(t) dt + A$$

Выходное напряжение интегрирует по времени входной сигнал (обычно – токовый)



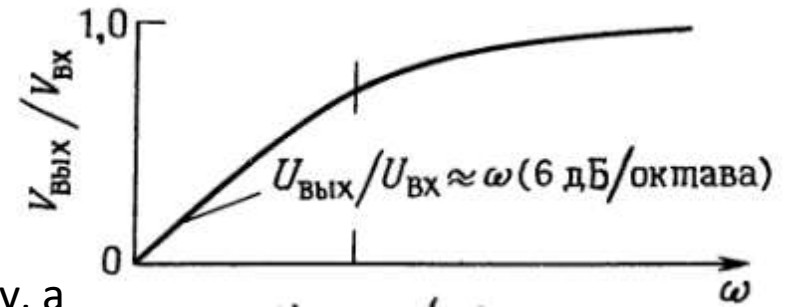
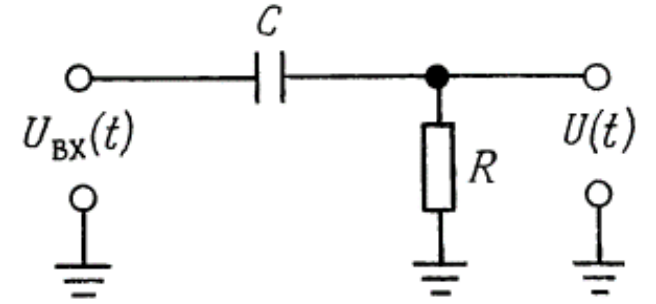
# КОНДЕНСАТОР: СХЕМОТЕХНИКА



## Фильтр высоких частот

$$U_{\text{ВЫХ}} = \frac{U_{\text{ВХ}} R}{\sqrt{R^2 + \frac{1}{\omega^2 C^2}}}$$

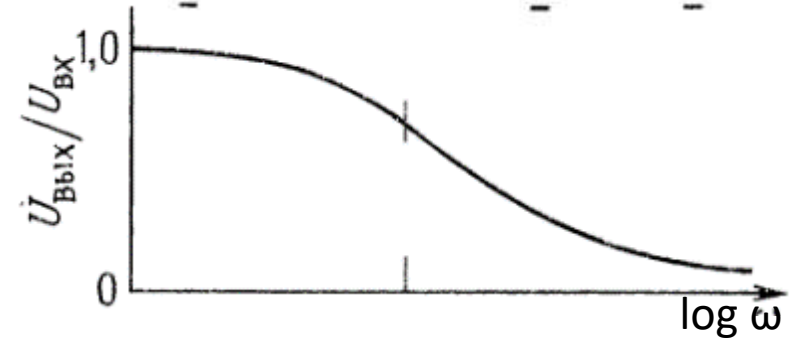
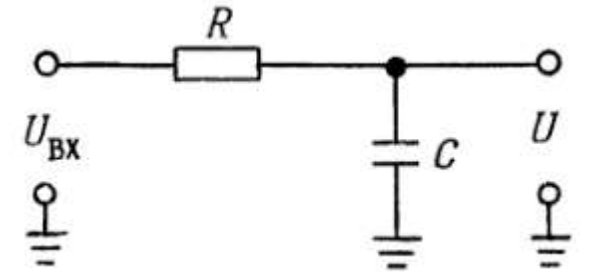
На высоких частотах ( $\omega > 1/RC$ ) выходное напряжение приблизительно равно входному, а на низких – уменьшается до нуля.



## Фильтр низких частот

$$U_{\text{ВЫХ}} = \frac{U_{\text{ВХ}}}{\sqrt{1 + \omega^2 R^2 C^2}}$$

В выходном импедансе фильтра преобладает емкостная составляющая, и на высоких частотах он становится равным нулю.



## Импедансы:

$$Z_C = -\frac{j}{\omega C}$$

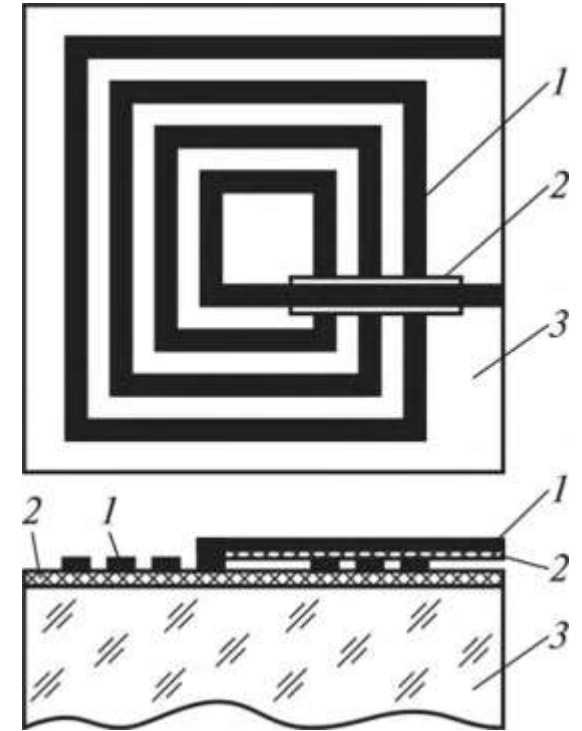
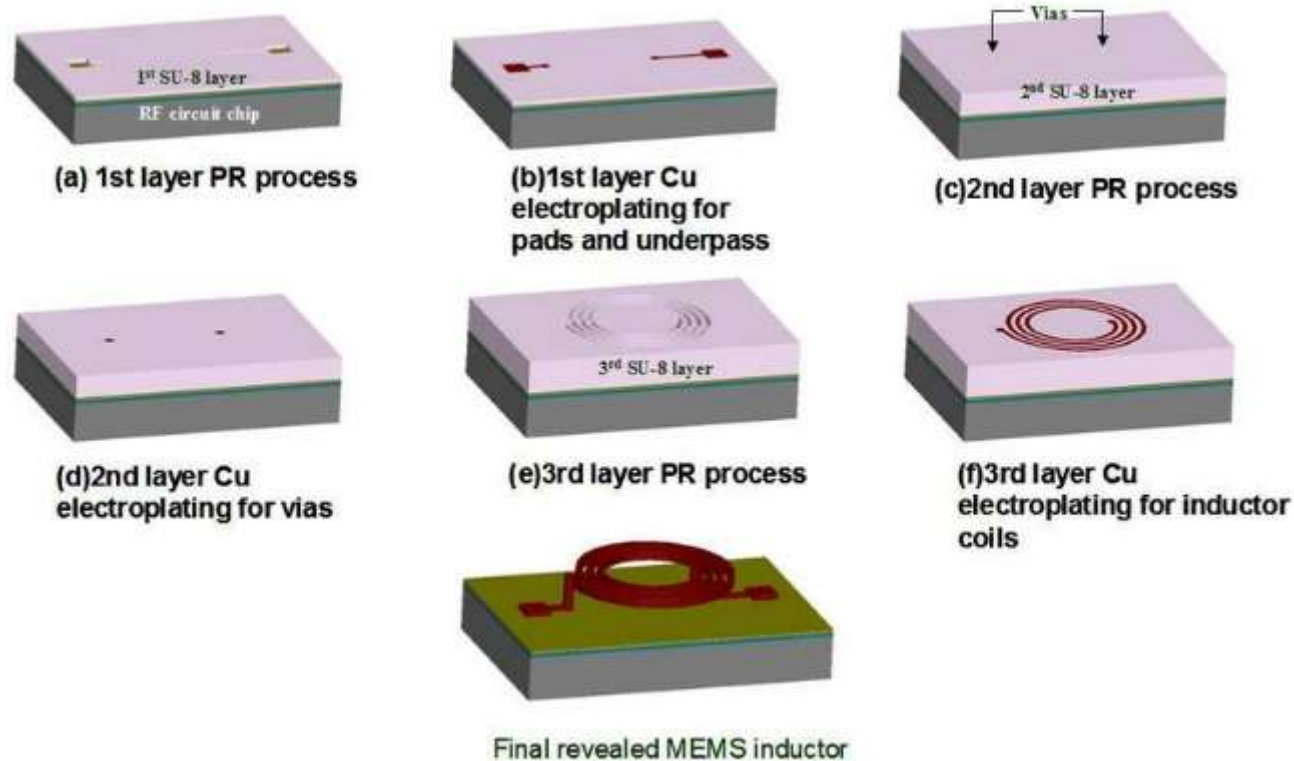
$$Z_L = j\omega L$$

$$U = IZ$$

$$P = \frac{U_0^2 R}{R^2 + \frac{1}{\omega^2 C^2}}$$

# ИНДУКТИВНОСТЬ: ТЕХНОЛОГИЯ

Катушка индуктивности является нежелательным элементом в интегральной схемотехнике и обычно формируются в виде дискретных элементов. Однако если возникает такая необходимость, катушку (либо трансформатор) изготавливают 1) методами плёночной технологии ( $\sim 1$  мкГн), 2) встраивают в чип гибридным способом, 3) применяют постобработку для создания MEMS.



Увеличение индуктивности может быть достигнуто путем нанесения на катушку ферромагнитной пленки, которая играет роль сердечника.



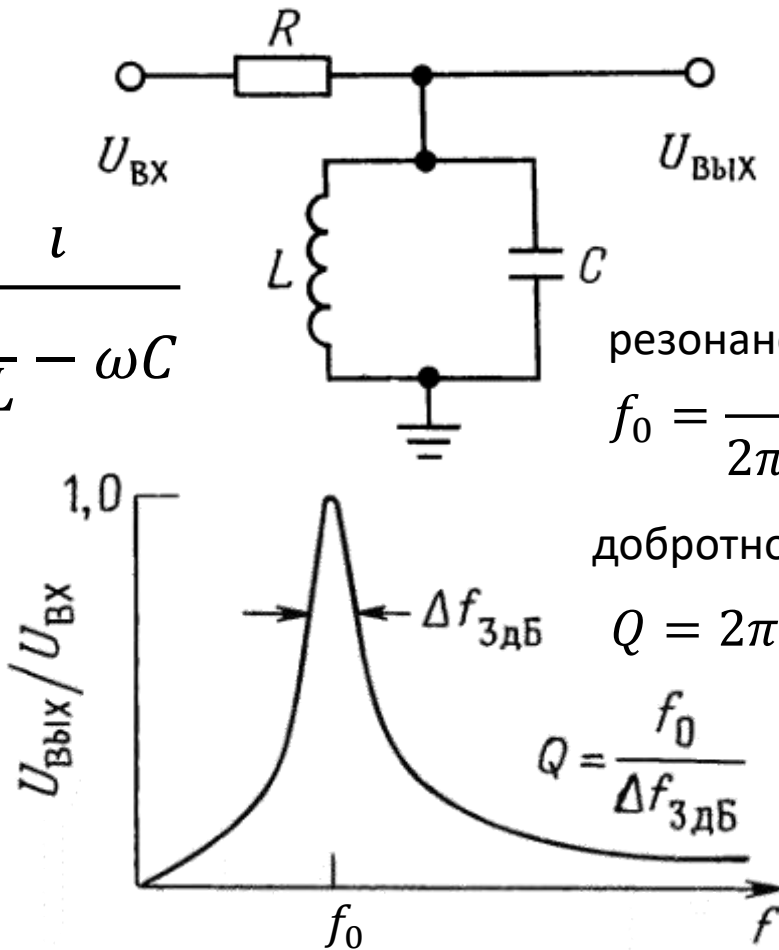
# ИНДУКТИВНОСТЬ: СХЕМОТЕХНИКА

$$U = L \frac{dI}{dt}$$

$$Z_{LC} = \frac{j}{\frac{1}{\omega L} - \omega C}$$

Индуктивность препятствует изменению тока в цепи. Индуктивность бесконечной величины является *идеальным* генератором тока.

Резонансный LC-контур



резонансная частота

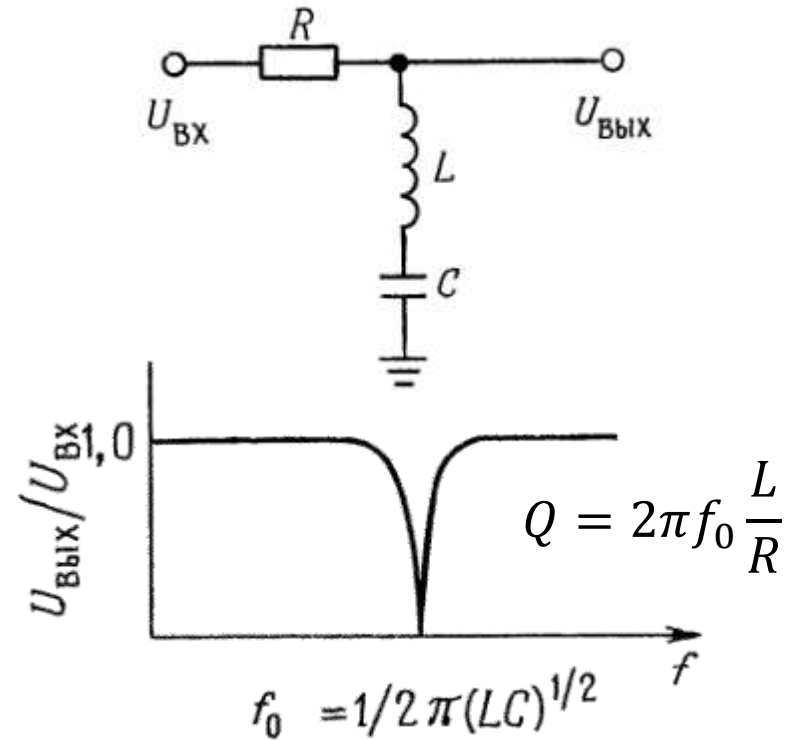
$$f_0 = \frac{1}{2\pi\sqrt{LC}}$$

добротность

$$Q = 2\pi f_0 RC$$

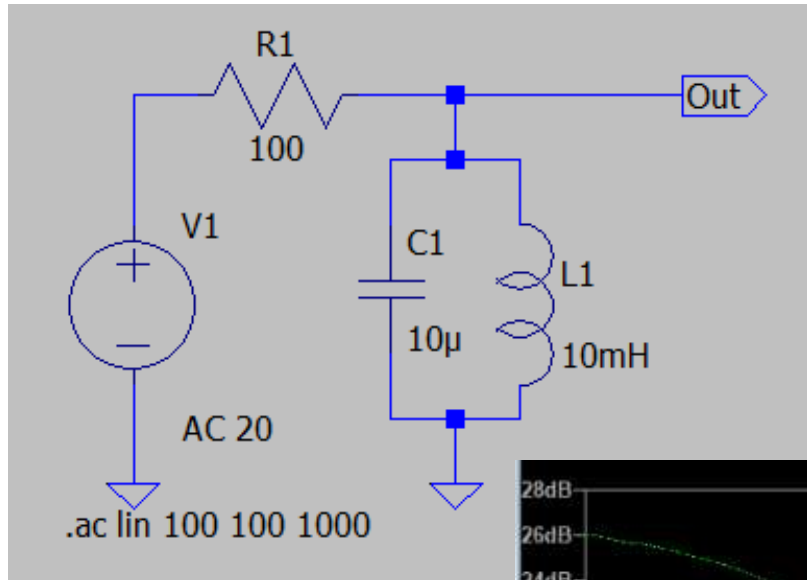
$$Q = \frac{f_0}{\Delta f_{3дБ}}$$

Режекторный фильтр

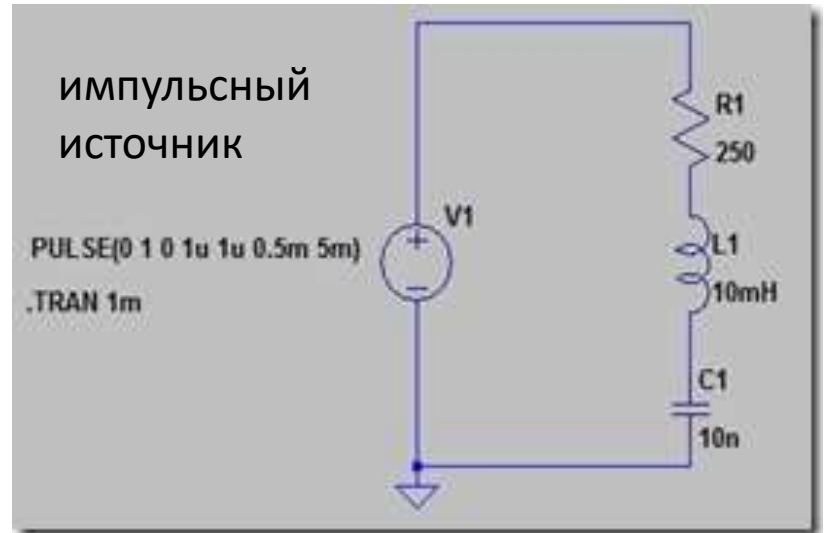
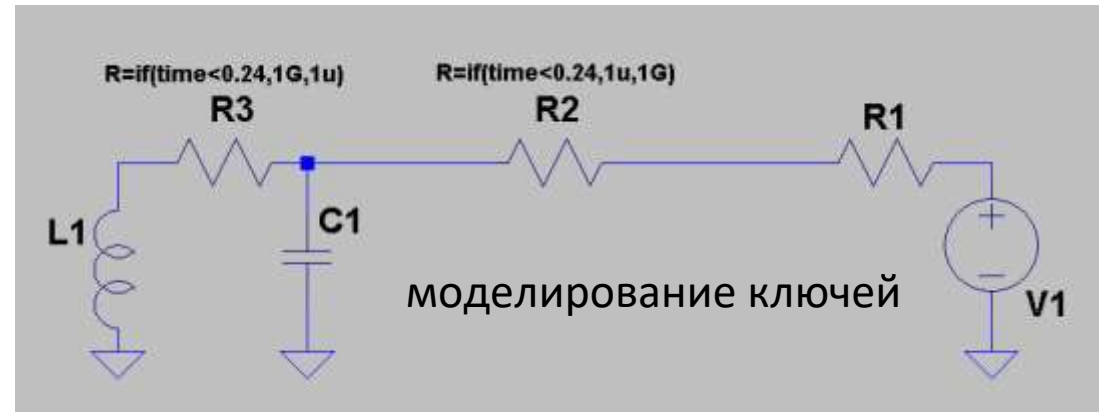
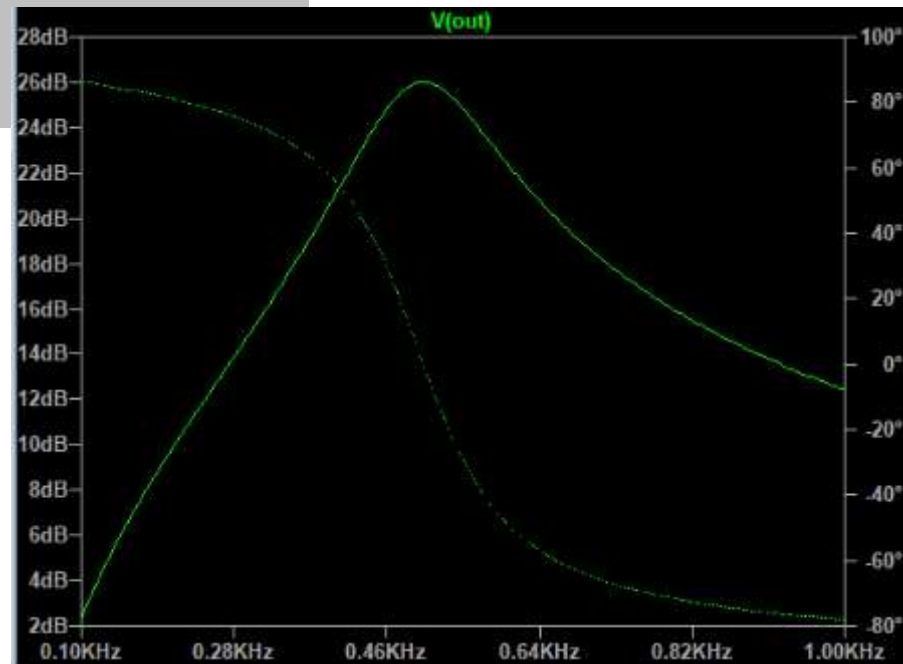


Схема, содержащая только конденсаторы и индуктивности, обладает мнимым импедансом: напряжение и ток всегда сдвинуты по фазе друг относительно друга на  $90^\circ$

# ЁМКОСТЬ И ИНДУКТИВНОСТЬ: МОДЕЛИРОВАНИЕ

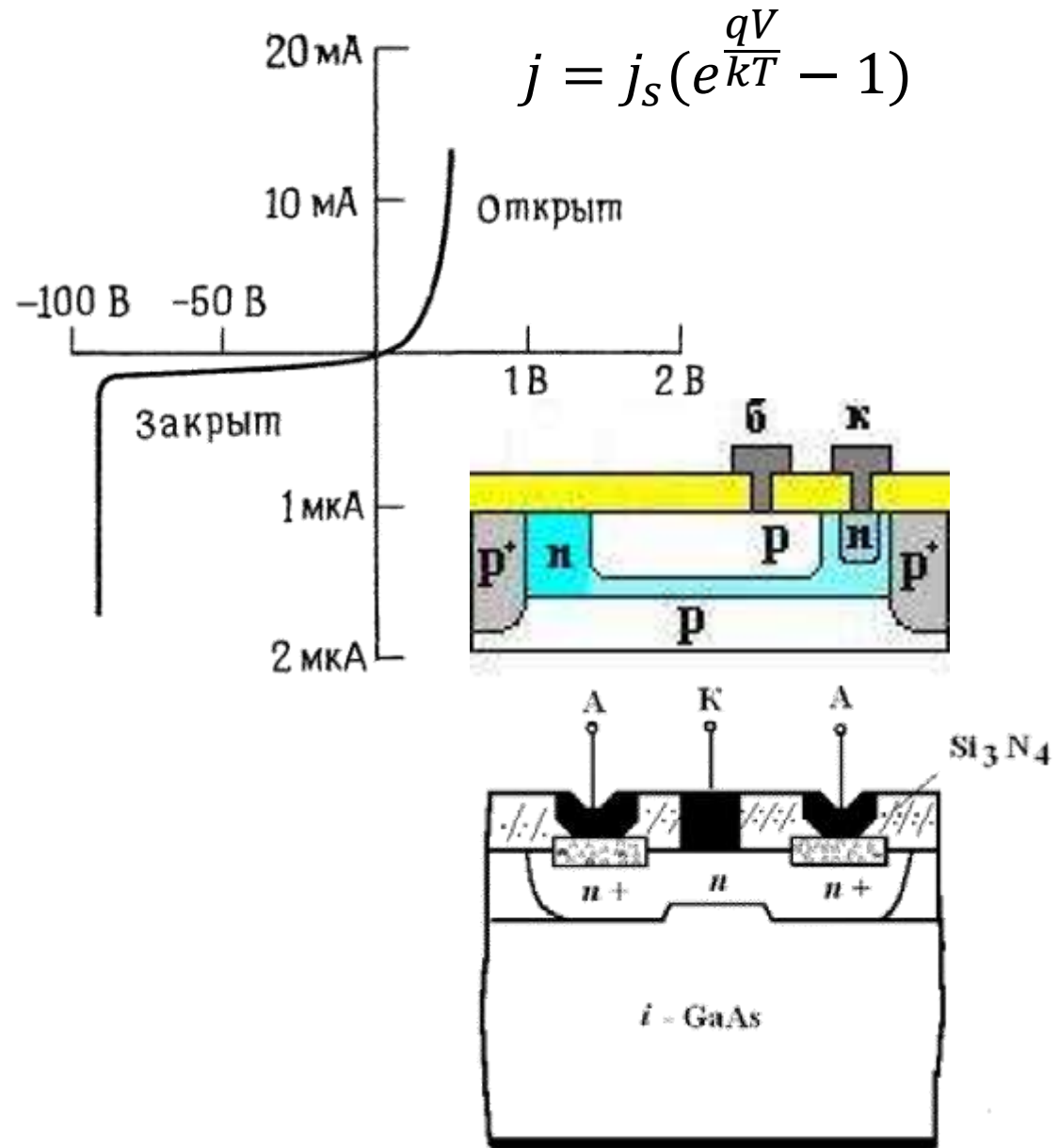
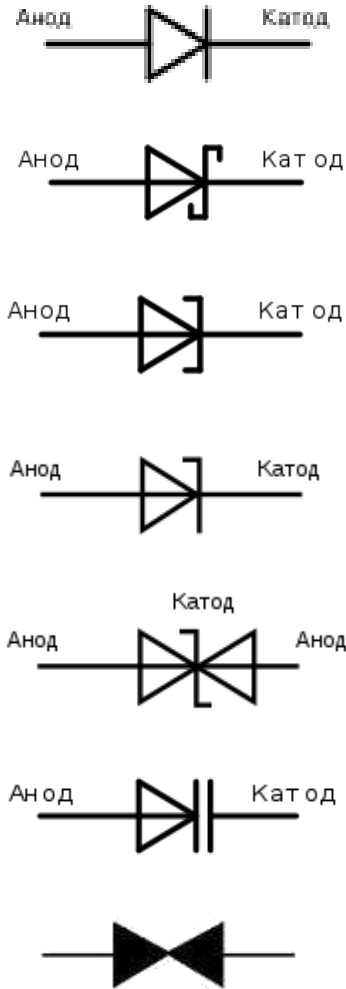


фазочастотный анализ

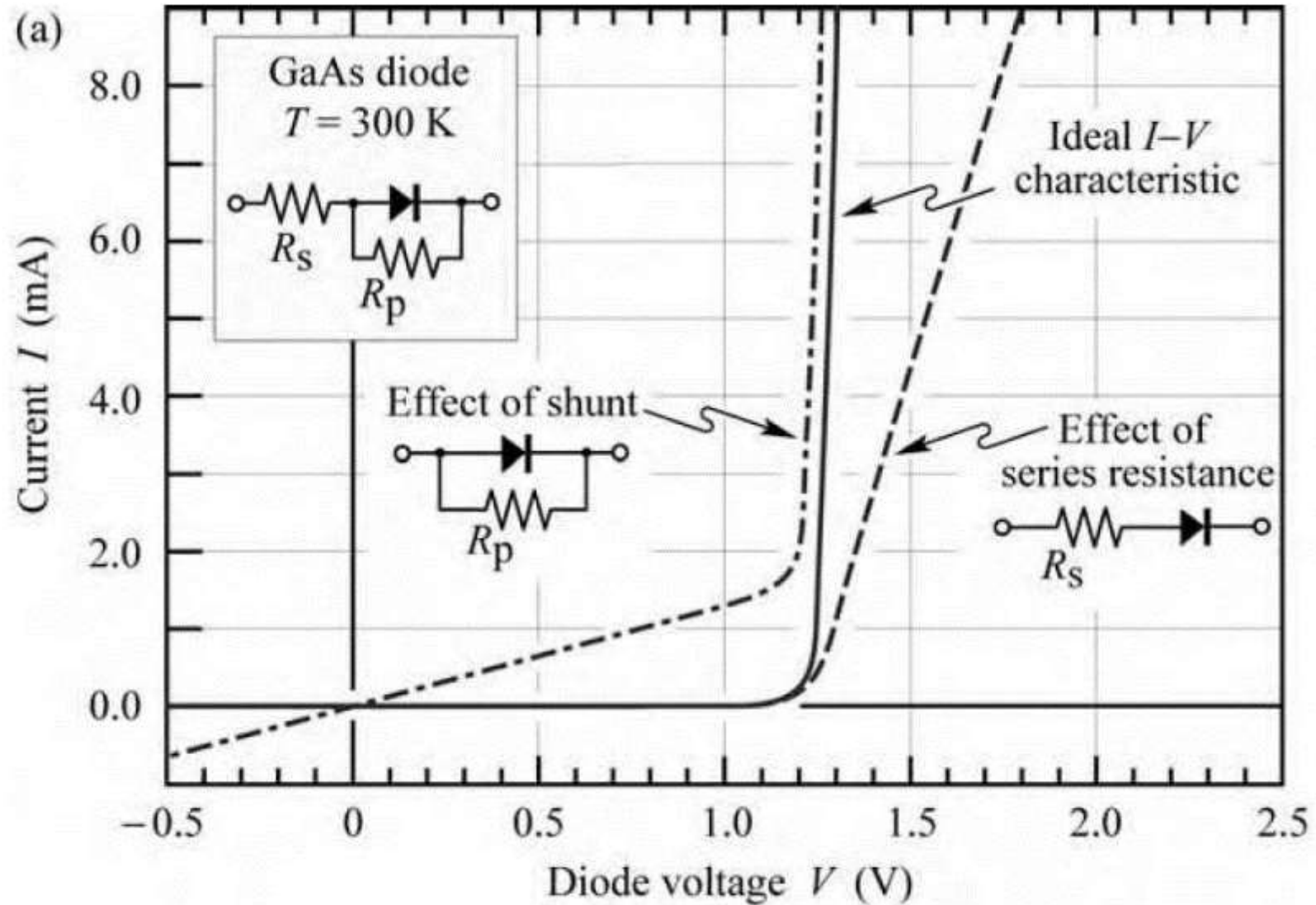


# ДИОД: КЛАССИФИКАЦИЯ И ТЕХНОЛОГИЯ

- **Диод на p-n переходе:** детектирование, выпрямление тока, защита от перегрузок
- **Диод Шоттки:** высокая скорость переключения, импульсный режим, защита микросхем от перегрузок
- **Туннельный диод:** ВАХ с областью отрицательного диф. сопр., генераторы и ВЧ переключатели
- **Диод Зенера (стабилитрон):** стабилизация напряжения при обратном смещении (работа в режиме туннельного либо лавинного пробоя)
- **Стабилитрон:** для стабилизации напряжения используется прямая ветвь ВАХ
- **Варикап:** ёмкость, величина которой управляется напряжением
- **Диод Ганна:** генерация СВЧ колебаний
- **Резонансно-туннельный диод:** генерация СВЧ колебаний

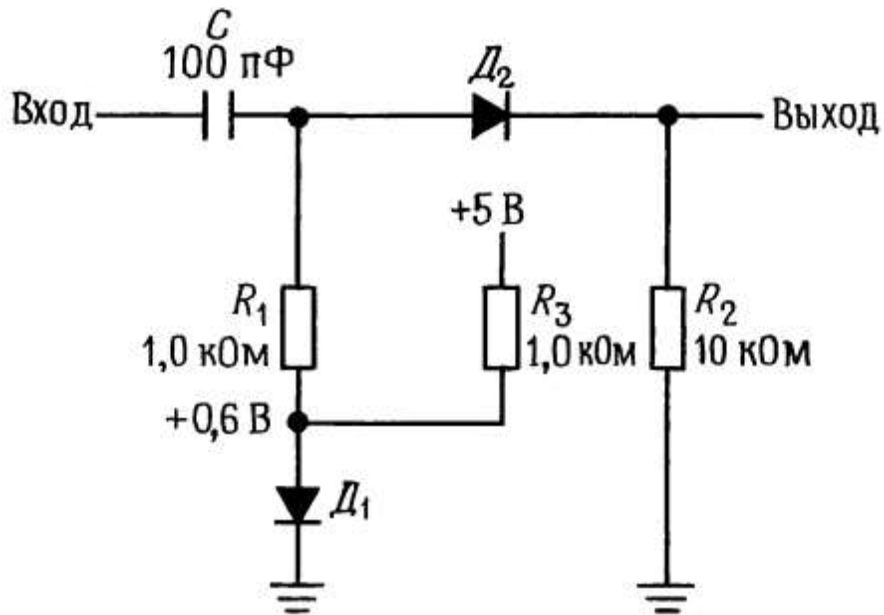


# ДИОД: ВАХ



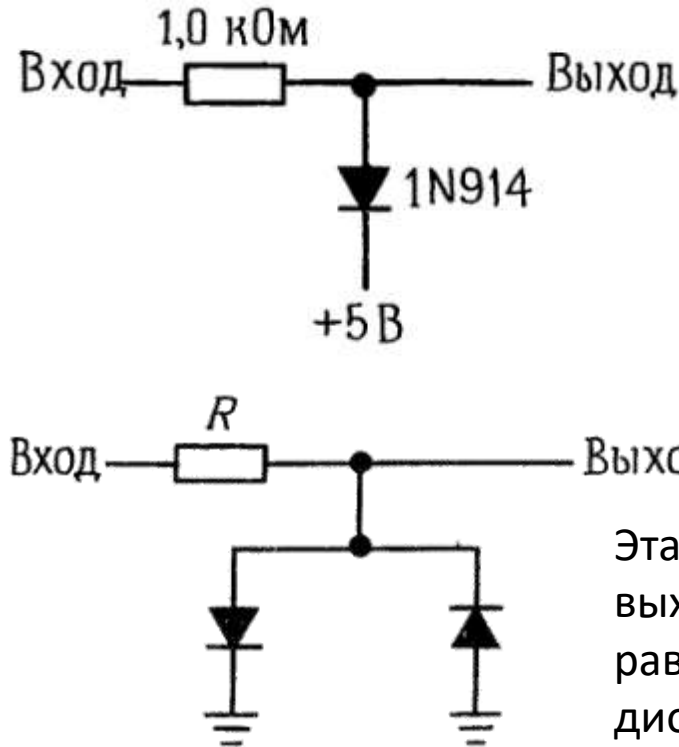
# ДИОД: СХЕМОТЕХНИКА

## Выпрямление сигналов



Прямое напряжение на диоде  $D_2$  компенсируется за счет диода  $D_1$ , обеспечивающего смещение величиной  $0,6 \text{ В}$  (типичный порог открытия диода на рп-переходе). Это схема даёт хорошую термокомпенсацию для  $D_2$ .

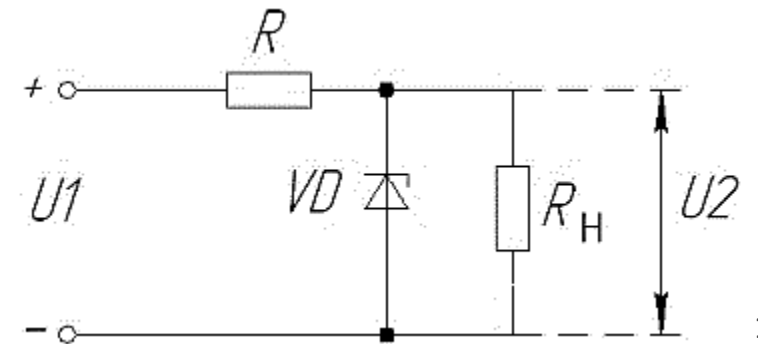
## Ограничение сигналов



Благодаря диоду выходное напряжение не может превышать значения  $+5,6 \text{ В}$ , при этом наличие диода никак не сказывается на меньших значениях напряжения (в том числе и на отрицательных, лишь бы они не превышали напряжение пробоя диода)

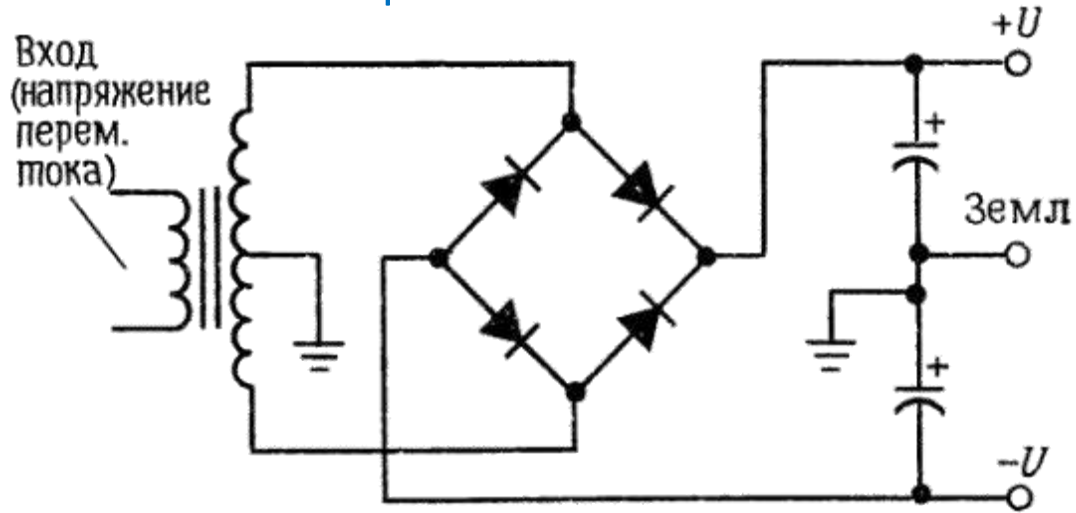
Эта схема ограничивает амплитуду выходного сигнала и делает его равным падению напряжения на диоде ( $\sim 0,6 \text{ В}$ ).

## Стабилизация напряжения

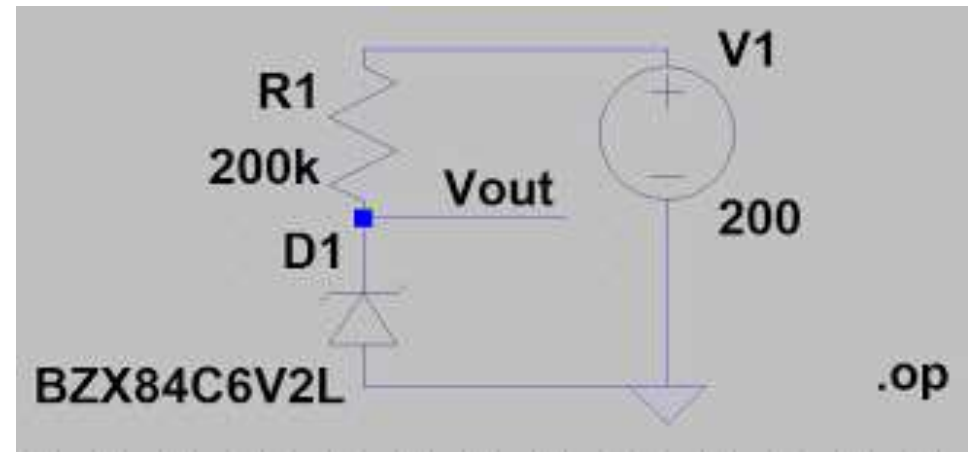
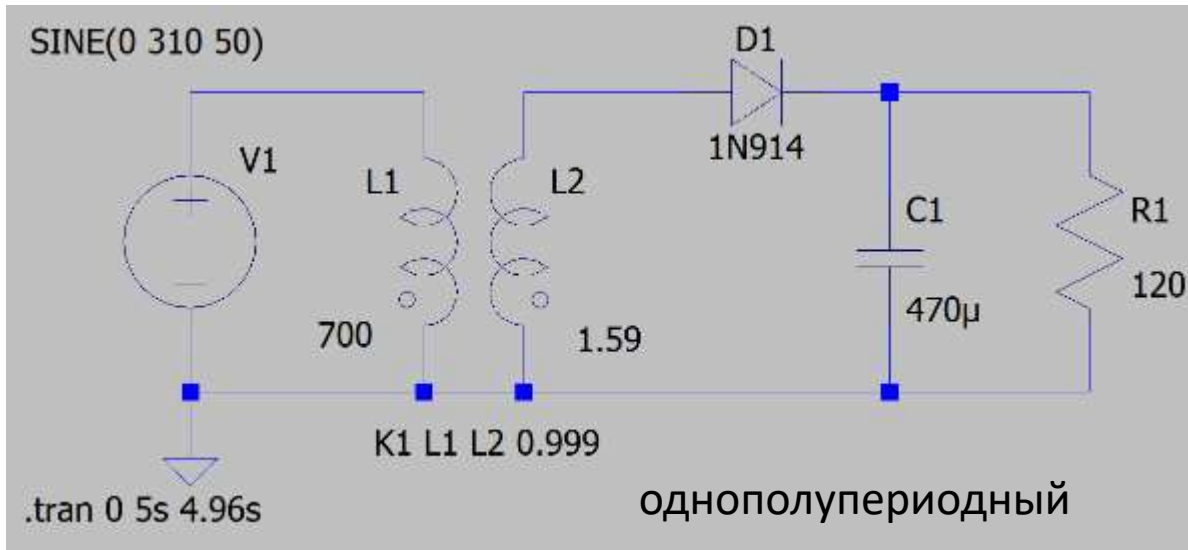
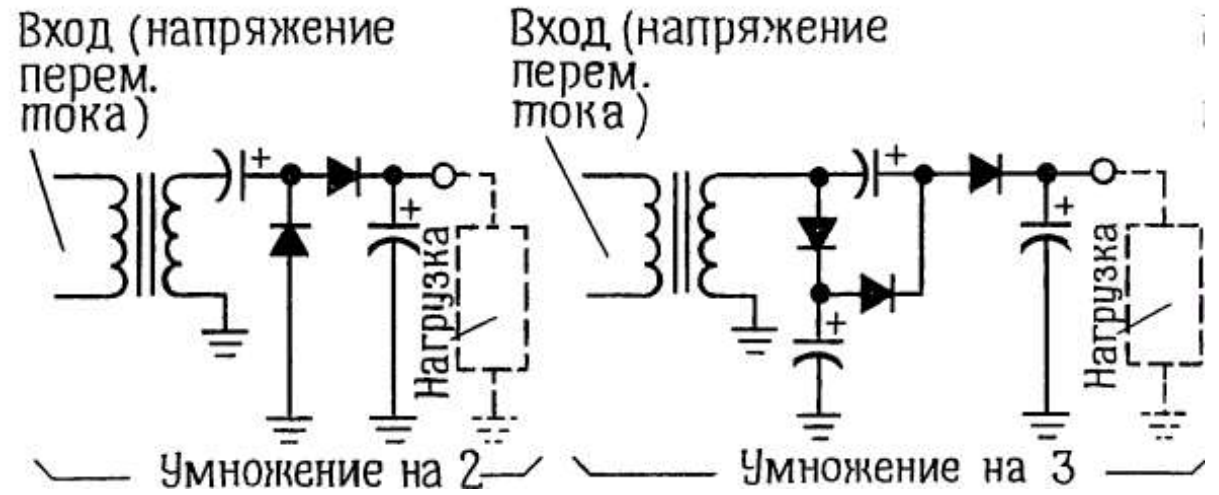


# ДИОД: СХЕМОТЕХНИКА И МОДЕЛИРОВАНИЕ

## Выпрямители

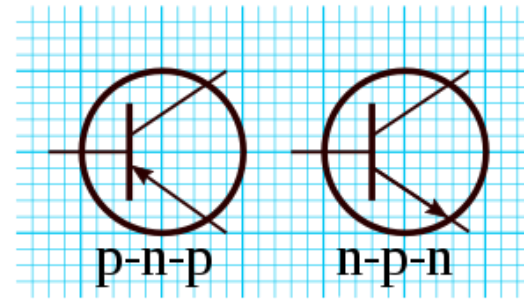


## Умножители напряжения



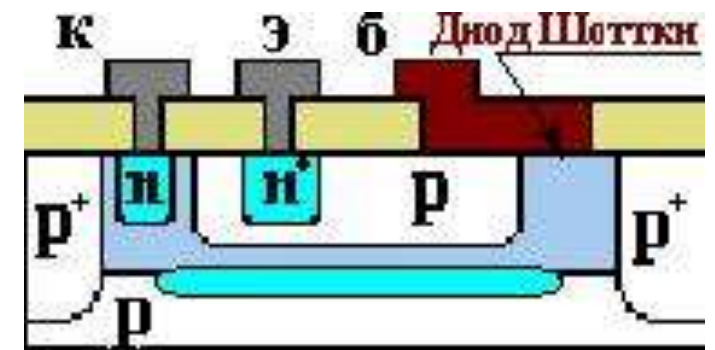
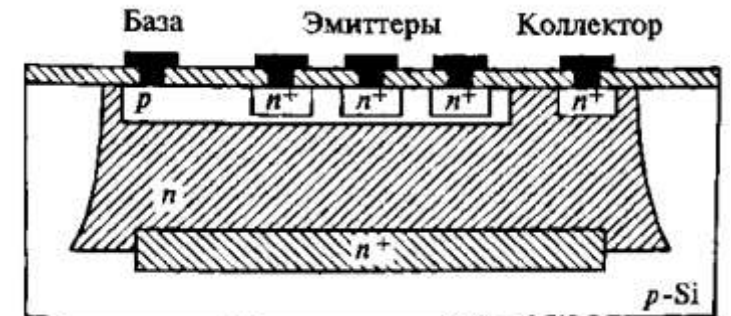
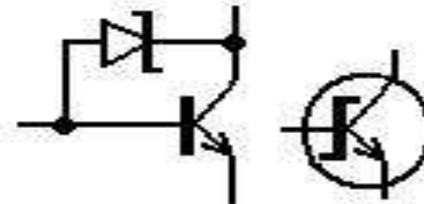
# БИПОЛЯРНЫЙ ТРАНЗИСТОР: ТЕХНОЛОГИЯ

- npn
- pnp
- комплементарный



Так как подвижность электронов в кремнии вдвое больше чем у дырок, то и быстродействие npn транзисторов будет больше, чем у pnp. Поэтому в интегральных схемах обычно применяются npn-транзисторы.

Коллекторный слой легируется слабо, что повышает допустимое коллекторное напряжение. Эмиттерный слой — сильно легированный: величина пробойного обратного напряжения эмиттерного перехода не критична, так как обычно в электронных схемах транзисторы работают с прямосмещённым эмиттерным переходом. Кроме того, сильное легирование эмиттерного слоя обеспечивает лучшую инжекцию неосновных носителей в базовый слой. Тонкий слой базы легируется слабо, так как должен иметь большое электрическое сопротивление.



## БИПОЛЯРНЫЙ ТРАНЗИСТОР: ПАРАМЕТРЫ

- Ток коллектора практически равен току эмиттера, за исключением небольшой потери на рекомбинацию в базе, которая и образует ток базы. Коэффициент  $\alpha$ , связывающий ток эмиттера и ток коллектора ( $I_k = \alpha I_э$ ), называется коэффициентом передачи тока эмиттера ( $\alpha = 0,9—0,999$ ). Чем больше коэффициент, тем эффективней транзистор передаёт ток.
- В широком диапазоне рабочих напряжений ток коллектора пропорционален току базы, коэффициент пропорциональности равен  $\beta = \alpha / (1 - \alpha)$ , типичные значения от 10 до 1000. Таким образом, малый ток базы управляет значительно бóльшим током коллектора.

Напряжения на эмиттере, базе, коллекторе	Смещение перехода база-эмиттер для типа pnp	Смещение перехода база-коллектор для типа pnp	Режим для типа pnp
$U_э < U_б < U_к$	прямое	обратное	нормальный активный режим
$U_э < U_б > U_к$	прямое	прямое	режим насыщения
$U_э > U_б < U_к$	обратное	обратное	режим отсечки
$U_э > U_б > U_к$	обратное	прямое	инверсный активный режим



# БИПОЛЯРНЫЙ ТРАНЗИСТОР: СХЕМЫ ВКЛЮЧЕНИЯ

Схема с общим эмиттером

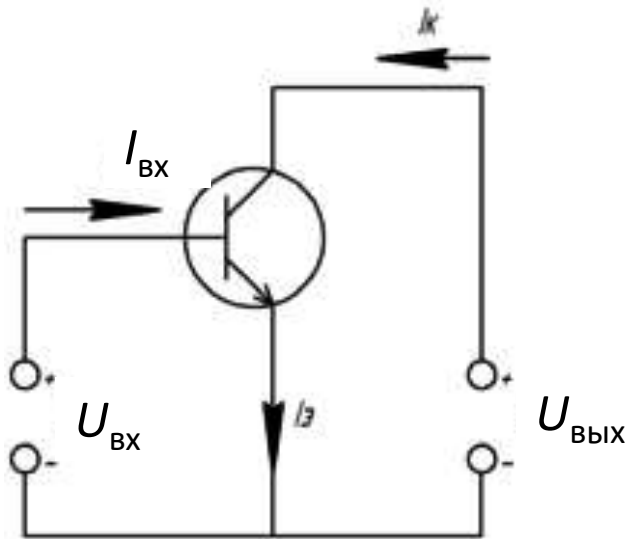


Схема с общей базой

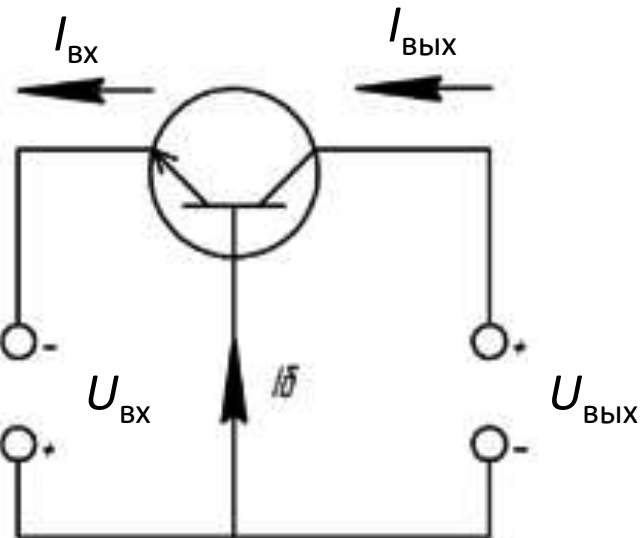
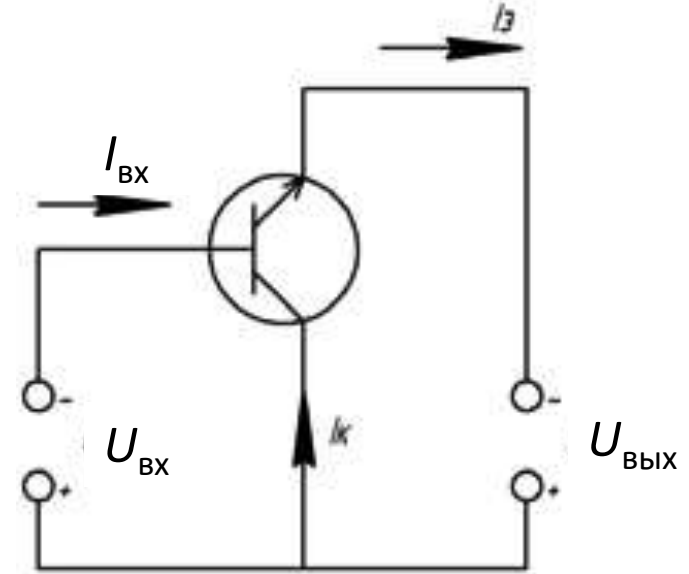
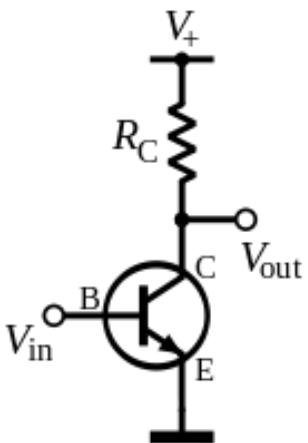


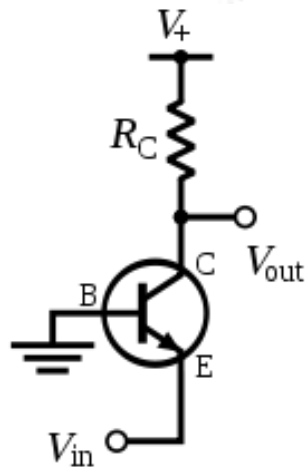
Схема с общим коллектором



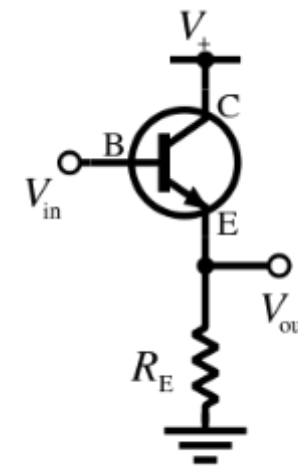
Эмиттерный повторитель



$I_{\text{ВЫХ}}/I_{\text{ВХ}} = \beta \gg 1$   
 $U_{\text{ВЫХ}}/U_{\text{ВХ}}$  - велико  
 - наибольшее усиление  $P$   
 - инверсия фазы сигнала



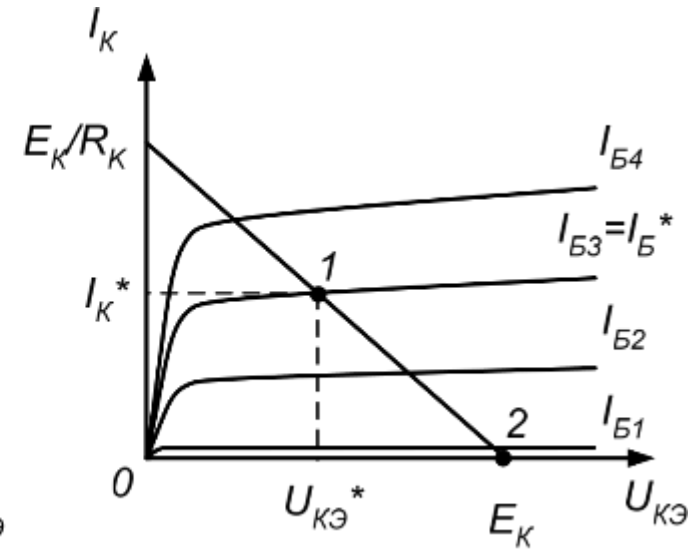
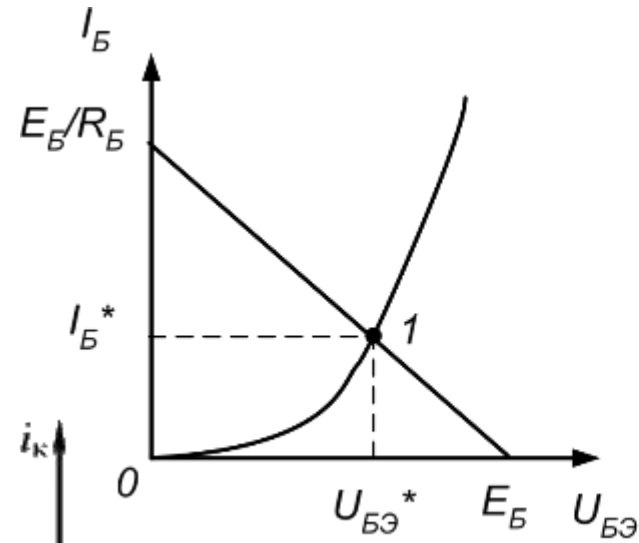
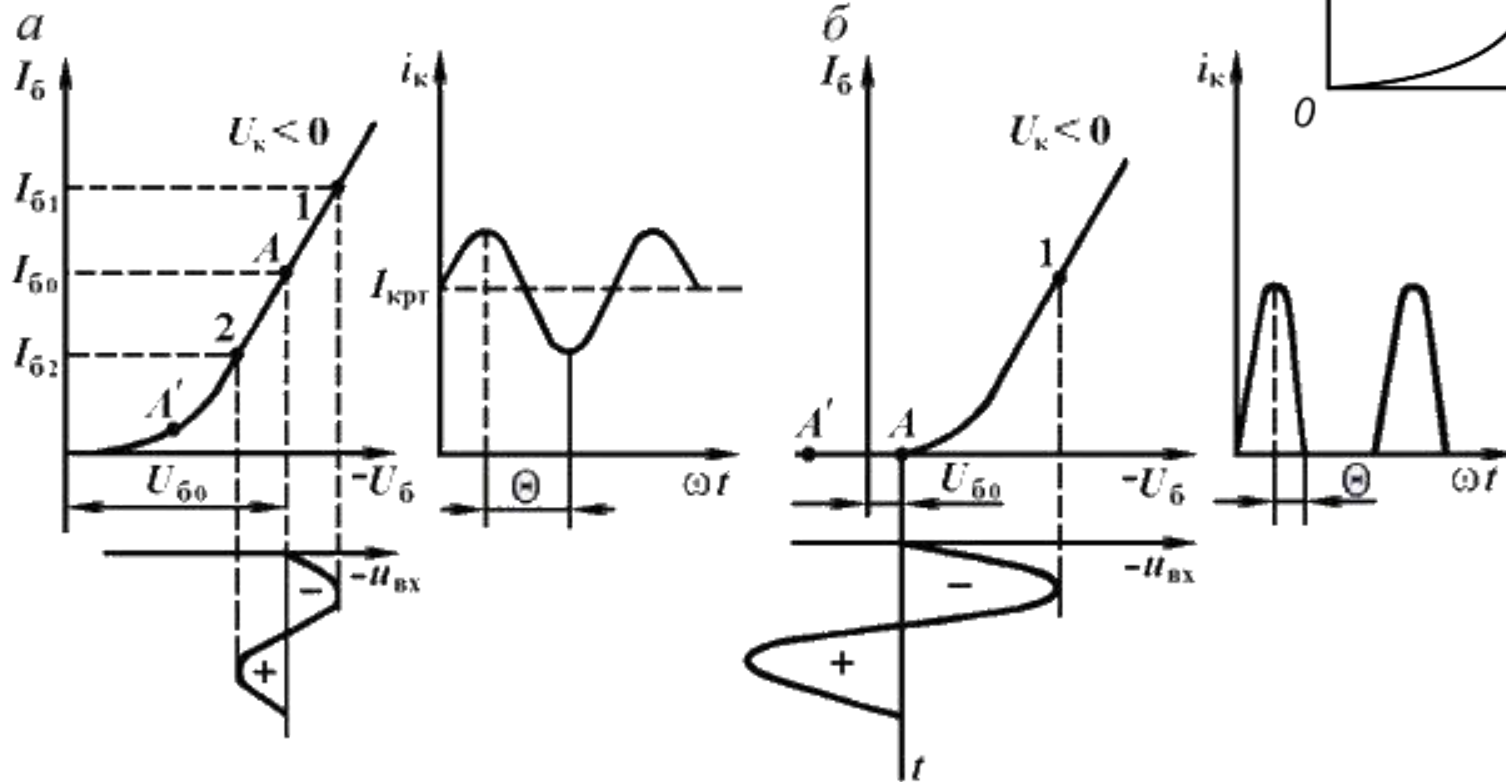
$I_{\text{ВЫХ}}/I_{\text{ВХ}} = \alpha < 1$   
 $U_{\text{ВЫХ}}/U_{\text{ВХ}}$  - велико  
 $Z_{\text{ВХ}}$  - мало  
 $Z_{\text{ВЫХ}}$  - велико  
 без э. Миллера



$I_{\text{ВЫХ}}/I_{\text{ВХ}} = \beta + 1 \gg 1$   
 $U_{\text{ВЫХ}}/U_{\text{ВХ}} < 1$   
 $Z_{\text{ВХ}}$  - велико  
 $Z_{\text{ВЫХ}}$  - мало

# БИПОЛЯРНЫЙ ТРАНЗИСТОР: РАБОЧАЯ ТОЧКА ТРАНЗИСТОРА

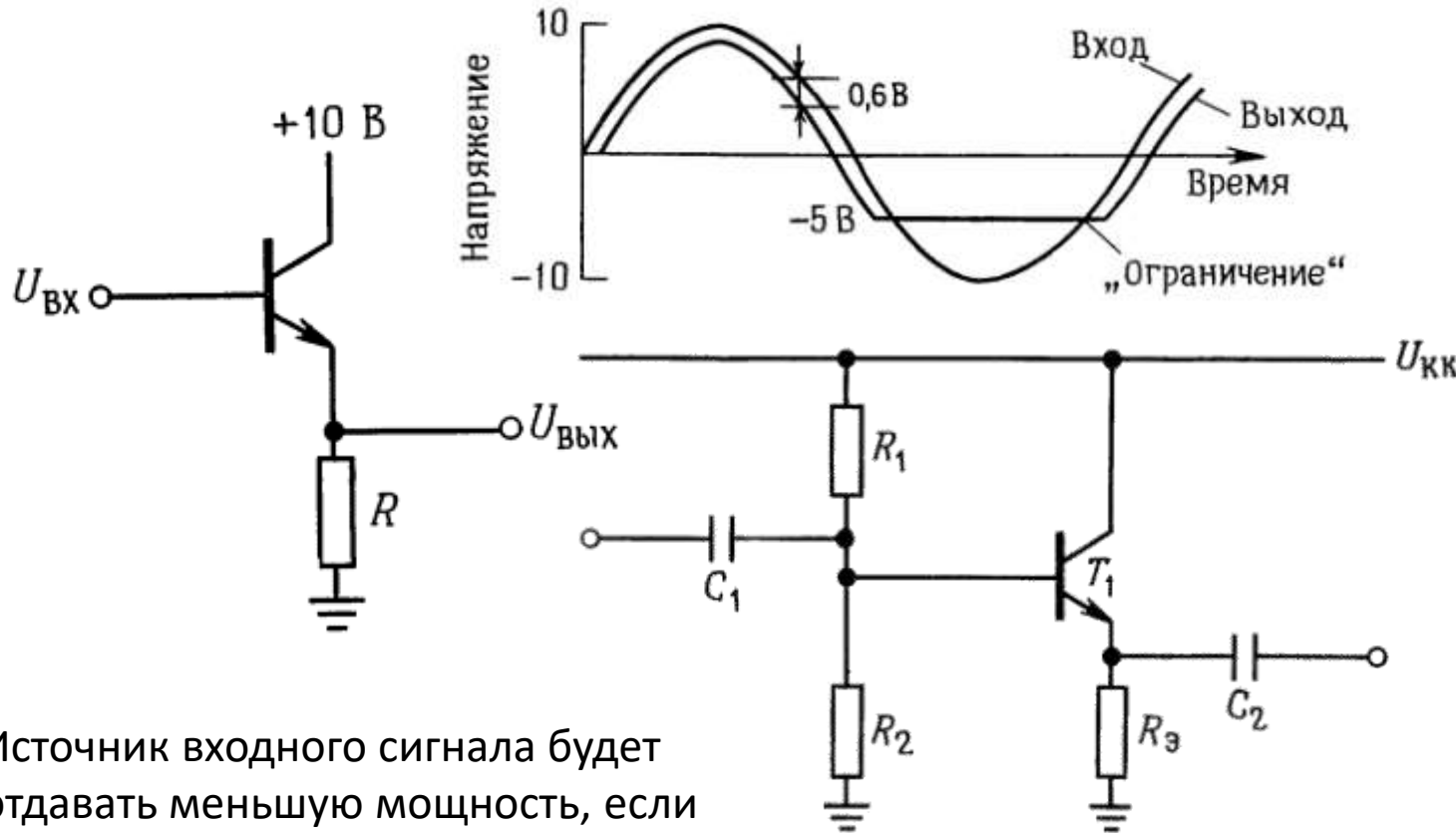
Режим транзистора в усилительных схемах определяется *рабочей точкой (А)*. Рабочая точка характеризуется напряжениями  $U_{кэ}$ ,  $U_{бэ}$  и токами  $I_{к'}$ ,  $I_{б}$ .



Транзистор управляется посредством малых отклонений в окрестностях этой рабочей точки. Параметры транзистора при этом можно считать линейными, что существенно упрощает расчет схем.

# БИПОЛЯРНЫЙ ТРАНЗИСТОР: СХЕМЫ С ОБЩИМ КОЛЛЕКТОРОМ

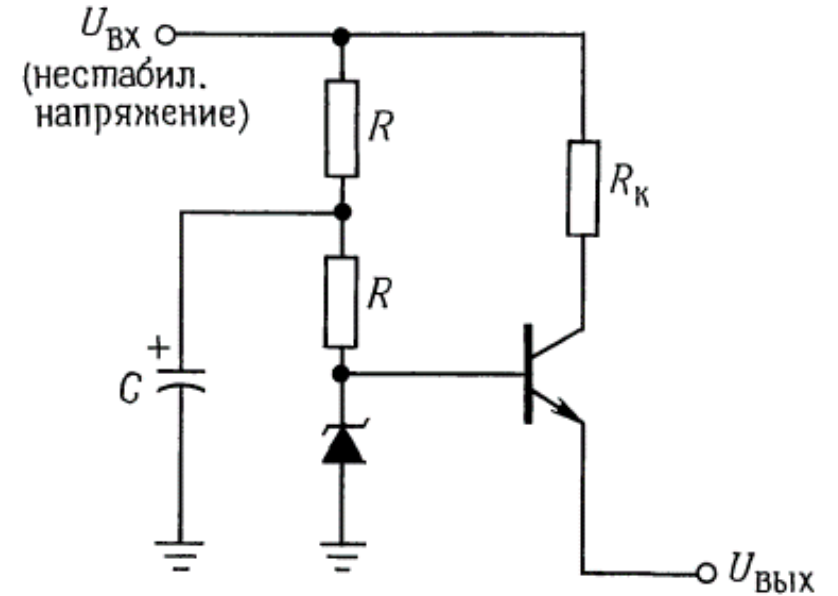
## Согласование нагрузок и сигналов



Источник входного сигнала будет отдавать меньшую мощность, если нагрузку подключить к нему не непосредственно, а через эмиттерный повторитель.

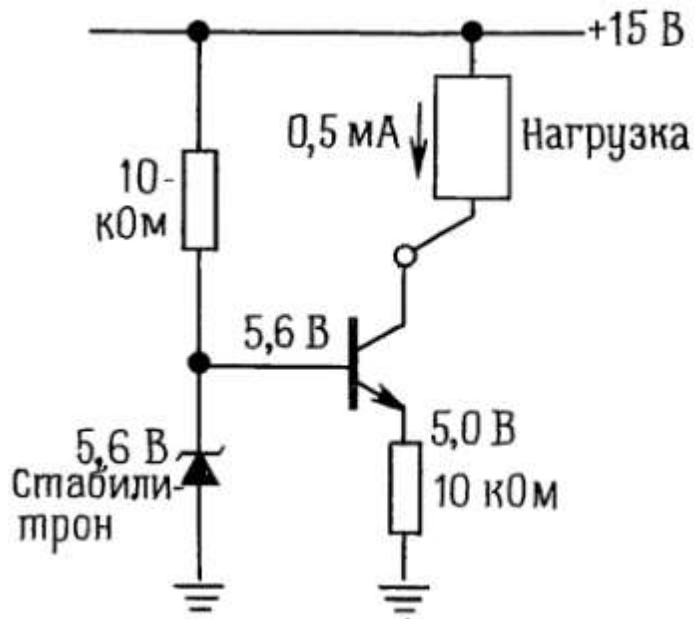
Делитель напряжения в цепи смещения базы

## Стабилизатор напряжения



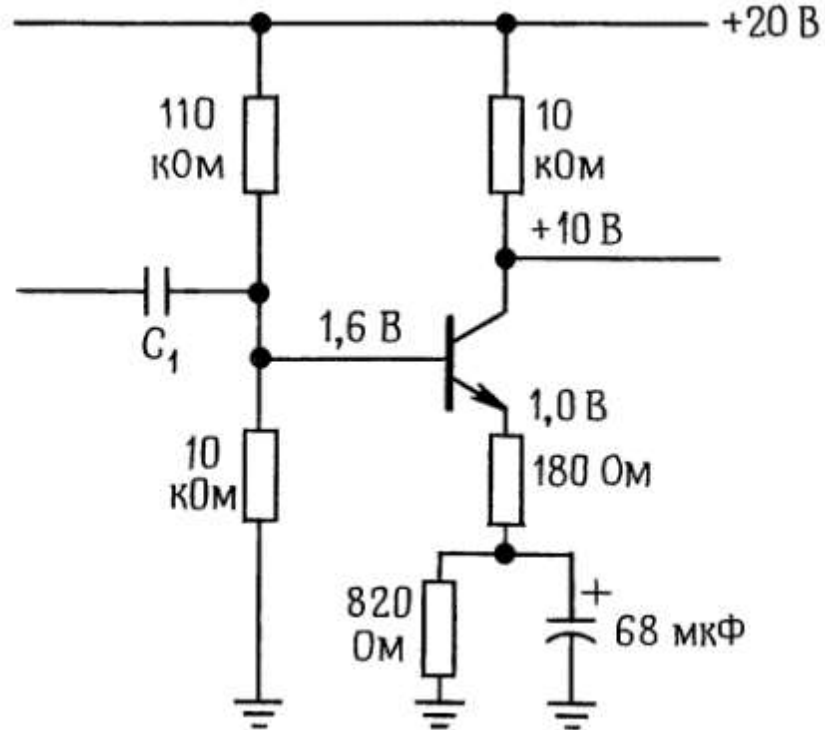
По цепи базы транзистора протекает небольшой ток и мощность, рассеиваемая на стабилитроне, незначительна. Резистор  $R_K$  добавлен для того, чтобы предохранить транзистор от выхода из строя при кратковременном коротком замыкании выхода нагрузки.

## БИПОЛЯРНЫЙ ТРАНЗИСТОР: СХЕМЫ С ОБЩИМ ЭМИТТЕРОМ



Простой источник тока

В усилительном каскаде с общим эмиттером может присутствовать эмиттерный резистор; главное - цепь эмиттера является общей для входа и выхода схемы.



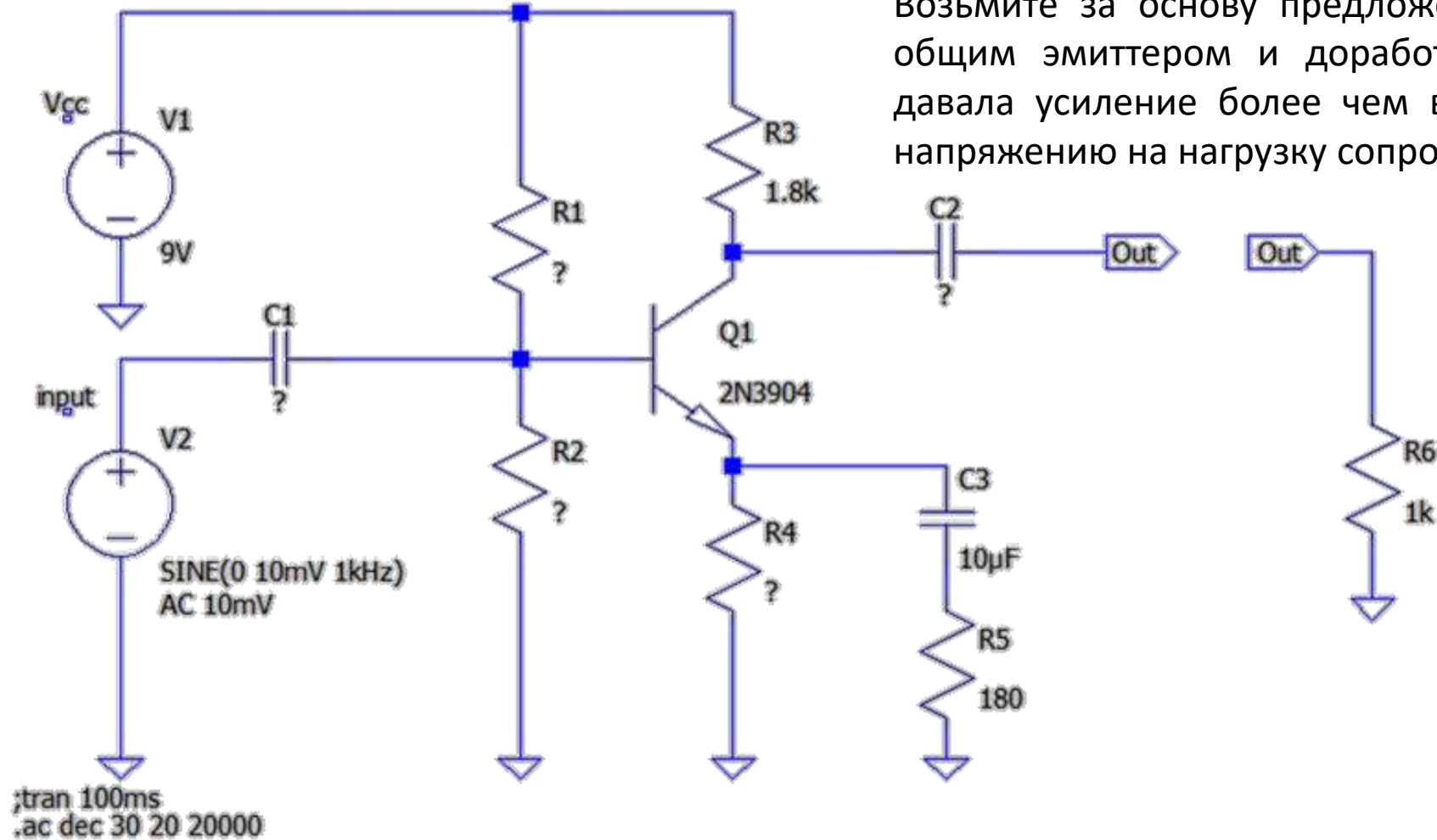
Усилительный каскад

Температурная стабилизация (шунтируемый резистор в цепи эмиттера), усилитель обладает коэфф. усиления по напряжению  $> 50$

При смещении рабочей точки в одно из двух крайних состояний на передаточной характеристике (в режим отсечки коллекторного тока или в режим насыщения транзистора), каскад с ОЭ приобретает ключевые свойства и имеет два состояния (закрит / открит). Каскад при этом работает в ключевом режиме и может быть, в частности, использован как инвертор в логических элементах.

## БИПОЛЯРНЫЙ ТРАНЗИСТОР: ЗАДАНИЕ ДЛЯ МОДЕЛИРОВАНИЯ

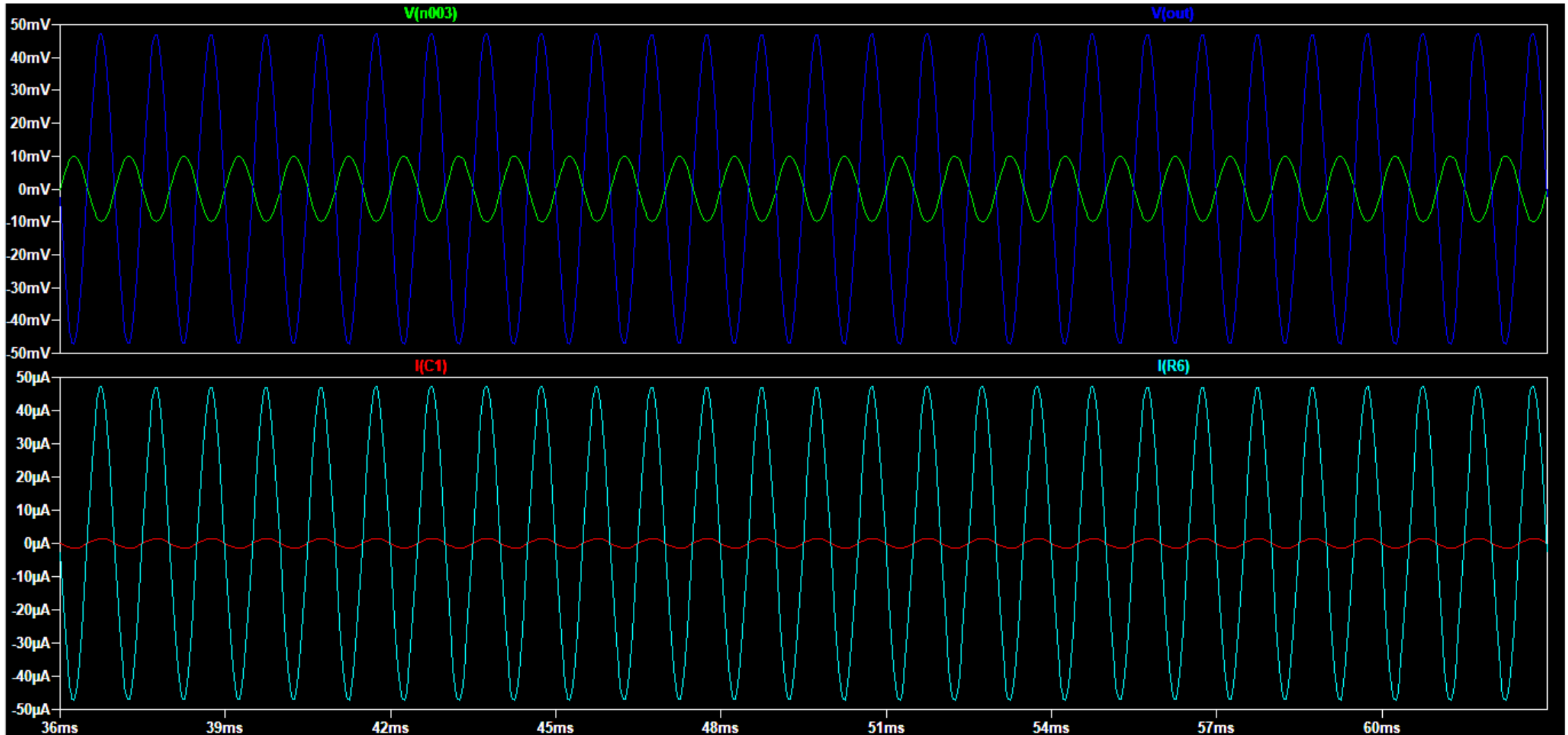
Возьмите за основу предложенную схему усилителя с общим эмиттером и доработайте её так, чтобы она давала усиление более чем в 2 раза и по току, и по напряжению на нагрузку сопротивлением 1 кОм.



На первом этапе работы попробуйте подобрать параметры сопротивлений и конденсаторов. Рассчитайте АЧХ получившегося усилителя.

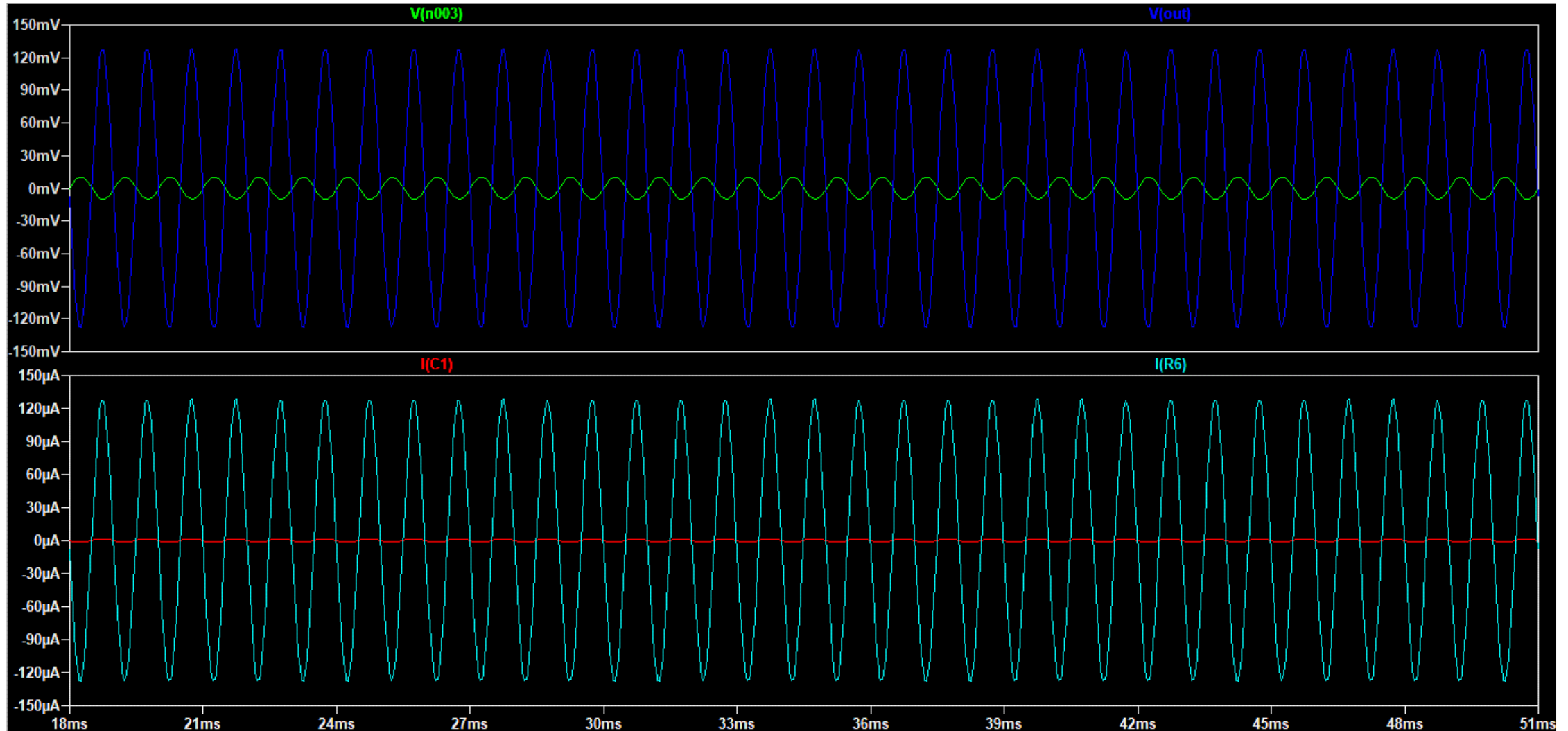
На втором этапе на выход усилителя поставьте второй транзистор такого же типа, включённый по схеме эмиттерного повторителя. Подберите для него сопротивление эмиттера.

# БИПОЛЯРНЫЙ ТРАНЗИСТОР: ЗАДАНИЕ ДЛЯ МОДЕЛИРОВАНИЯ



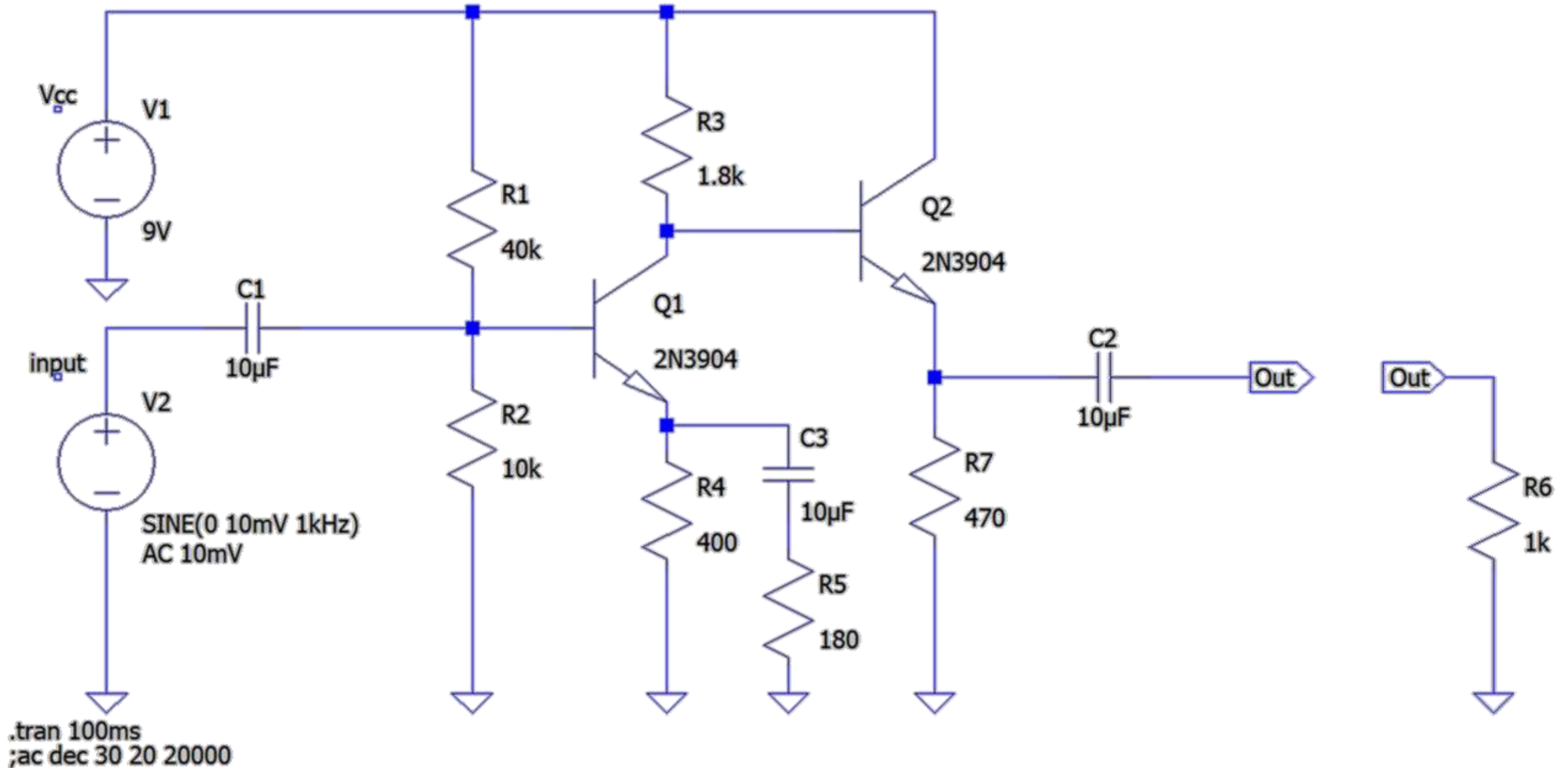
Примерный вариант решения с одним транзистором

# БИПОЛЯРНЫЙ ТРАНЗИСТОР: ЗАДАНИЕ ДЛЯ МОДЕЛИРОВАНИЯ



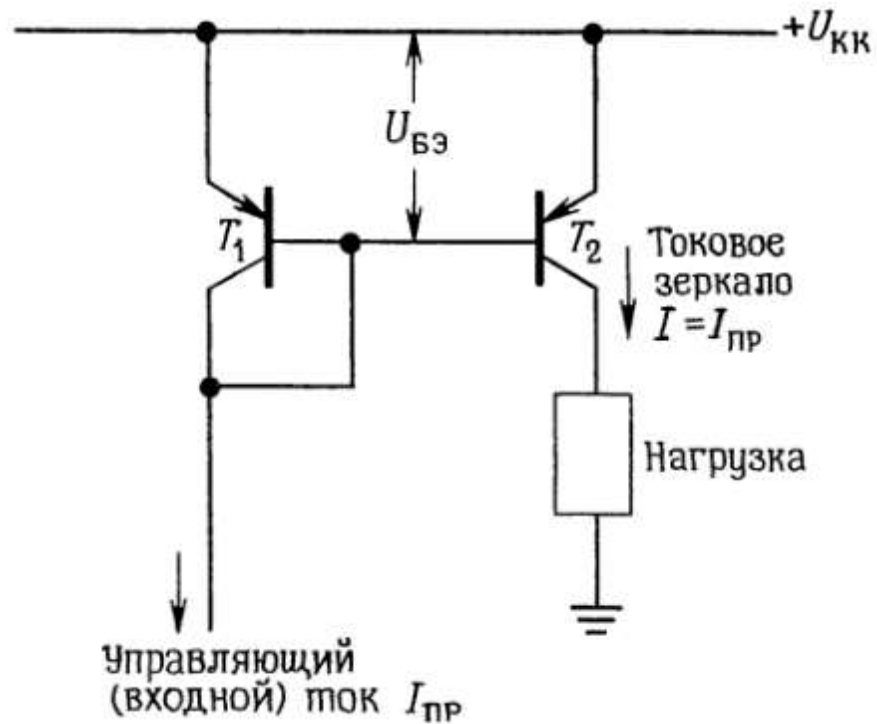
Примерный вариант решения с двумя транзисторами

# БИПОЛЯРНЫЙ ТРАНЗИСТОР: РЕШЕНИЕ ЗАДАНИЯ



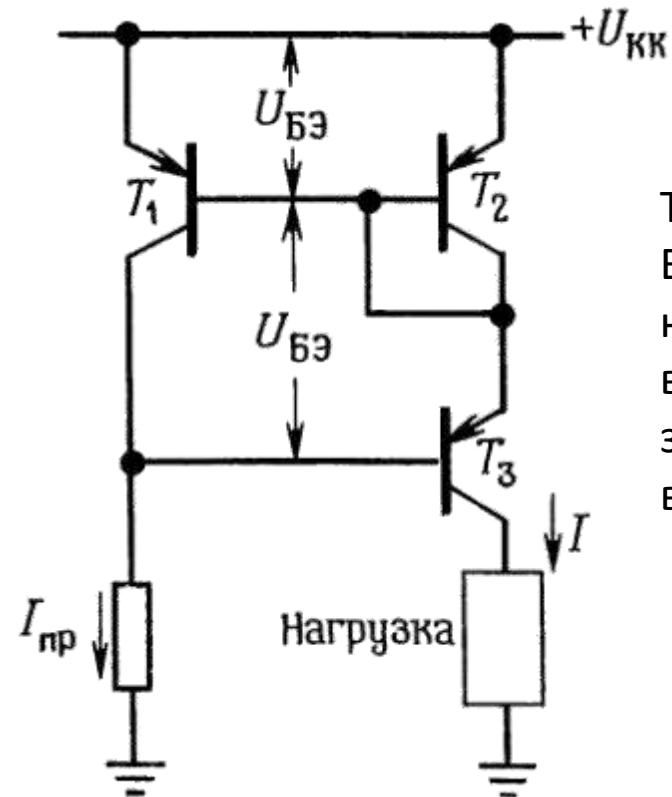


## БИПОЛЯРНЫЙ ТРАНЗИСТОР: ТОКОВЫЕ ЗЕРКАЛА



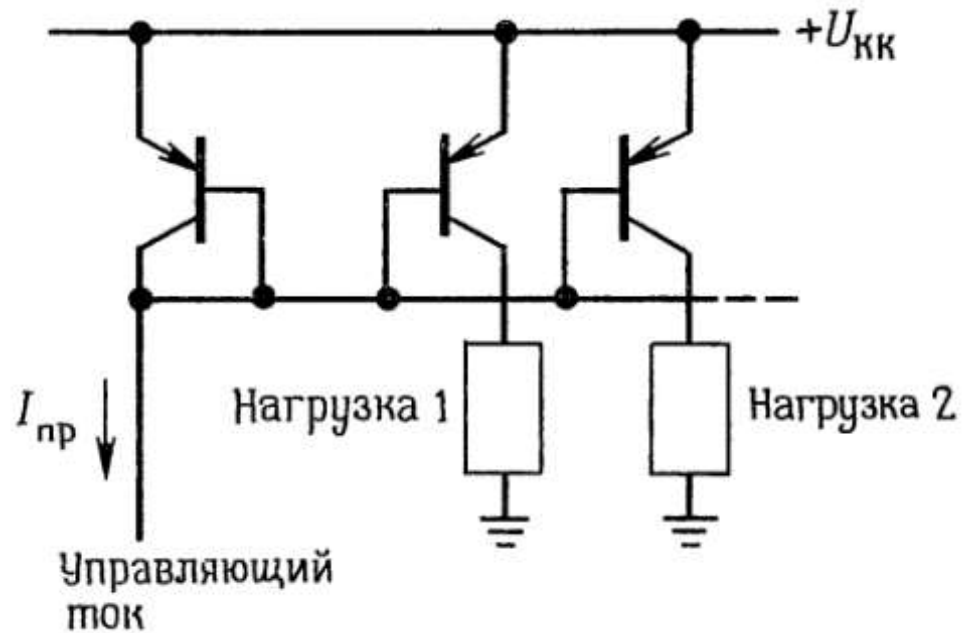
Классическая схема токового зеркала на основе согласованной пары биполярных транзисторов.

Токосые зеркала используются в тех случаях, когда в транзисторной (интегральной) схеме необходим один или несколько одностипных управляемых источников тока.

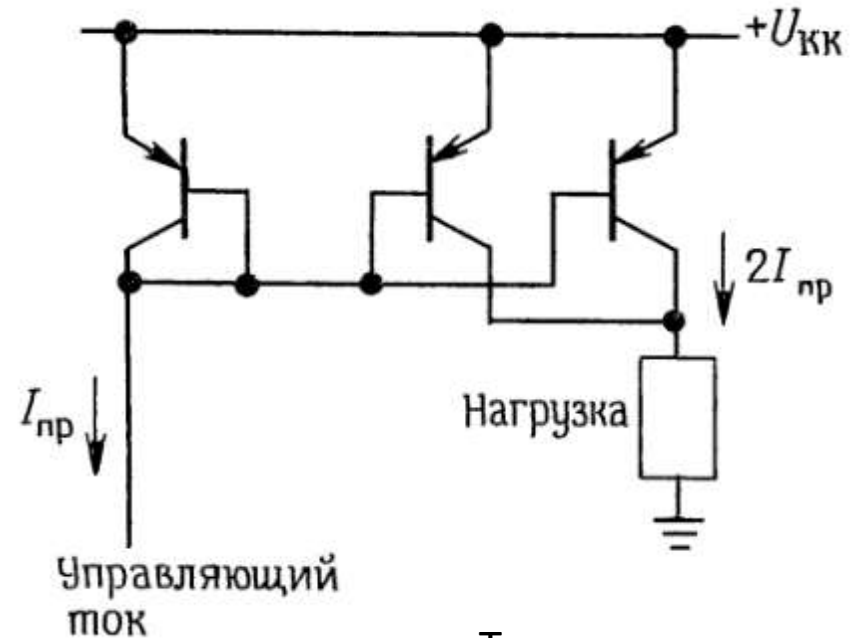


Токосое зеркало Уилсона. Влияние изменений напряжения на нагрузке на выходной ток подавлено за счет каскадного включения транзистора  $T_3$ .

## БИПОЛЯРНЫЙ ТРАНЗИСТОР: ТОКОВЫЕ ЗЕРКАЛА



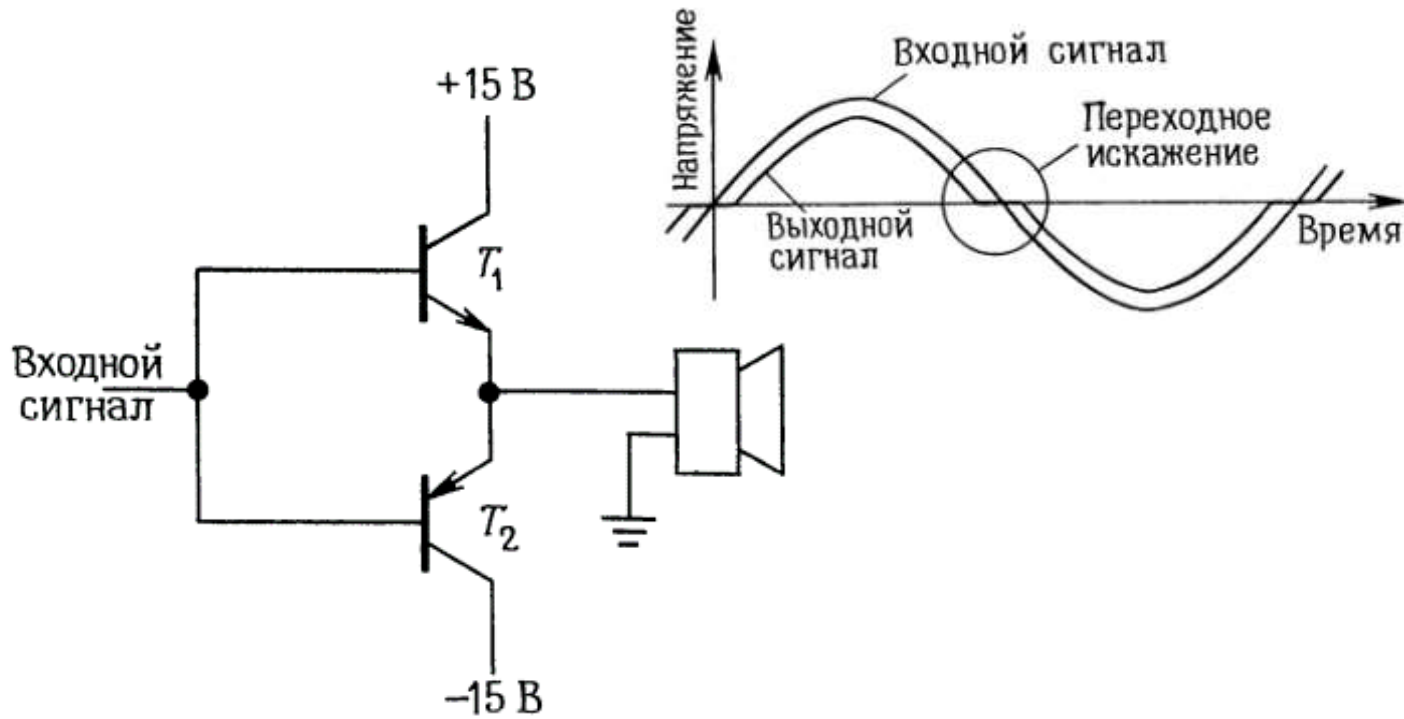
Токовое зеркало с несколькими выходами



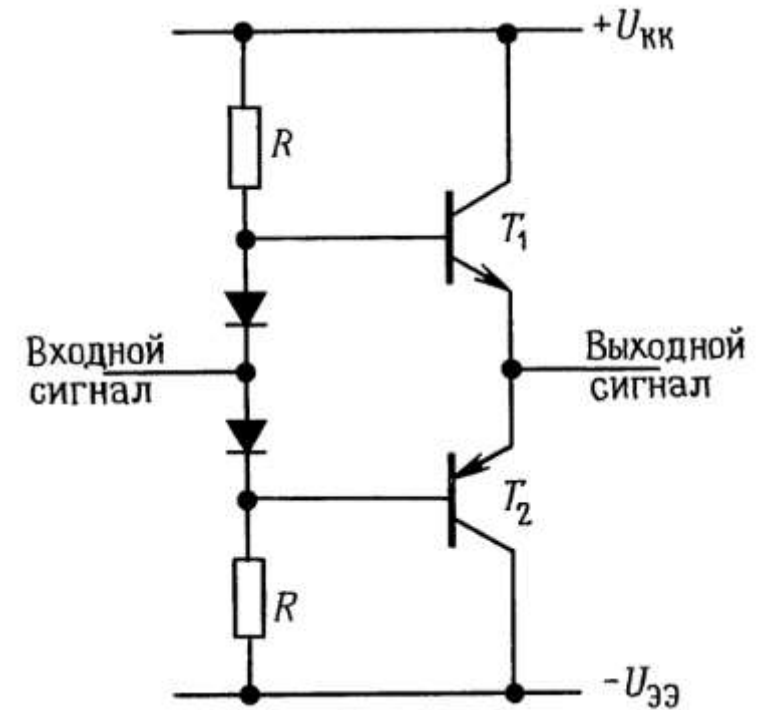
Токовое зеркало с удвоенным коэффициентом отражения тока

При разработке токовых зеркал в интегральных схемах коэффициент отражения тока задают путем выбора размеров (площадей) эмиттерных переходов.

## БИПОЛЯРНЫЙ ТРАНЗИСТОР: ДВУПОЛЯРНАЯ СХЕМА ВКЛЮЧЕНИЯ

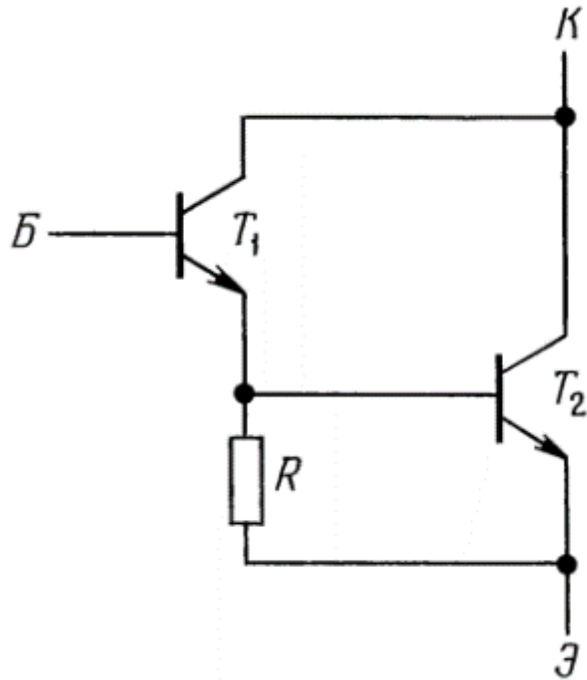


Двухтактная схема эмиттерного повторителя:  
Транзистор  $T_1$  открыт при положительных значениях сигнала, а транзистор  $T_2$  - при отрицательных. При нулевом входном напряжении коллекторного тока нет и мощность не рассеивается.

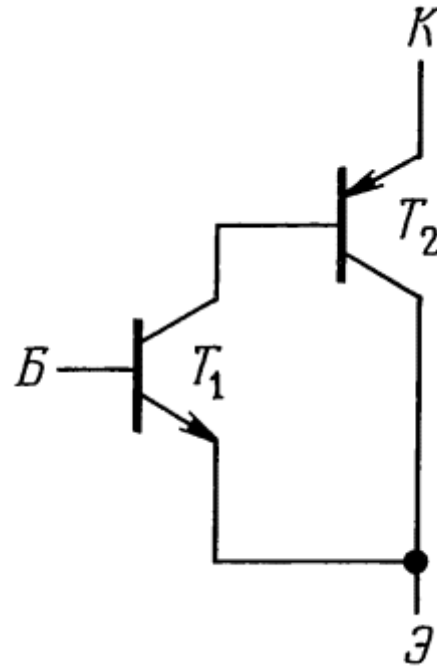


Та же схема, но с устранением переходных искажений путём смещения постоянной составляющей входного напряжения: один из выходных транзисторов в этой схеме всегда открыт.

## БИПОЛЯРНЫЙ ТРАНЗИСТОР: СОСТАВНОЙ ТРАНЗИСТОР

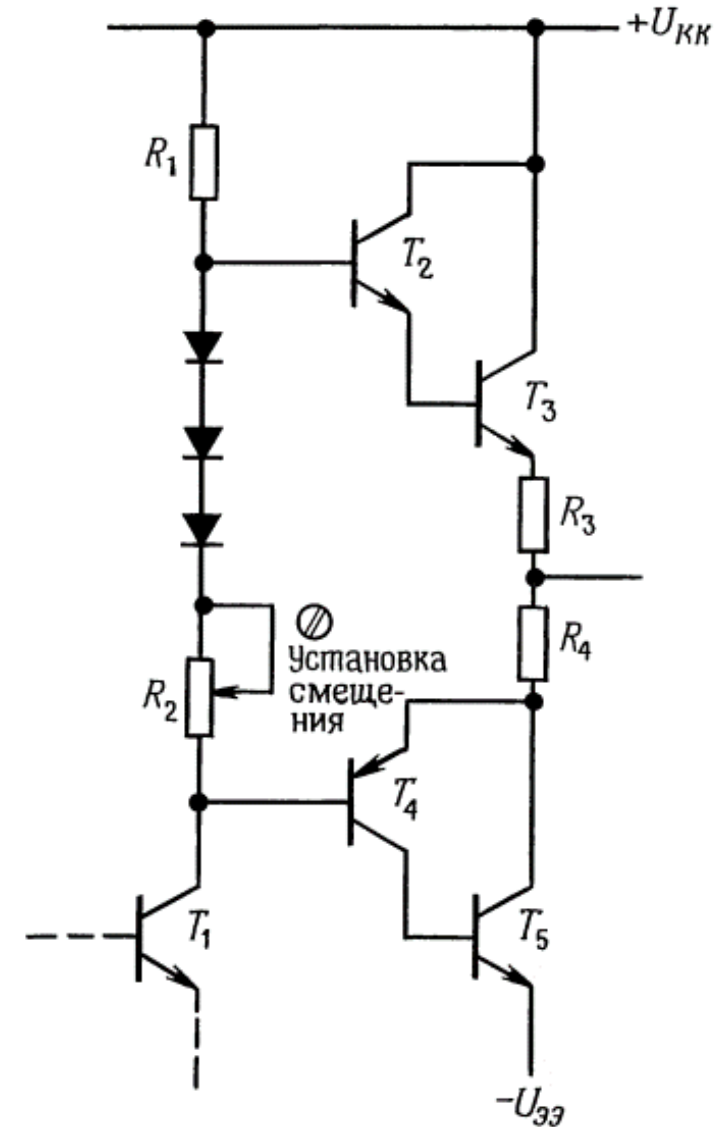


Транзистор Дарлингтона



Транзистор Шиклаи

Ток эмиттера предыдущего транзистора является базовым током последующего транзистора. Коэффициент усиления по току очень высок и приблизительно равен произведению коэффициентов усиления по току транзисторов, составляющих такую пару ( $\beta$  от 700 до 50000). Для ускорения закрывания выходного транзистора и снижения влияния начального тока входного транзистора используется резистивная нагрузка.



## БИПОЛЯРНЫЙ ТРАНЗИСТОР: ДИФФЕРЕНЦИАЛЬНЫЙ УСИЛИТЕЛЬ

Дифференциальный усилитель - это схема, используемая для усиления разности напряжений двух входных сигналов. В идеальном случае выходной сигнал не зависит от уровня каждого из входных сигналов, а определяется только их разностью.

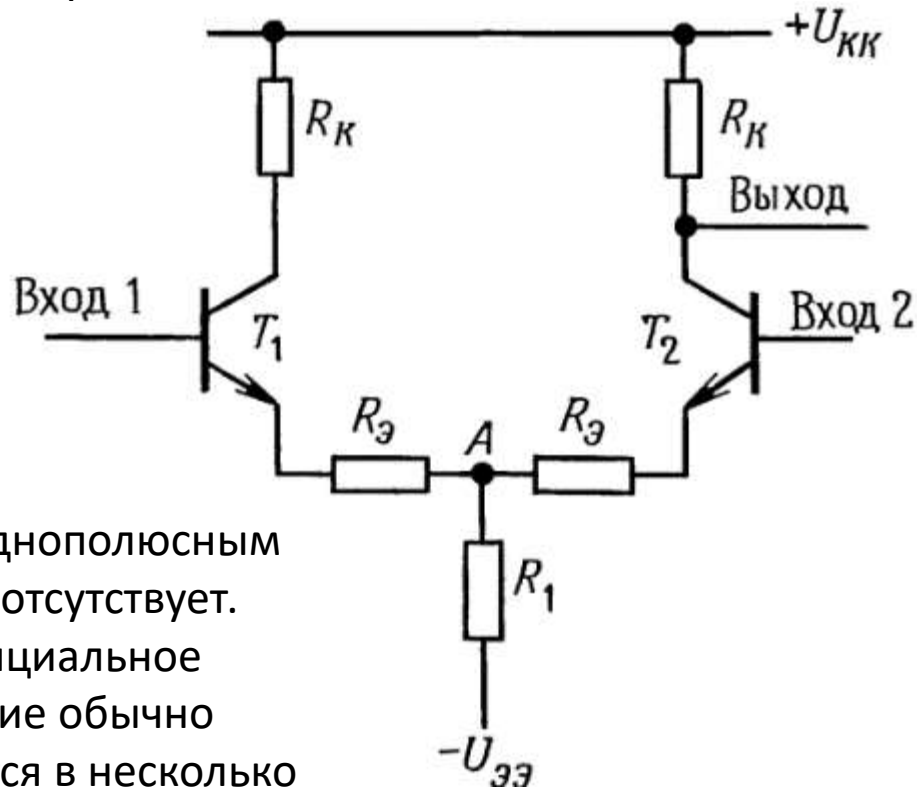
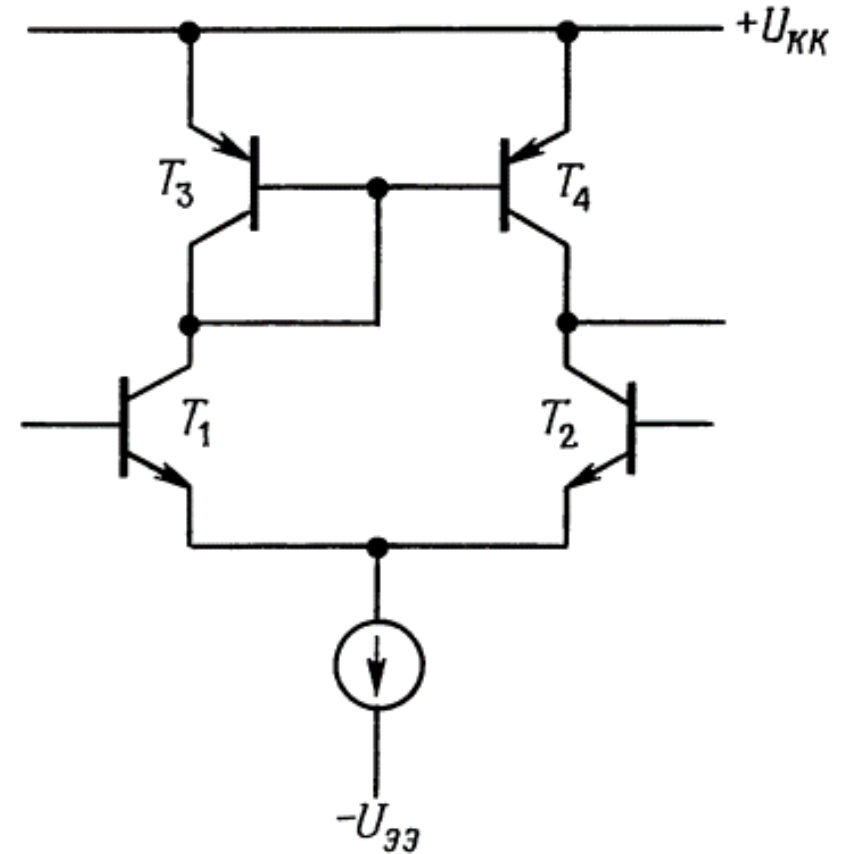


Схема с однополюсным выходом: отсутствует. Дифференциальное напряжение обычно усиливается в несколько сотен раз.



Дифференциальный усилитель с токовым зеркалом в качестве активной нагрузки. Источником тока может служить ещё один транзистор.

# БИПОЛЯРНЫЙ ТРАНЗИСТОР: ЗАДАНИЕ ДЛЯ МОДЕЛИРОВАНИЯ

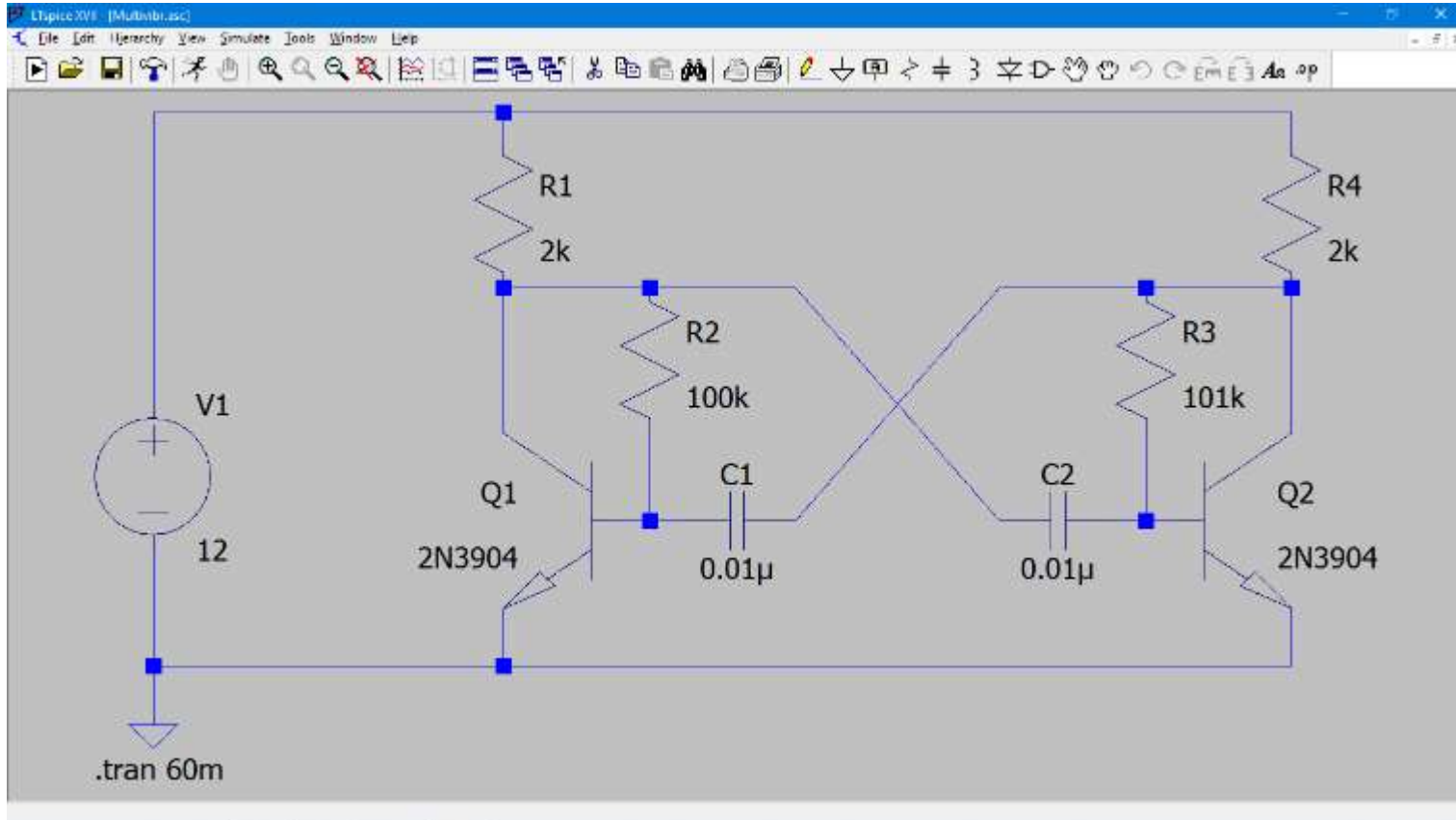
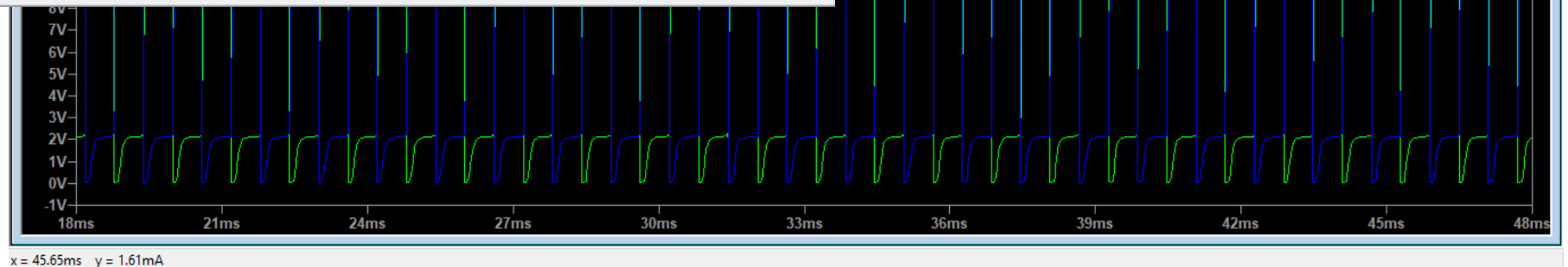
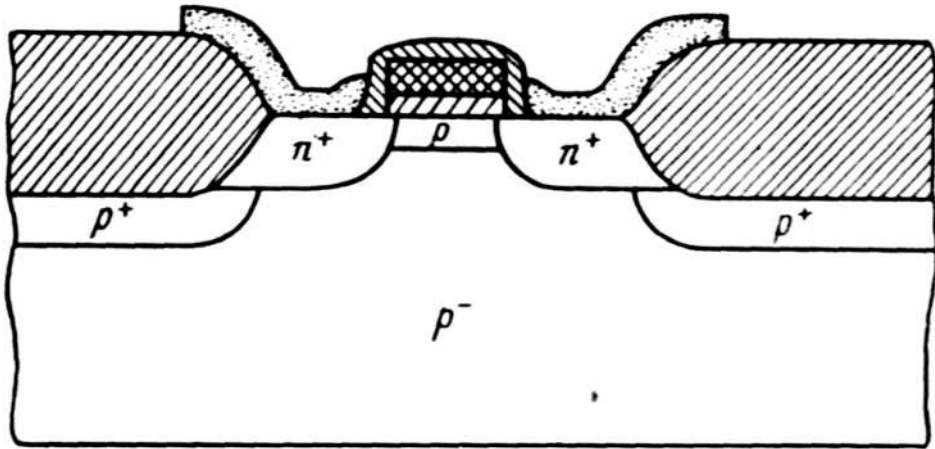


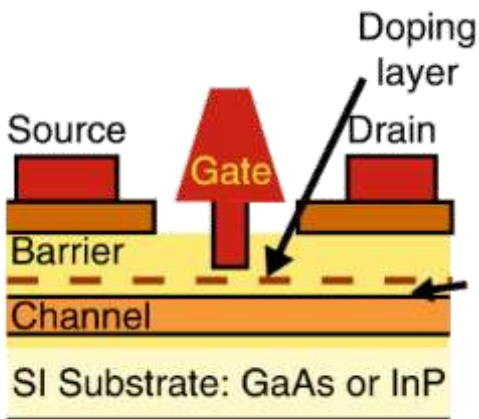
схема симметричного  
мультивибратора на  
двух прп-транзисторах



# ПОЛЕВОЙ ТРАНЗИСТОР: ТЕХНОЛОГИИ

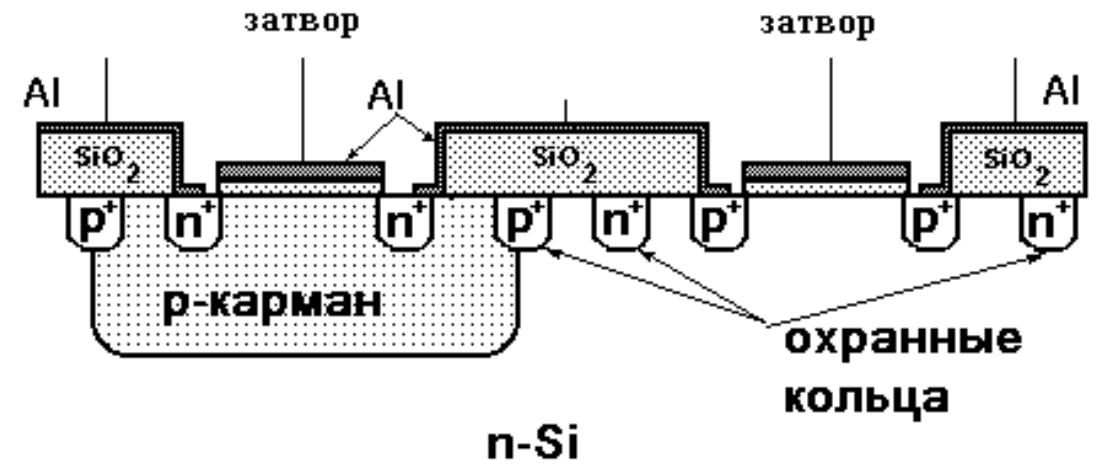


Полевые транзисторы являются униполярными полупроводниковыми приборами, работающих на основе эффекта поля.

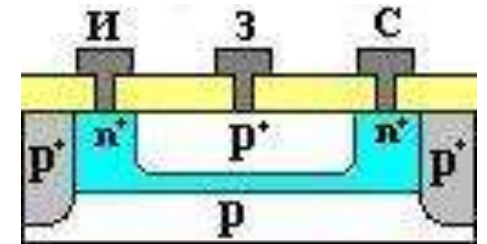


HEMT – полевой транзистор с проводящим каналом на основе гетероперехода и с затвором на основе барьера Шоттки

Полевые транзисторы с  $pn$  переходом в качестве затвора обычно используются в биполярных ИМС во входных каскадах усилителей благодаря их большому входному сопротивлению. У таких транзисторов хорошие частотные характеристики и радиационная стойкость.



комплементарная пара полевых МДП-транзисторов

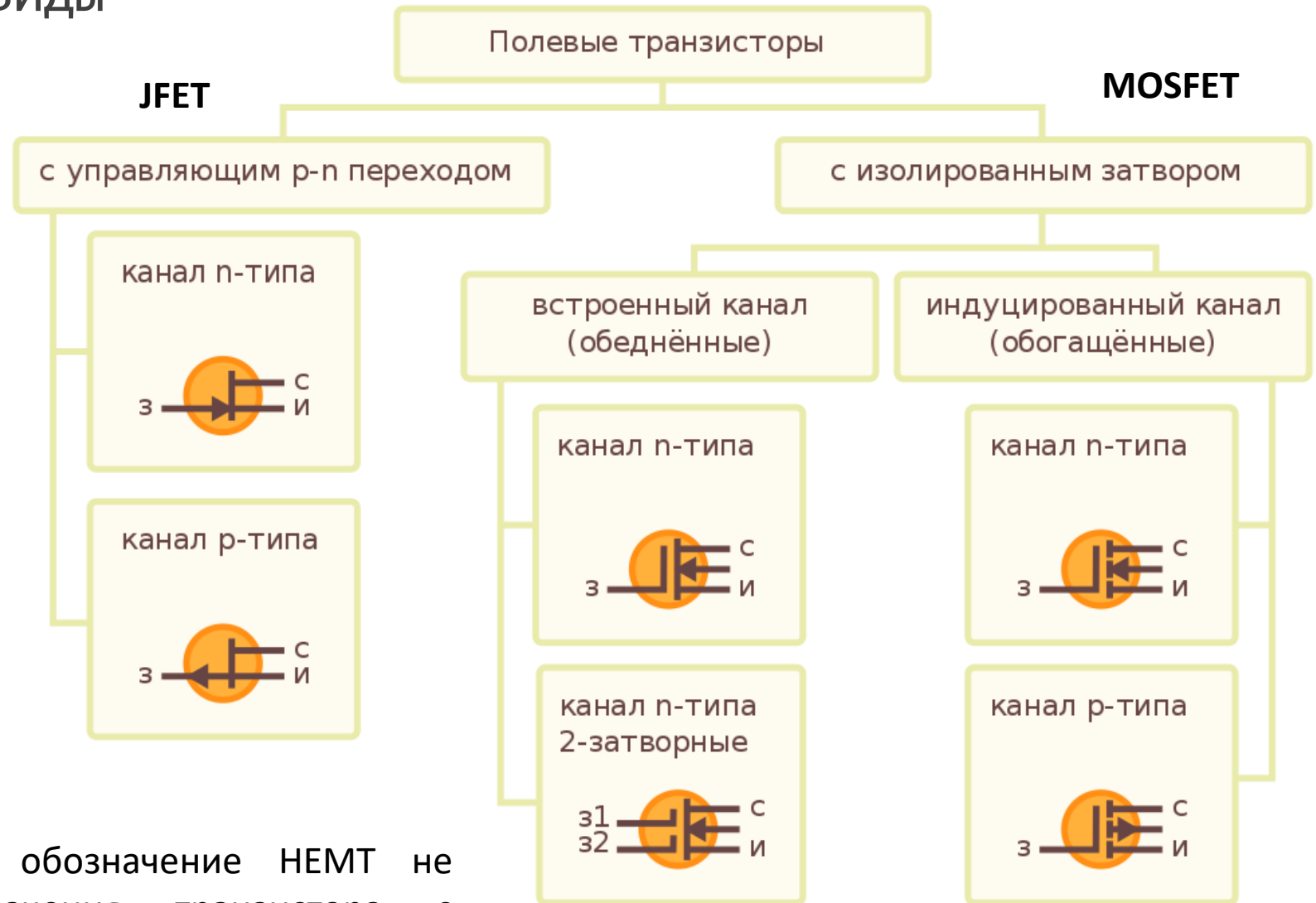


# ПОЛЕВОЙ ТРАНЗИСТОР: ВИДЫ

В транзисторах со встроенным (собственным) каналом (транзистор обедненного типа) канал существует до подачи напряжения на затвор. Канал может иметь проводимость как р-типа, так и n-типа.

В транзисторах с индуцированным каналом (транзистор обогащенного типа) канал формируется только при подаче напряжения на затвор.

Условное графическое обозначение НЕМТ не отличается от обозначения транзистора с изолированным затвором и встроенным каналом.





# ПОЛЕВОЙ ТРАНЗИСТОР: ВАХ

В линейной области:

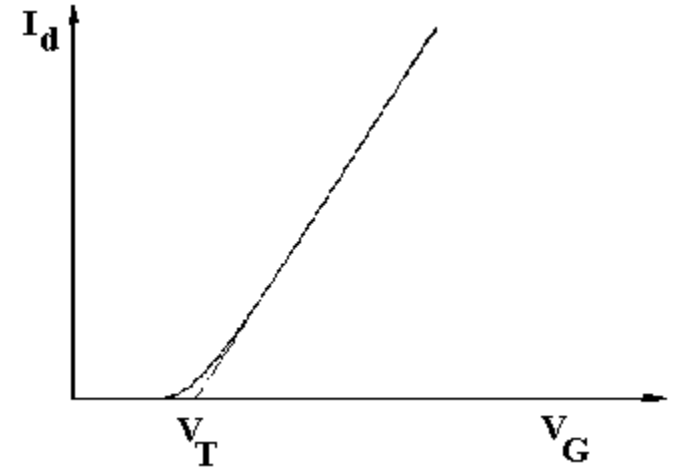
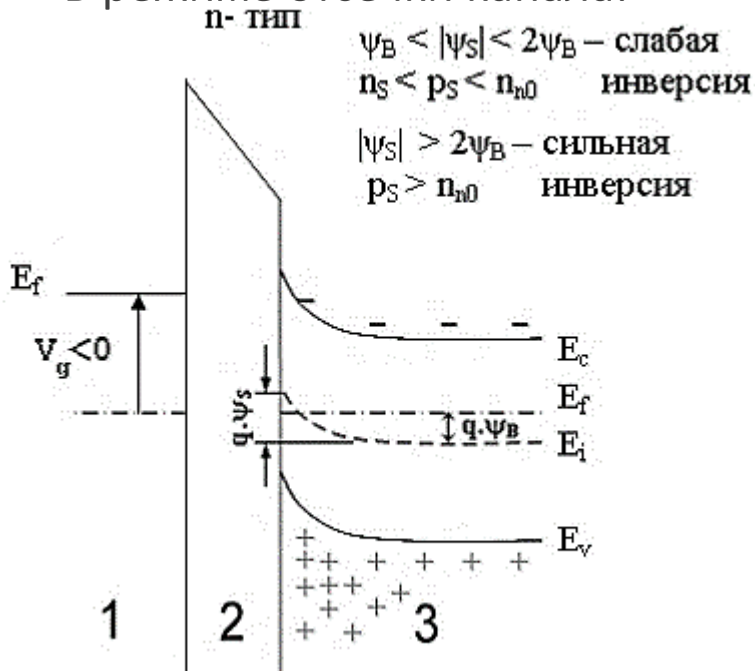
$$I_D = \frac{W}{L} \mu_n \cdot C_{ox} \left\{ (V_G - V_T) V_D - \frac{V_D^2}{2} \right\}$$

где пороговое напряжение:

$$V_T = 2\psi_B + \frac{\sqrt{\epsilon_s \cdot q \cdot N_A \cdot 2\psi_B}}{C_{ox}}$$

В режиме отсечки канала:

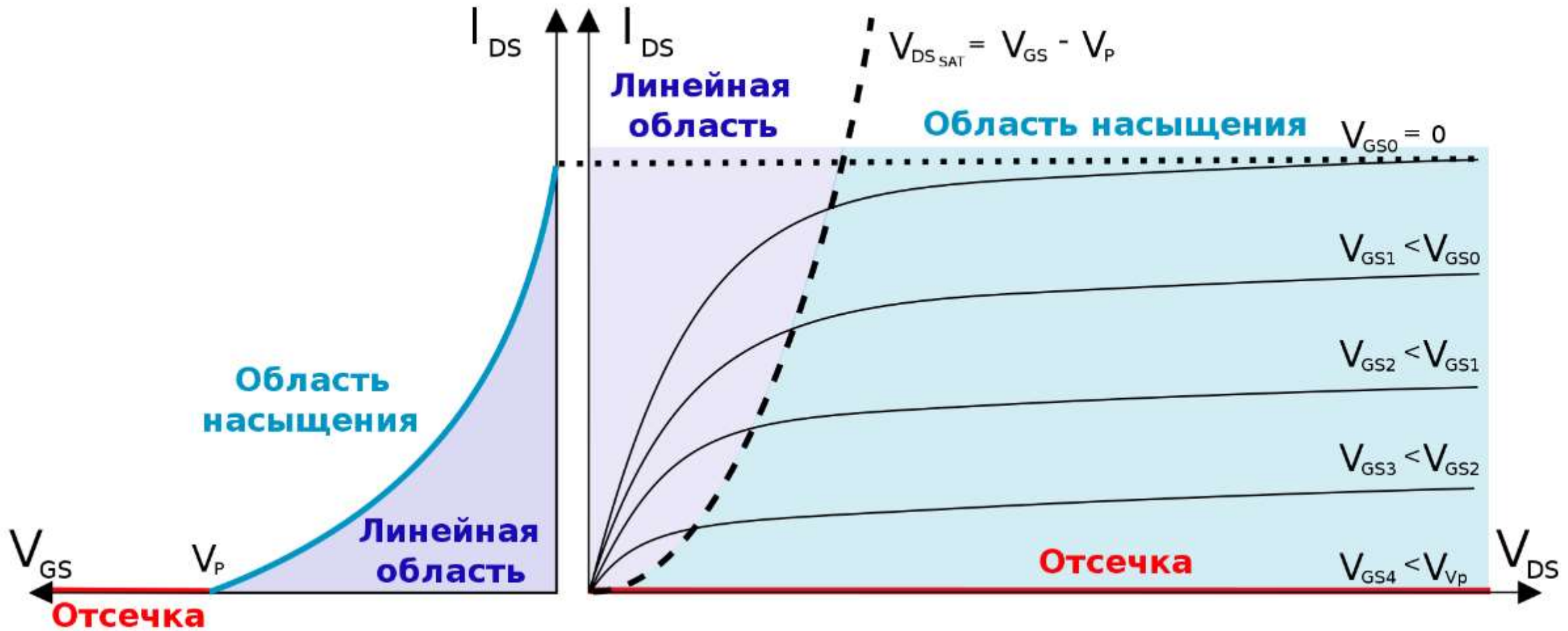
$$I_D = \frac{m \cdot W}{L} \mu_n \cdot C_{ox} (V_G - V_T)^2$$



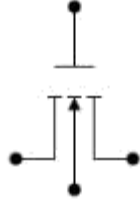
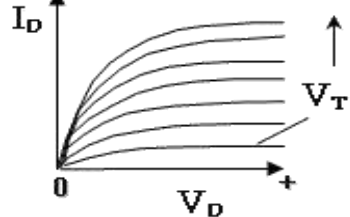
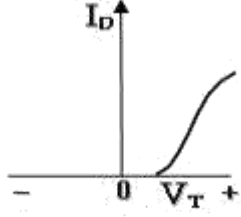
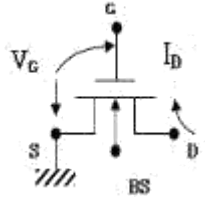
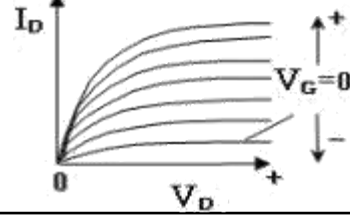
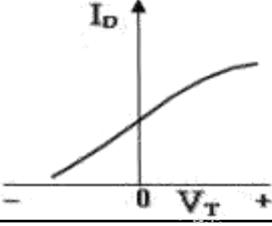
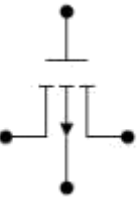
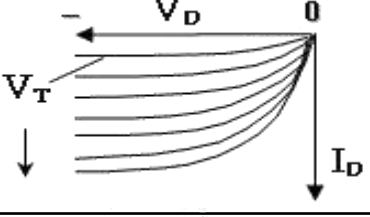
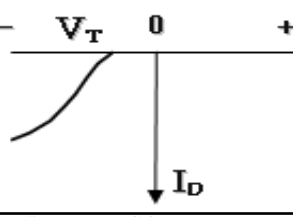
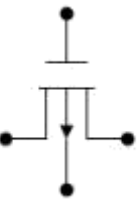
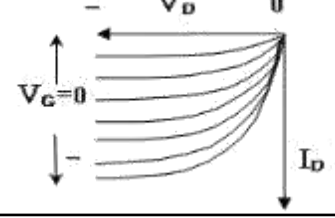
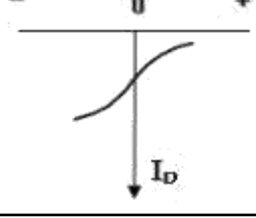
Пороговое напряжение  $V_T$  соответствует началу области сильной инверсии, т.е. формированию инверсионного канала и открытию транзистора.

$W$  - ширина канала,  $L$  - длина канала,  $\mu$  – подвижность основных носителей заряда,  $C_{ox}$  - ёмкость подзатворного диэлектрика

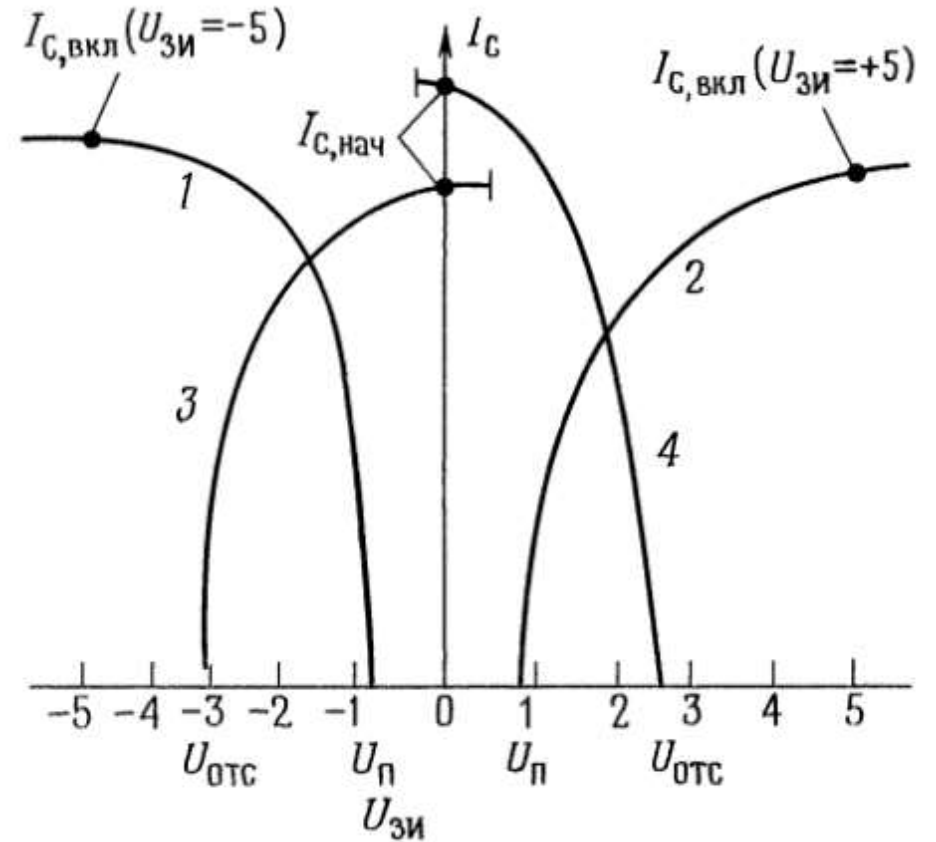
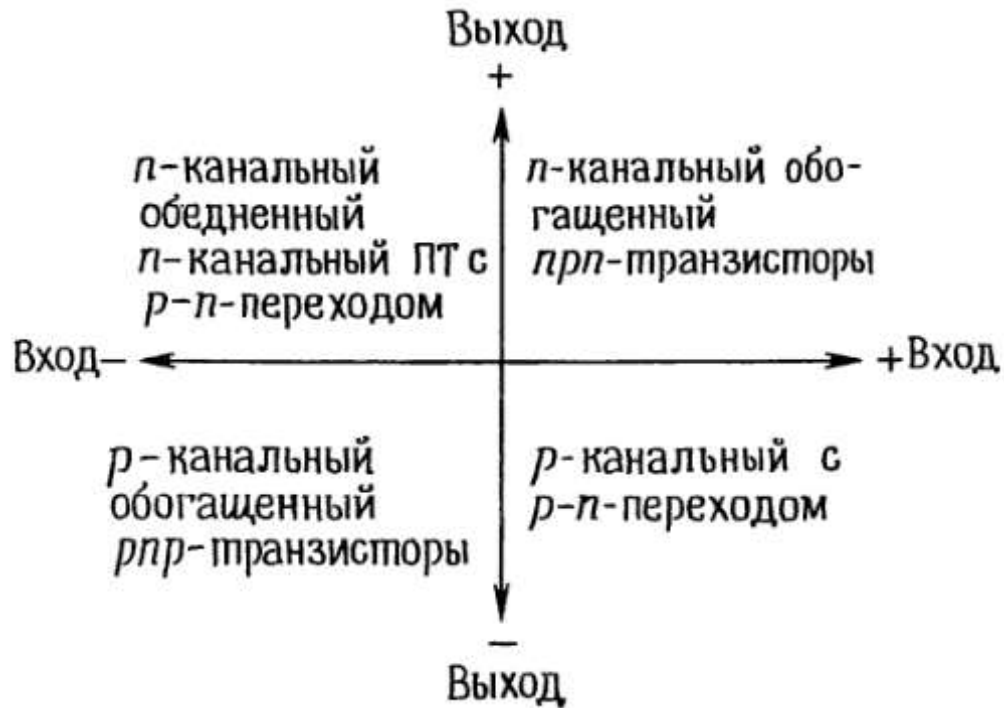
# ПОЛЕВОЙ ТРАНЗИСТОР: ВАХ



# ПОЛЕВОЙ ТРАНЗИСТОР: ВАХ

Тип	Условное графическое обозначение	Общий вид выходных ВАХ	Общий вид передаточных ВАХ
n-канальный нормально закрытый			
n-канальный нормально открытый			
p-канальный нормально закрытый			
p-канальный нормально открытый			

# ПОЛЕВОЙ ТРАНЗИСТОР: ОСНОВЫ СХЕМОТЕХНИКИ



Крутизна  $g_m = I_{вых} / U_{вх}$

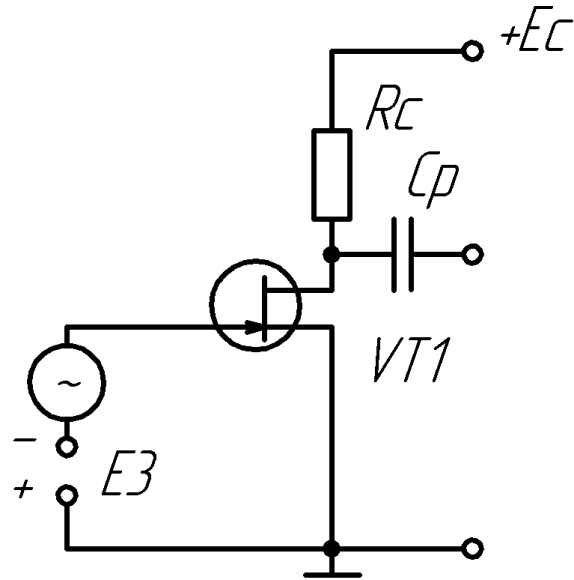
Коэфф. усиления по напряжению:

$$K_u = U_C / U_{ЗИ} = -I_C R_C / U_{ЗИ} = -g_m R_C$$

Выходные характеристики полевых транзисторов различных типов и полярностей (лог. масштаб). 1 - обогащенный *p*-канальный МОП-транзистор; 2 - обогащенный *n*-канальный МОП-транзистор; 3 - *n*-канальный с *pn*-переходом; 4 - *p*-канальный с *pn*-переходом.

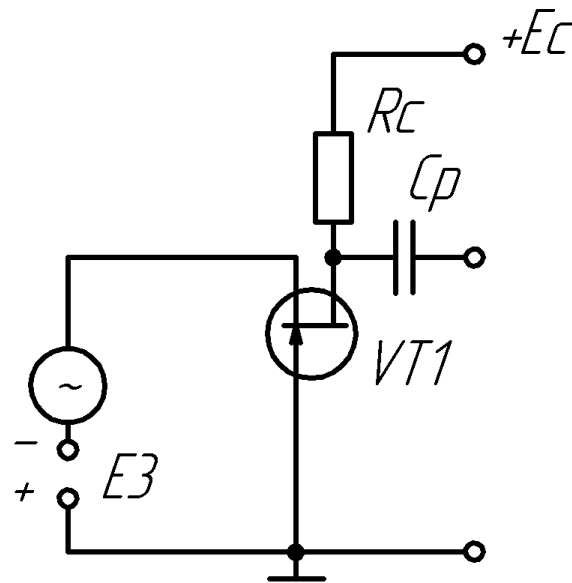
# ПОЛЕВОЙ ТРАНЗИСТОР: СХЕМЫ ВКЛЮЧЕНИЯ

Схема с общим истоком



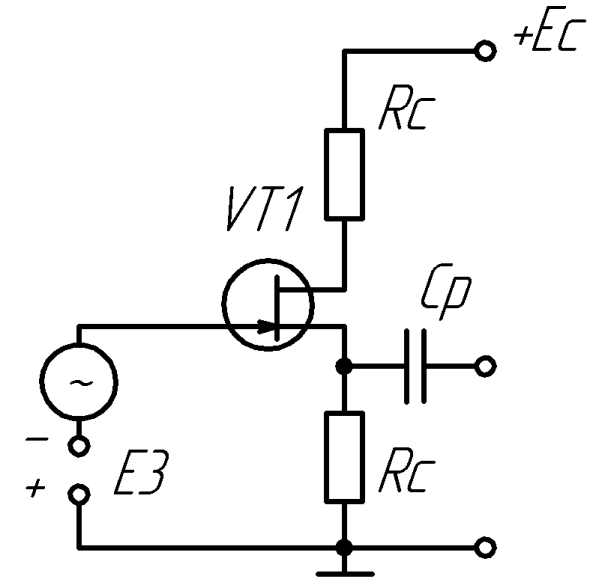
Наибольшее усиление по мощности  
Большая входная ёмкость, низкая полоса пропускания, сильный эффект Миллера

Схема с общим затвором



Ток стока равен току истока, малое усиление по мощности.  
Низкое входное сопротивление, нет эффекта Миллера, высокая полоса пропускания.

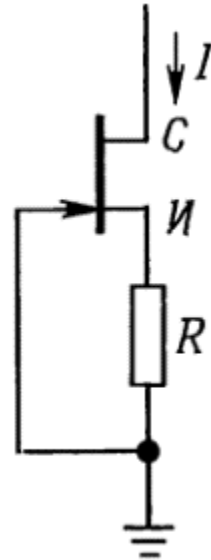
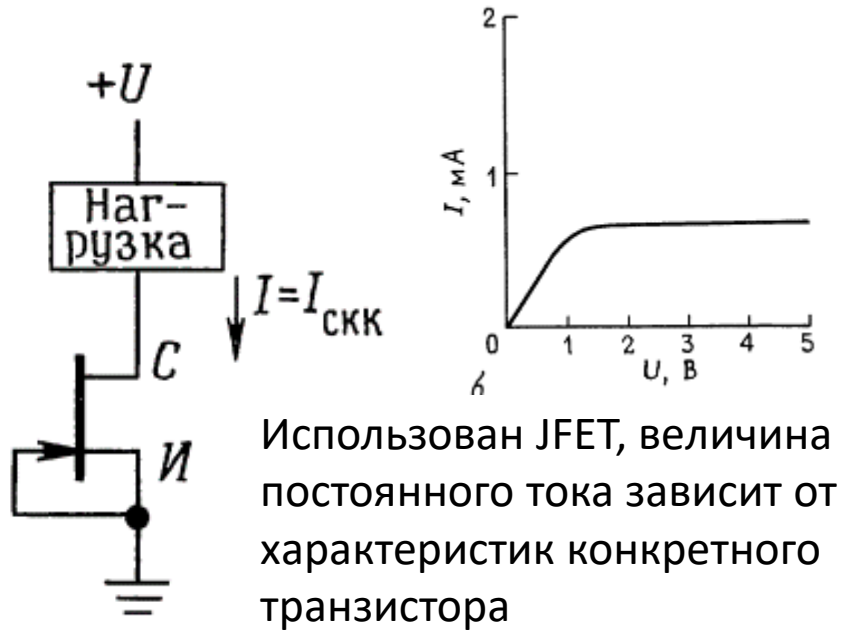
Схема с общим стоком



*Истоковый повторитель.*  
Коэффициент усиления по напряжению  $< 1$ , среднее усиление по мощности.  
Низкая входная ёмкость, средняя полоса пропускания

# ПОЛЕВОЙ ТРАНЗИСТОР: ПРОСТЫЕ ИСТОЧНИКИ ТОКА

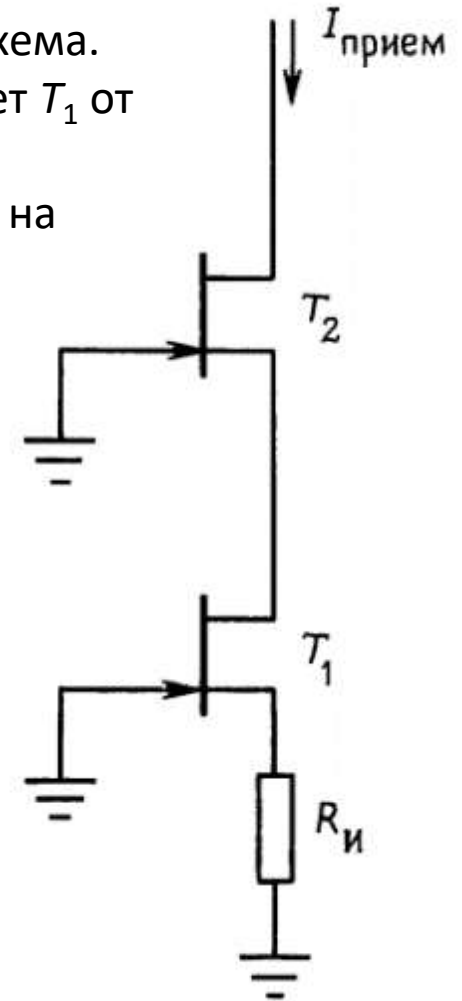
Полевые транзисторы традиционно используются в качестве источников тока в составе интегральных схем



Резистор автоматического смещения  $R$  задает обратное смещение затвора  $I_C R$ , уменьшая  $I_C$  и приводя транзистор с рп-переходом в состояние, близкое к отсечке.

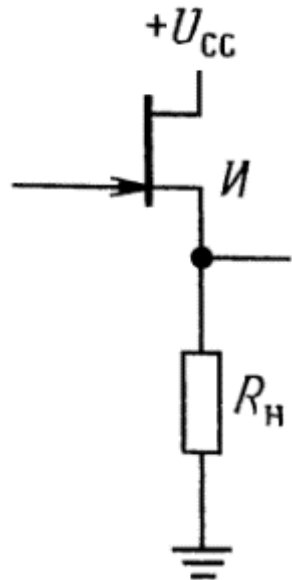
Каскодная схема.  $T_2$  экранирует  $T_1$  от колебаний напряжения на выходе.

Схема не требует напряжения смещения на затворе  $T_2$ : ввиду того, что он работает в режиме с обеднением, можно просто заземлить его затвор

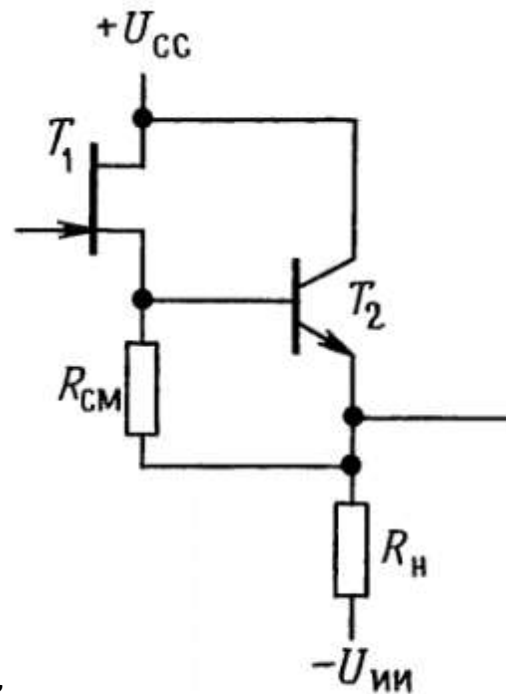


# ПОЛЕВОЙ ТРАНЗИСТОР: УСИЛИТЕЛИ

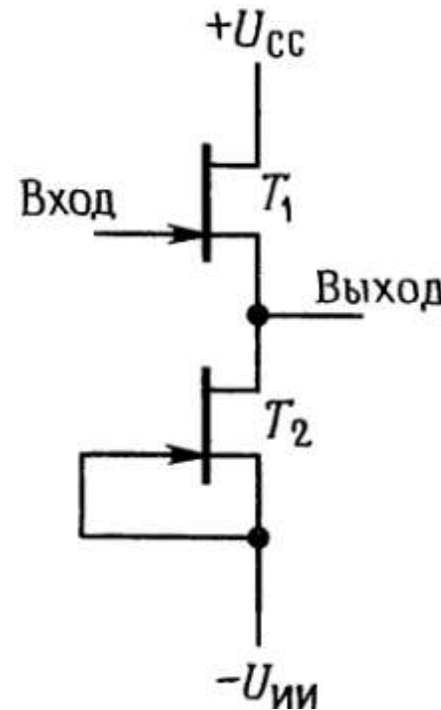
Истоковый повторитель: от простого к улучшенному



Высокое входное сопротивление и нулевой постоянный входной ток



Источник тока в качестве нагрузки



Согласованная пара полевых транзисторов с нулевым смещением на затворе (высокая термостабильность)

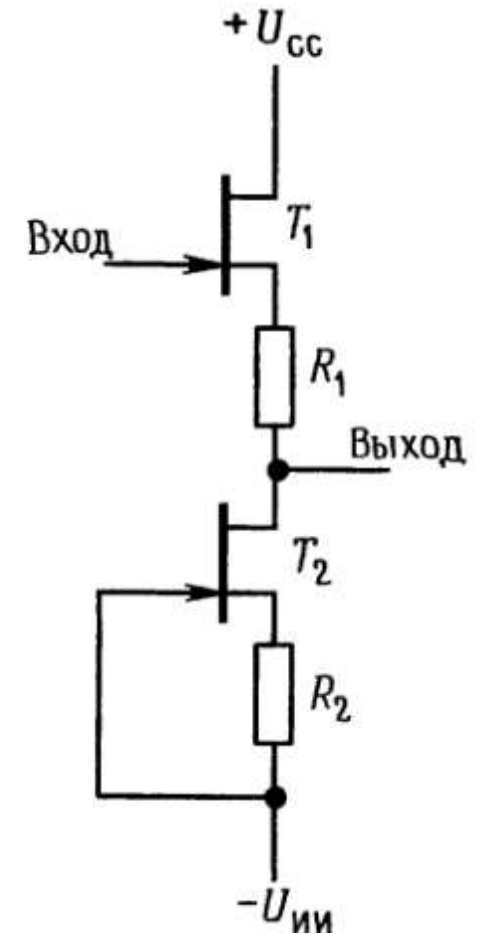


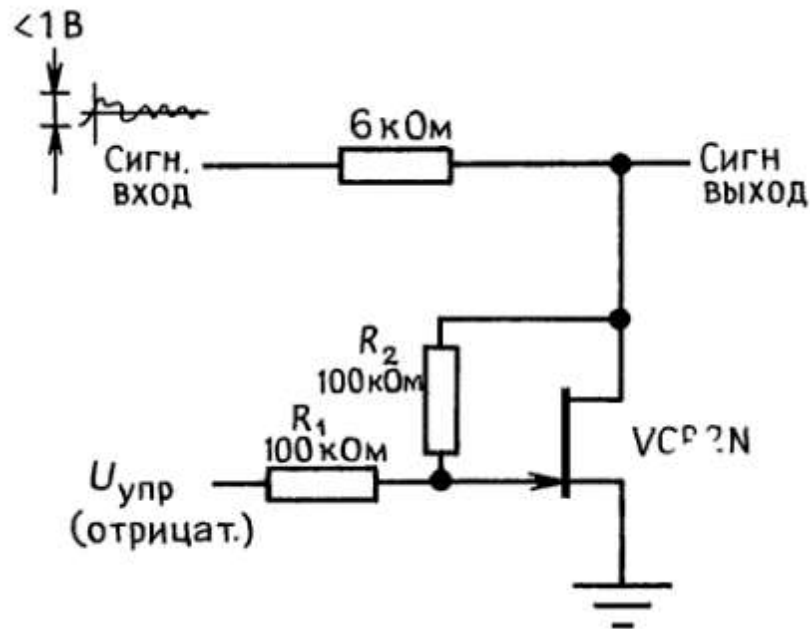
Схема с улучшенной линейностью: возможность выбора тока стока

$$U_{и} = R_H I_C = R_H U_3 g_m / (1 + R_H g_m) < 1$$

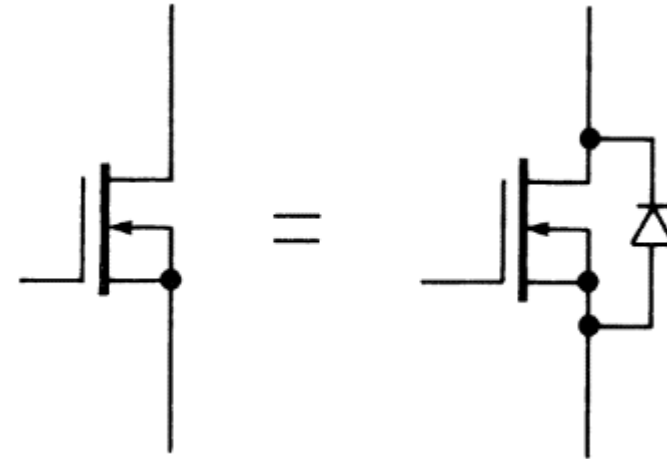
# ПОЛЕВОЙ ТРАНЗИСТОР КАК УПРАВЛЯЕМЫЙ РЕЗИСТОР И... ДИОД

Проводимость канала ( $1/R_{СИ}$ ) пропорциональна величине, на которую напряжение затвора превышает напряжение отсечки.

$R_{СИ} = 1/g_m$ , т. е. сопротивление канала в линейной области есть величина, обратная крутизне в области насыщения.



"Регулятор громкости" – компенсационная схема (к напряжению затвора добавлена  $\sim$  половина напряжения сток-исток), транзистор работает в линейной области.

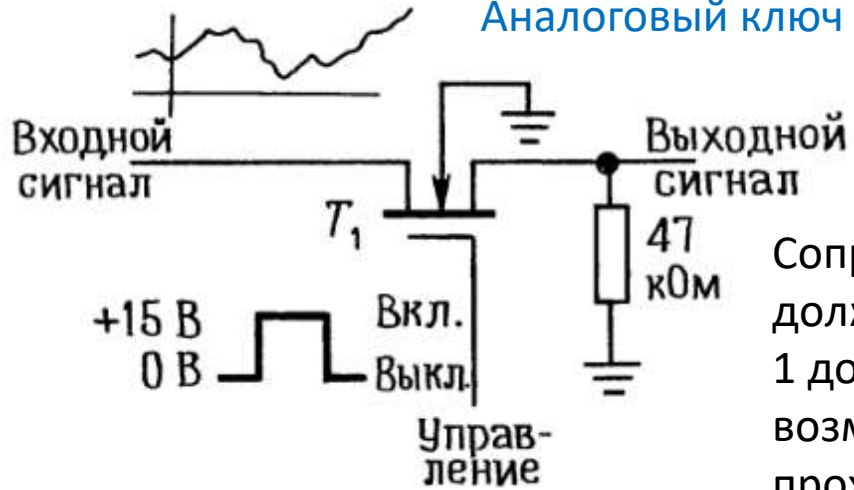


В мощных МОП-транзисторах подложку соединяют с истоком, в результате чего образуется диодный переход сток-исток. В таком случае нельзя использовать такой транзистор как ненаправленный прибор.



# ПОЛЕВОЙ ТРАНЗИСТОР КАК КЛЮЧ

Аналоговый ключ



Сопротивление нагрузки должно быть в диапазоне от 1 до 100 кОм (при большем возможно "ёмкостное" прохождение сигнала)

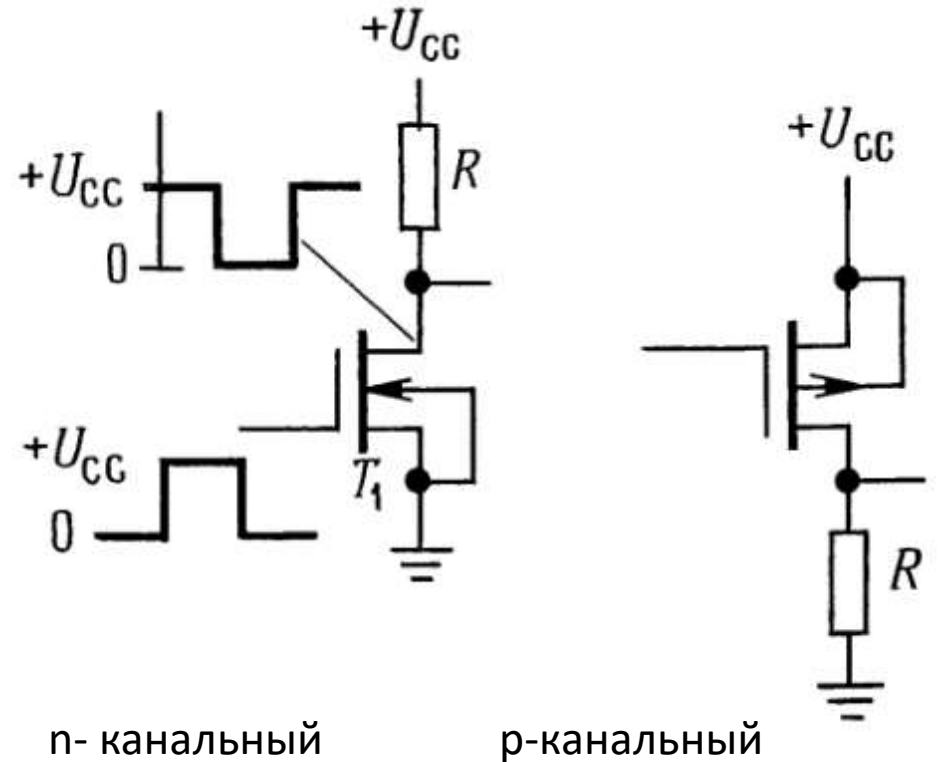
Аналоговый ключ на CMOS



Для переключения сигналов, сравнимых по амплитуде с напряжением питания.

$T_1$  от 0 до  $U_{cc} - 2$  В  
 $T_2$  от 2 В до  $U_{cc}$

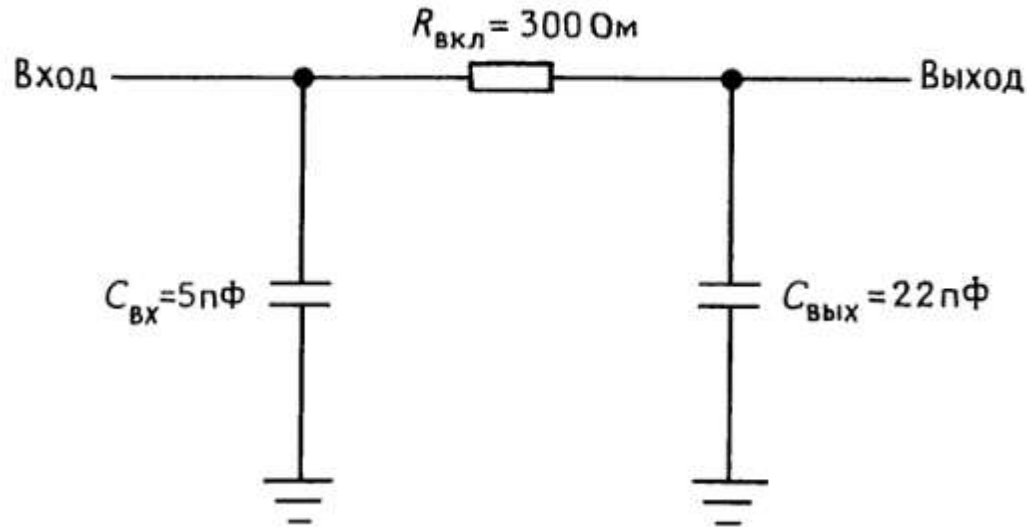
Логический (цифровой) ключ



Оба ключа осуществляют логическую функцию инвертирования (высокое на входе n-канального открывает транзистор)

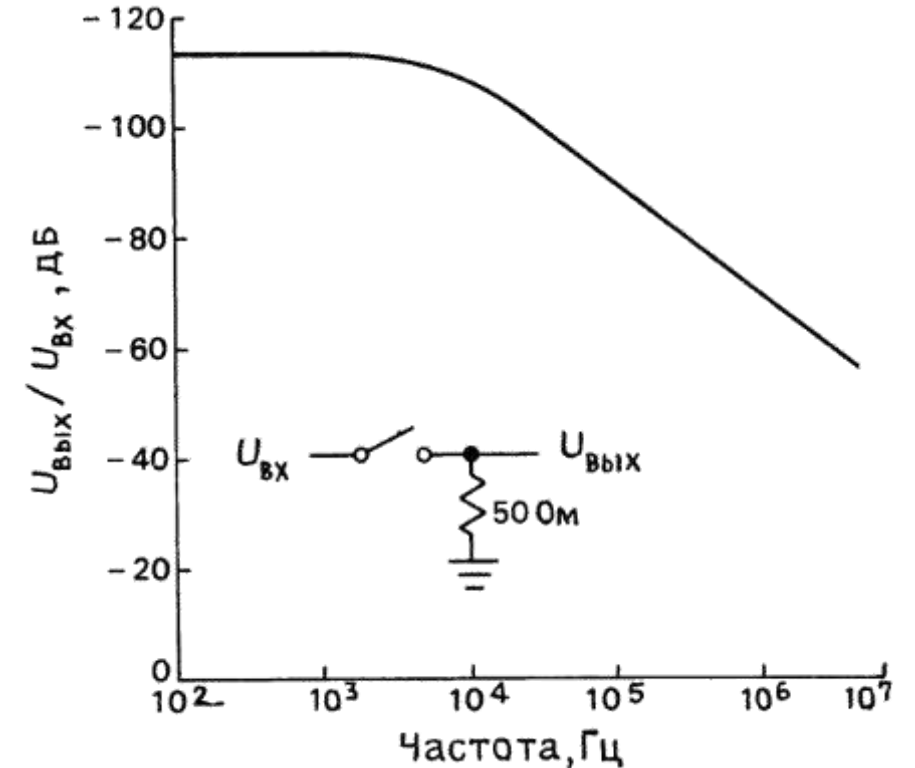
# ПОЛЕВОЙ ТРАНЗИСТОР: КЛЮЧИ И ИХ ПРОБЛЕМЫ

## Эквивалентная схема типичного ключа



Ключ представляет собой фильтр нижних частот, ограничивающий рабочие частоты значениями порядка 10 МГц.

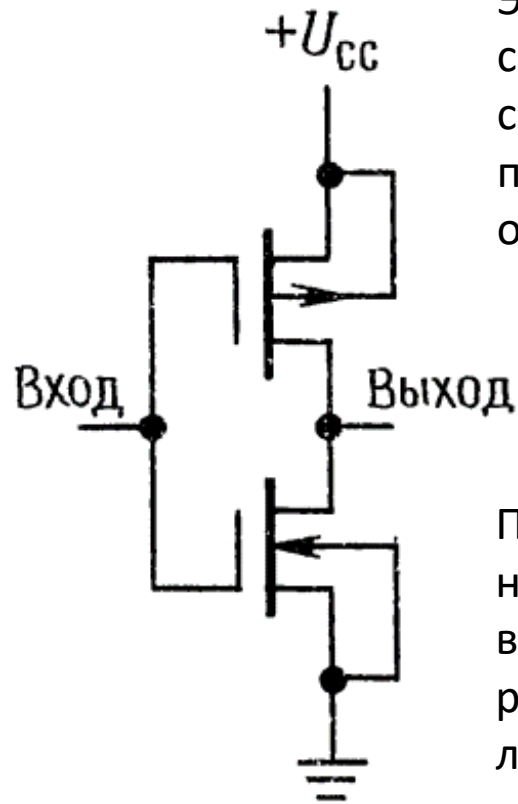
Емкость между управляющим затвором и каналом вызывает наводку неприятных (даже когда они малы) переходных помех на цепь сигнала при замыкании или размыкании ключа.



Наличие ёмкости между входом и выходом приводит к прохождению сигнала через разомкнутый ключ на высоких частотах.

# ПОЛЕВОЙ ТРАНЗИСТОР КАК КЛЮЧ

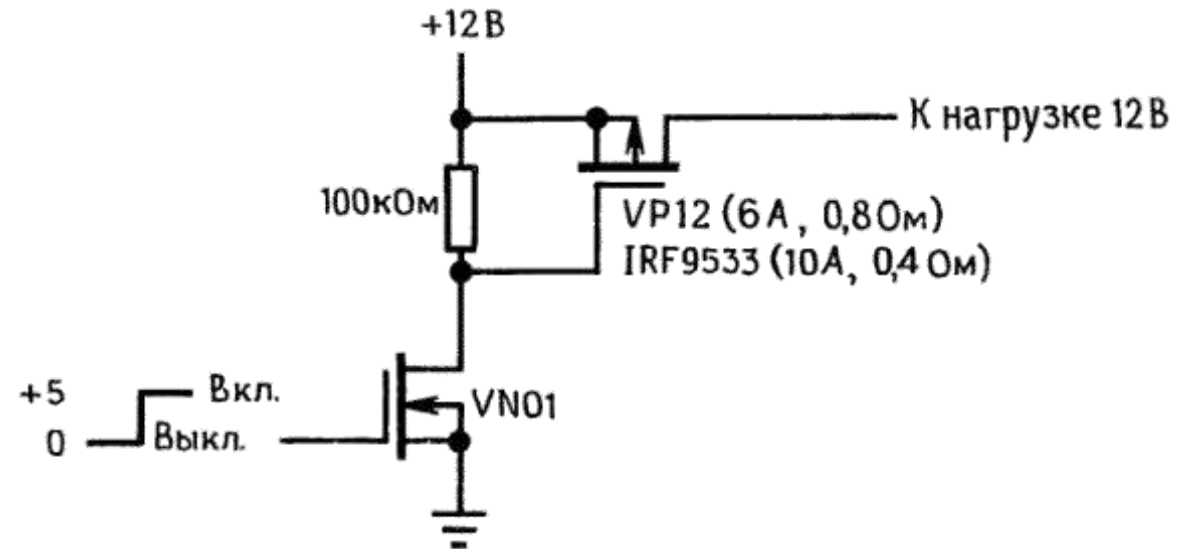
## CMOS-инвертор



Это ключ с низким выходным сопротивлением в обоих состояниях и в нем, в отличие от предыдущих схем, совершенно отсутствует ток покоя.

Потенциал земли на входе вводит нижний транзистор в состояние отсечки, а верхний – в открытое состояние, в результате чего на выходе будет высокий логический уровень. Высокий ( $+U_{cc}$ ) уровень входа действует противоположным образом, давая на выходе потенциал земли.

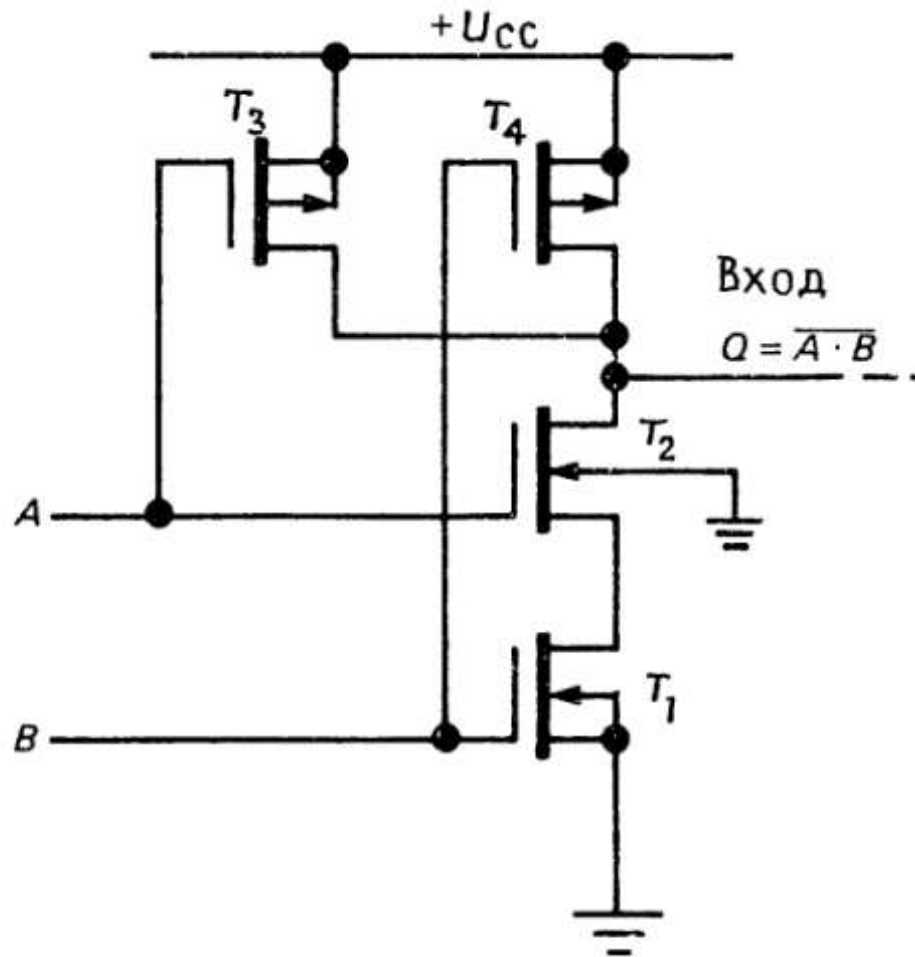
## Сильноточный ключ



Включает питание +12 В при значительном токе нагрузки (10 А) с помощью 5 В стандартного сигнала логической "1".

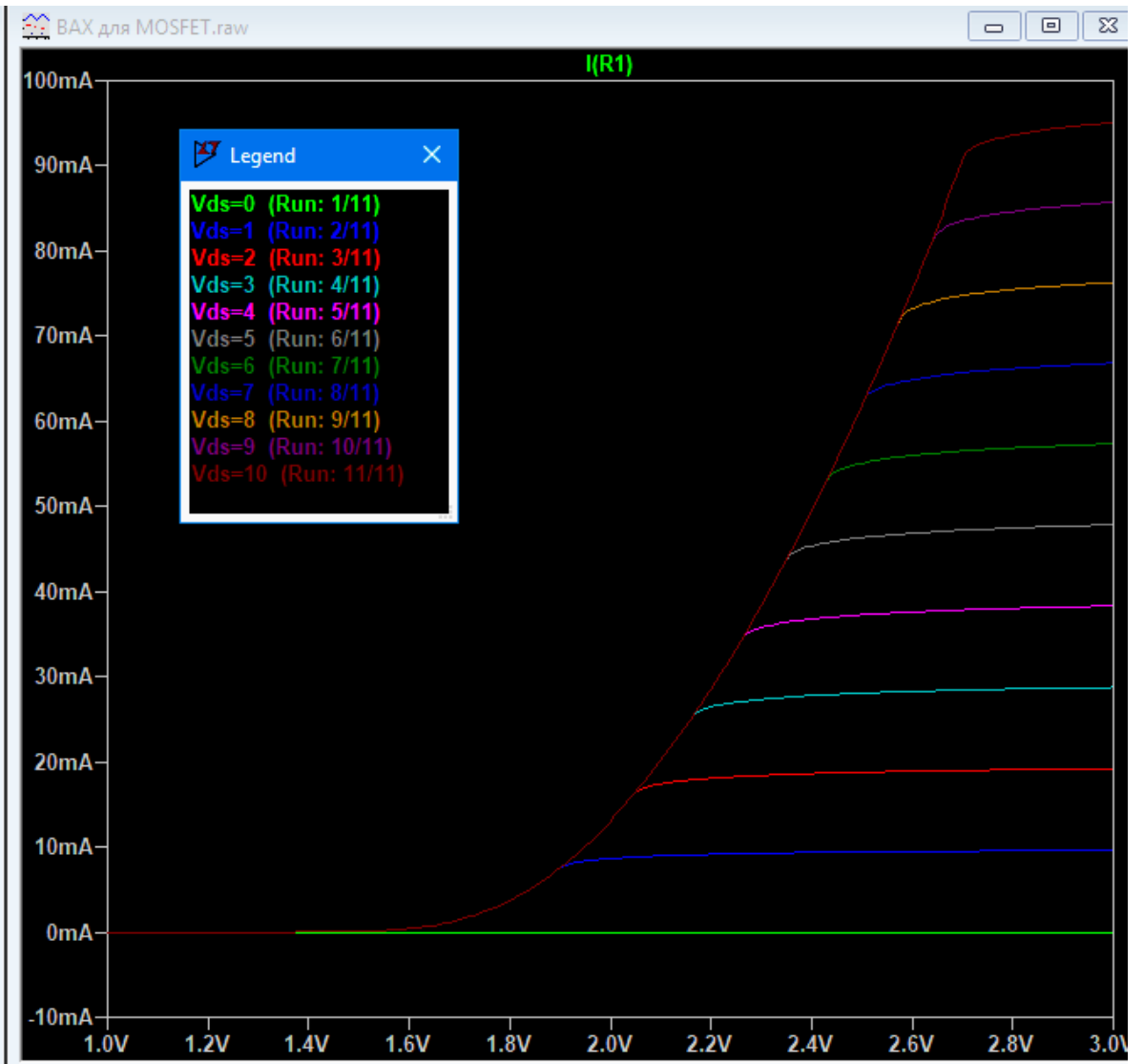
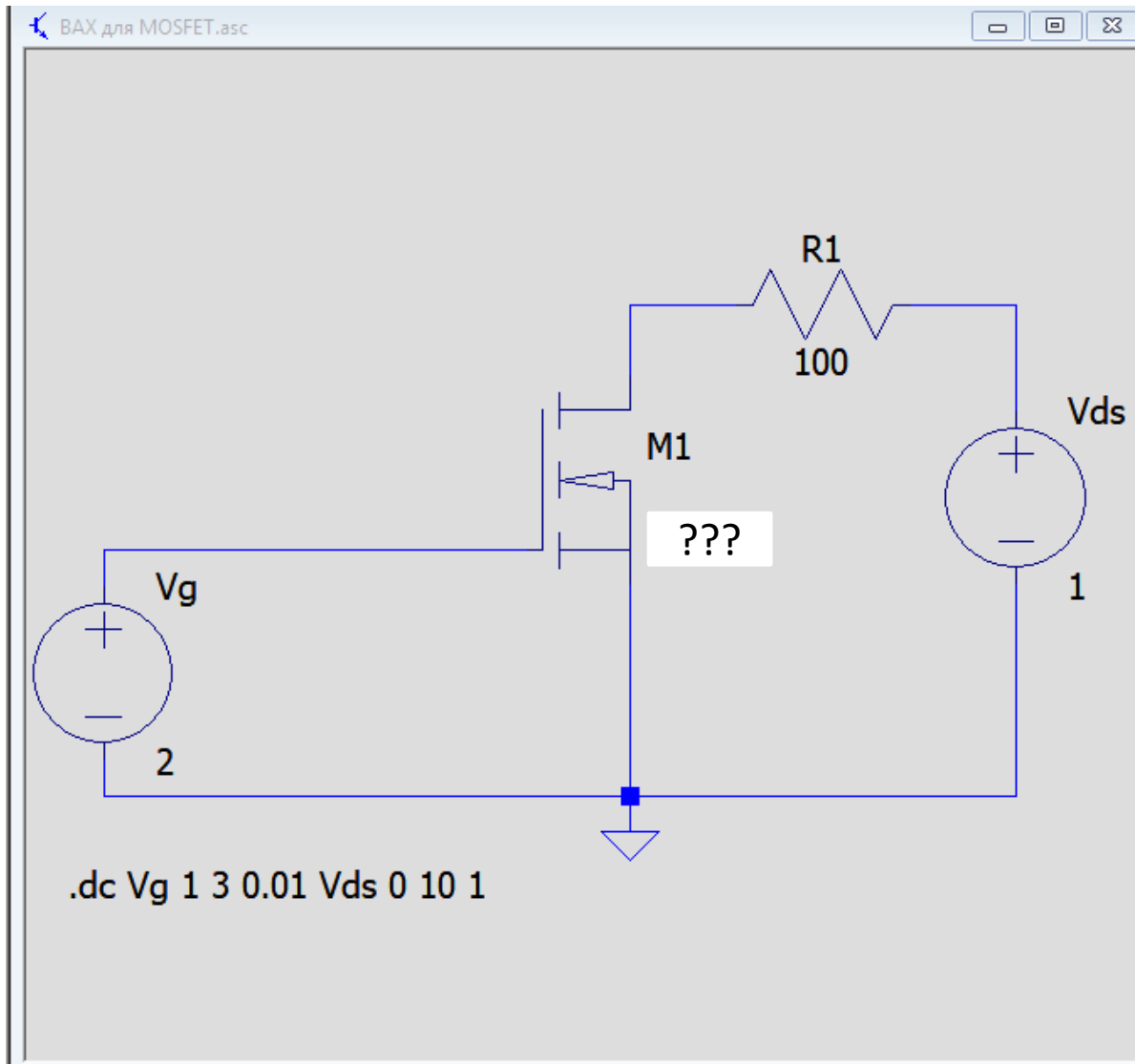
# ПОЛЕВОЙ ТРАНЗИСТОР В ЦИФРОВОЙ ЭЛЕКТРОНИКЕ

## Логический модуль 2И-НЕ на полевых транзисторах



Если уровни  $A$  и  $B$  - оба высокие, то оба последовательно включенные  $n$ -канальные МОП-ключи  $T_1$  и  $T_2$  находятся в проводящем состоянии, жестко фиксируя на выходе потенциал земли;  $p$ -канальные ключи  $T_3$  и  $T_4$  при этом оба разомкнуты. Однако если уровень на любом из входов  $A$  или  $B$  (или на обоих) низкий, то соответствующий  $p$ -канальный МОП-транзистор открыт, подавая на выход высокий уровень, так как один (или оба) транзистора последовательной цепи  $T_1 T_2$  закрыты и ток через них не проходит.

# ПОЛЕВОЙ ТРАНЗИСТОР: ЗАДАНИЕ 1 ДЛЯ МОДЕЛИРОВАНИЯ

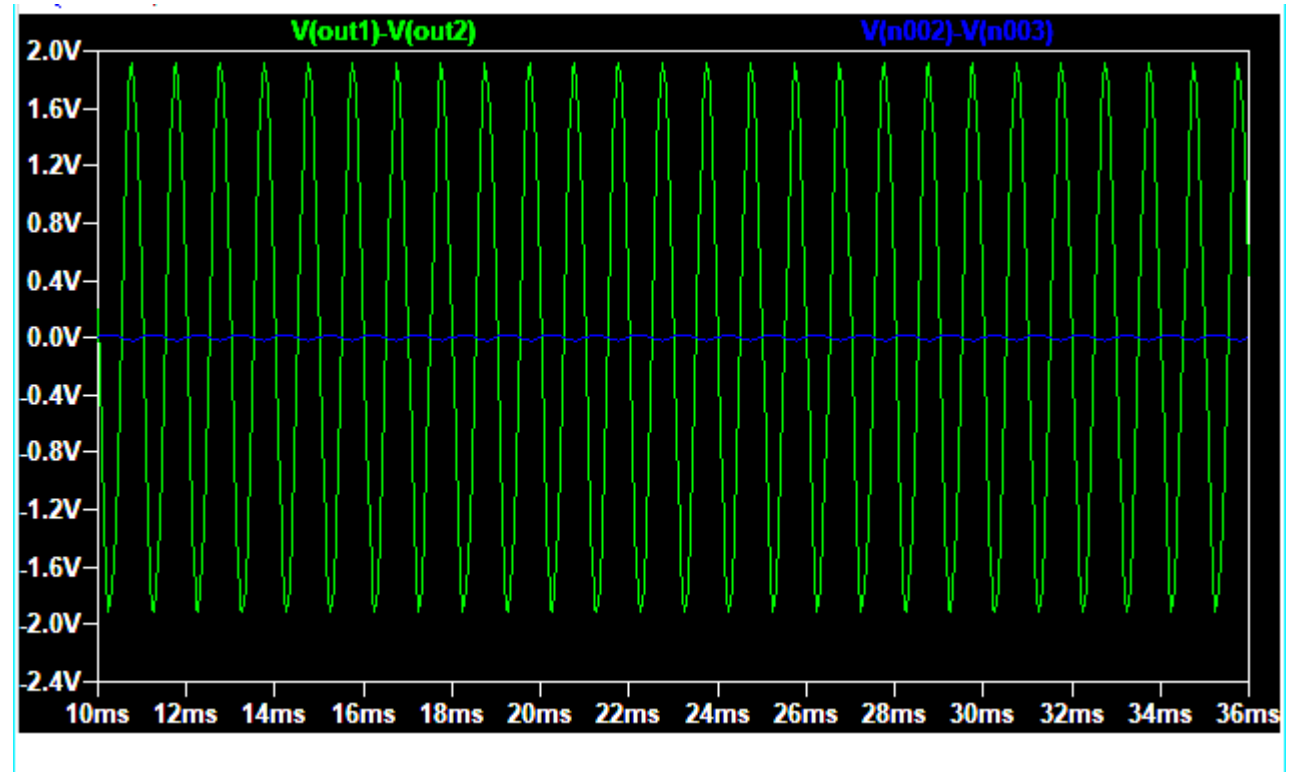
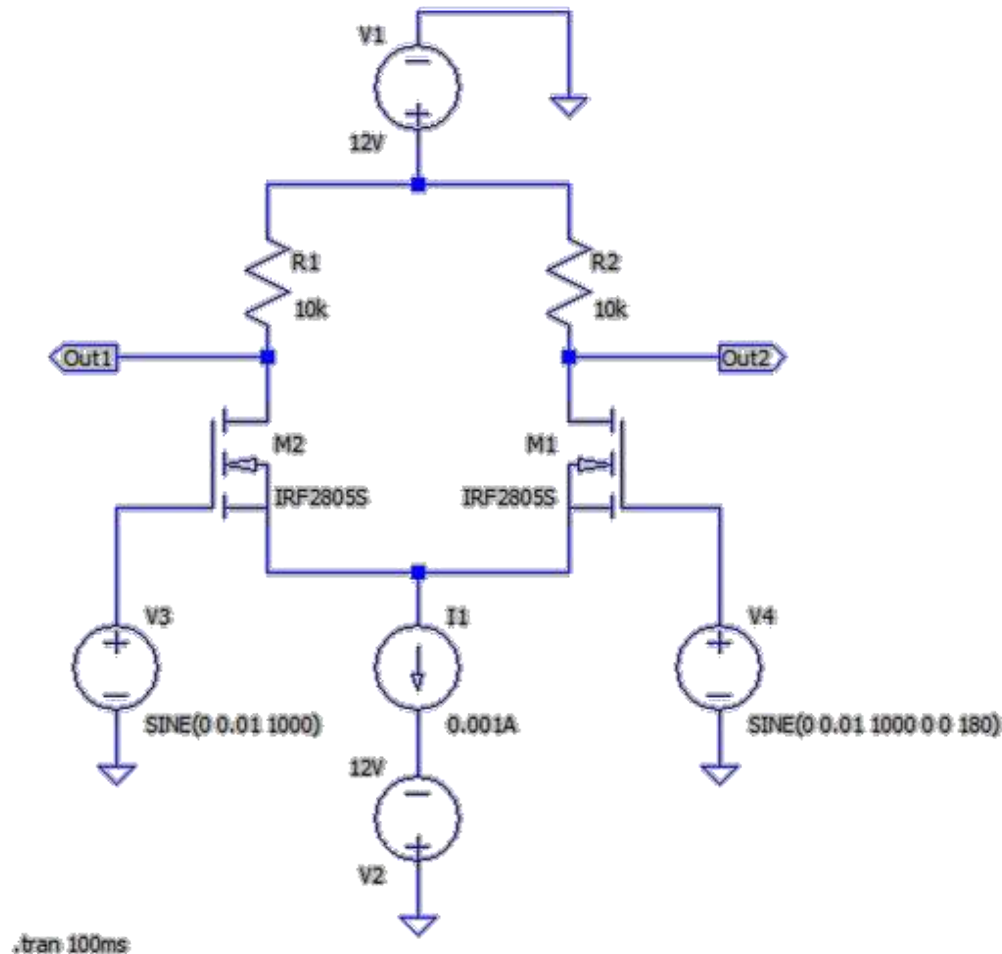


Получение выходных и передаточных характеристик полевого транзистора

# ПОЛЕВОЙ ТРАНЗИСТОР: ЗАДАНИЕ 2 ДЛЯ МОДЕЛИРОВАНИЯ

## Простой дифференциальный усилитель

На входы усилителя можно подать постоянное напряжение, или переменный (импульсный) сигнал на один из входов, или два синусоидальных сигнала со сдвигом по фазе. Лучше всего смотреть дифференциальный сигнал  $U(\text{Out2}) - U(\text{Out1})$





СПАСИБО ЗА ВНИМАНИЕ!